

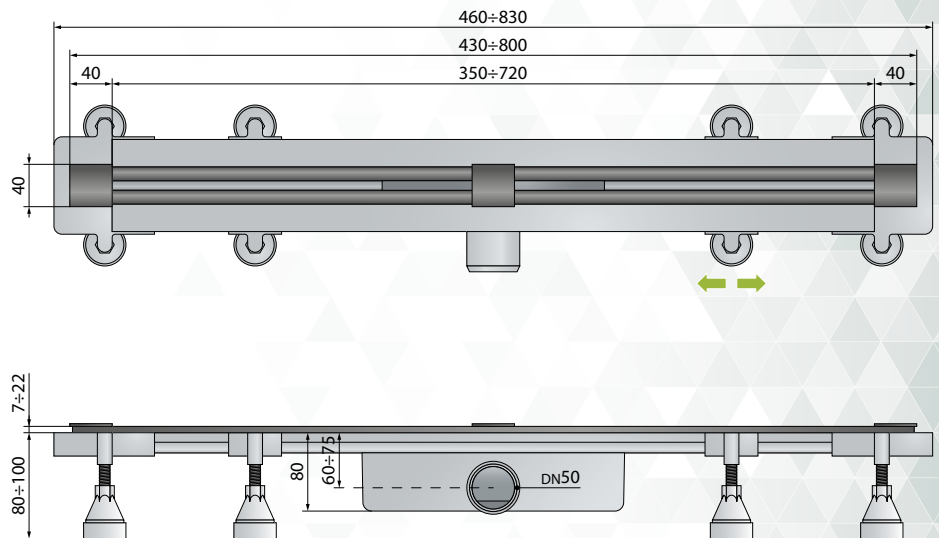
Articolo

[mm]

70773

Canalina per doccia a pavimento in ABS regolabile in lunghezza con impermeabilizzazione a letto sottile:

- regolazione in lunghezza da un minimo di 430 ad un massimo di 800
- griglia in acciaio inox AISI 316 ed ottone in finitura PVD "Gun metal" regolabile in altezza
- impermeabilizzazione perimetrale a letto sottile
- sifone estraibile per pulizie periodiche
- supporti per la messa a bolla
- dima per il taglio corretto della canalina e della griglia
- speciali raccordi permettono di assemblare più canaline per prolungare la lunghezza dello scarico o aumentare la portata d'acqua
- dry-spot, punto di scolo per l'acqua filtrata dalla pavimentazione
- uscita laterale DN50 in ABS
- altezza di pavimentazione 7÷22
- ingombro sottotraccia H. 80



ref. OMP TEA
983.201.8.N TP

Specifiche



Chiusura idraulica
35 mm



Portata d'acqua
36 l/min



Materiale
ABS e acciaio inox AISI 316 in PVD nero "gun metal"



Misure
L. 430÷800 × DN50



Peso
1.780 g/pezzo



Imballaggio
in scatola singola

Nomenclatura doganale
39173900