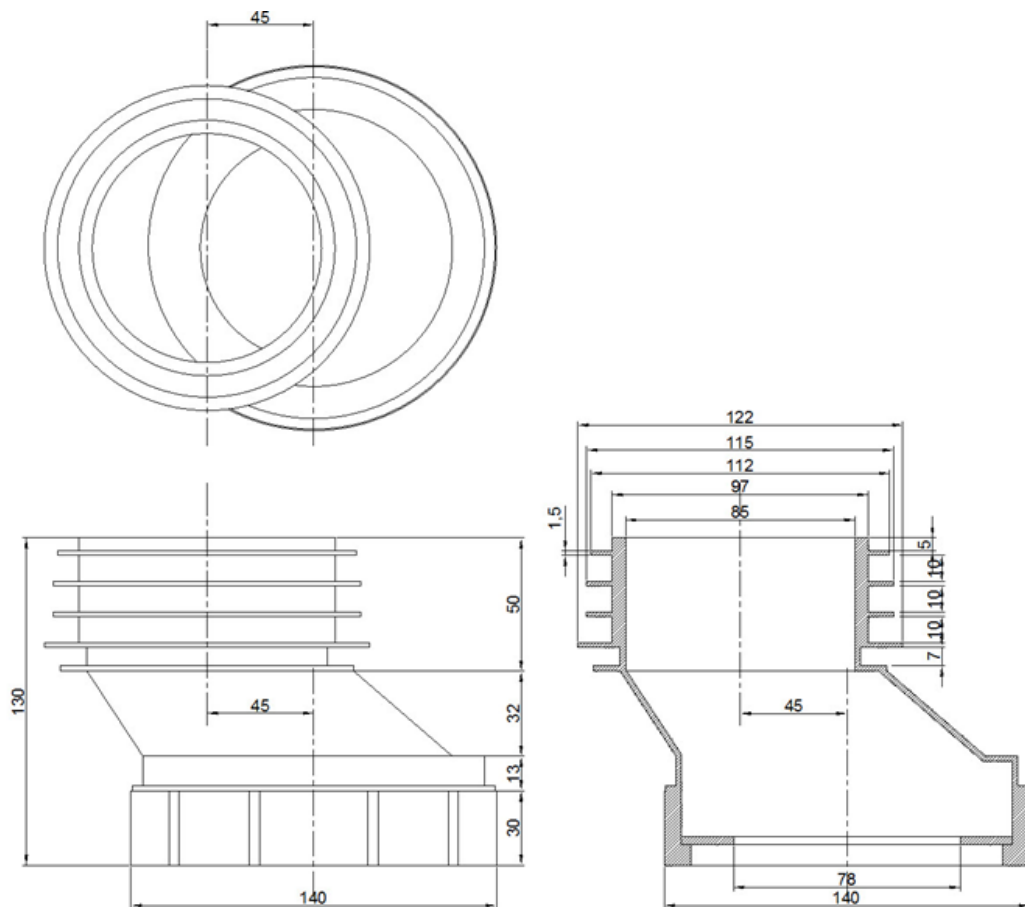


ART. 1092000000IP

PROLUNGA WC RIGIDA ECCENTRICA SPOSTAMENTO 45 MM



CARATTERISTICHE TECNICHE

Materiale: polipropilene

Temperatura di esercizio: -5% + 60°C

Peso netto articolo: 218 g ± 5%

* Misure in mm