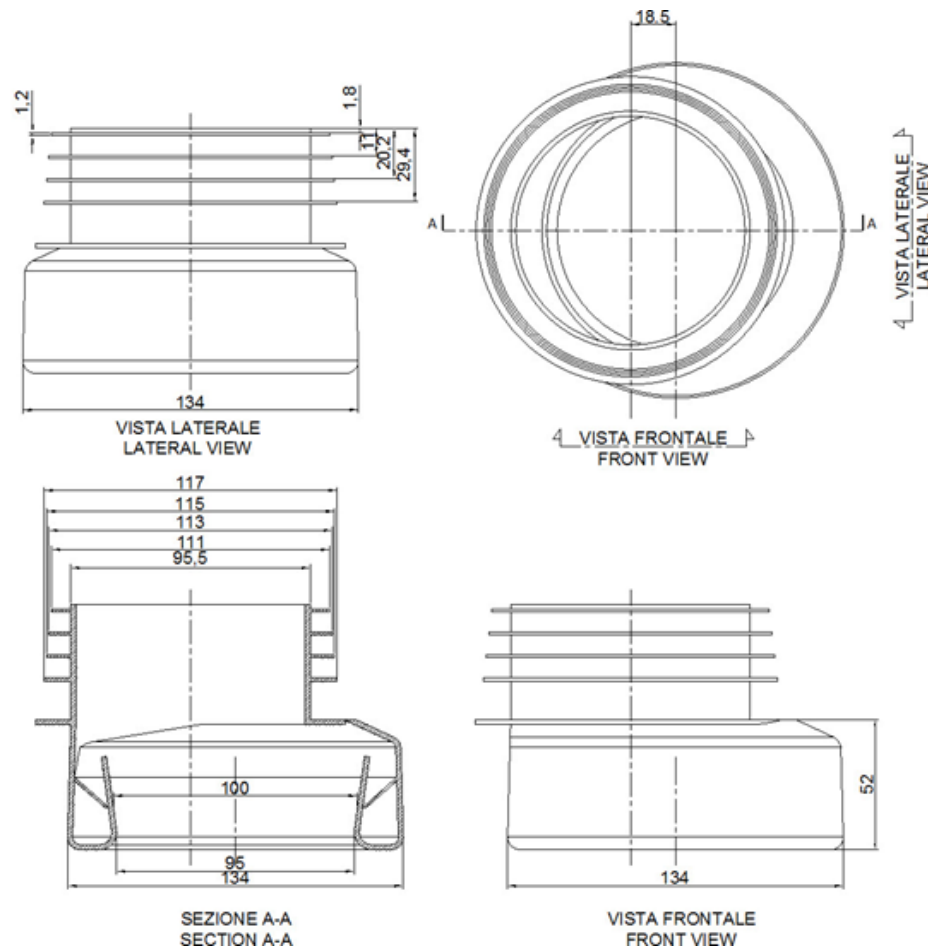


ART. 1091ECC000IP

PROLUNGA WC IN PVC ECCENTRICA



CARATTERISTICHE TECNICHE

Materiale: PVC

Temperatura di esercizio: -5% + 60°C

Peso netto articolo: 198 g ± 6%

* Misure in mm