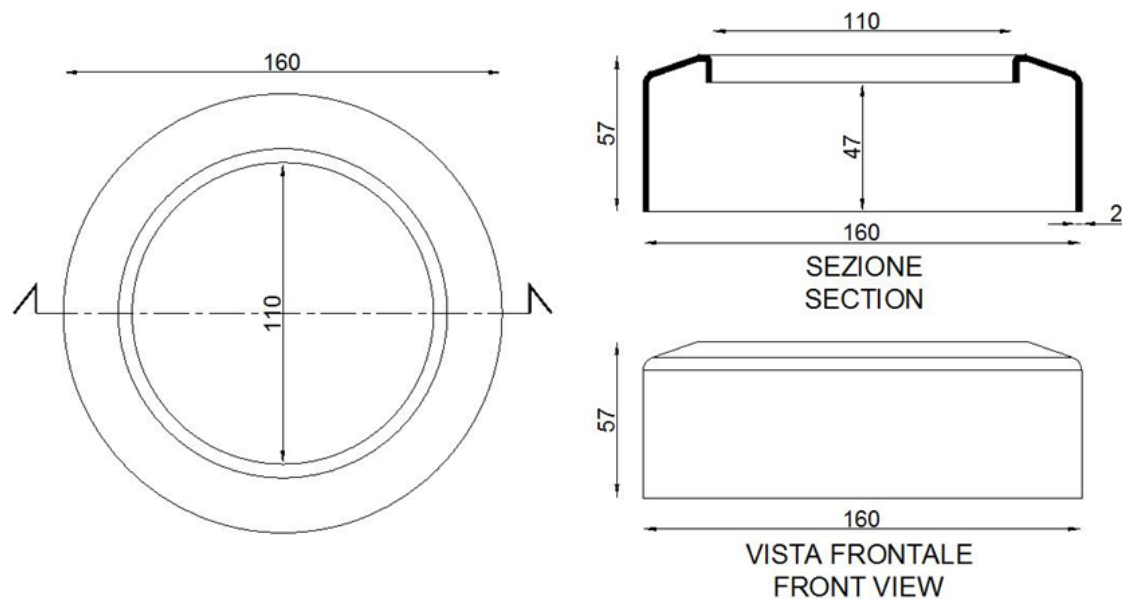


ART. 1316ROS110IP

ROSONE TUBI WC Ø110 MM



CARATTERISTICHE TECNICHE

Materiale: polipropilene
Temperatura di esercizio: -5% + 100°C
Peso netto articolo: 64 g ± 5%

* Misure in mm