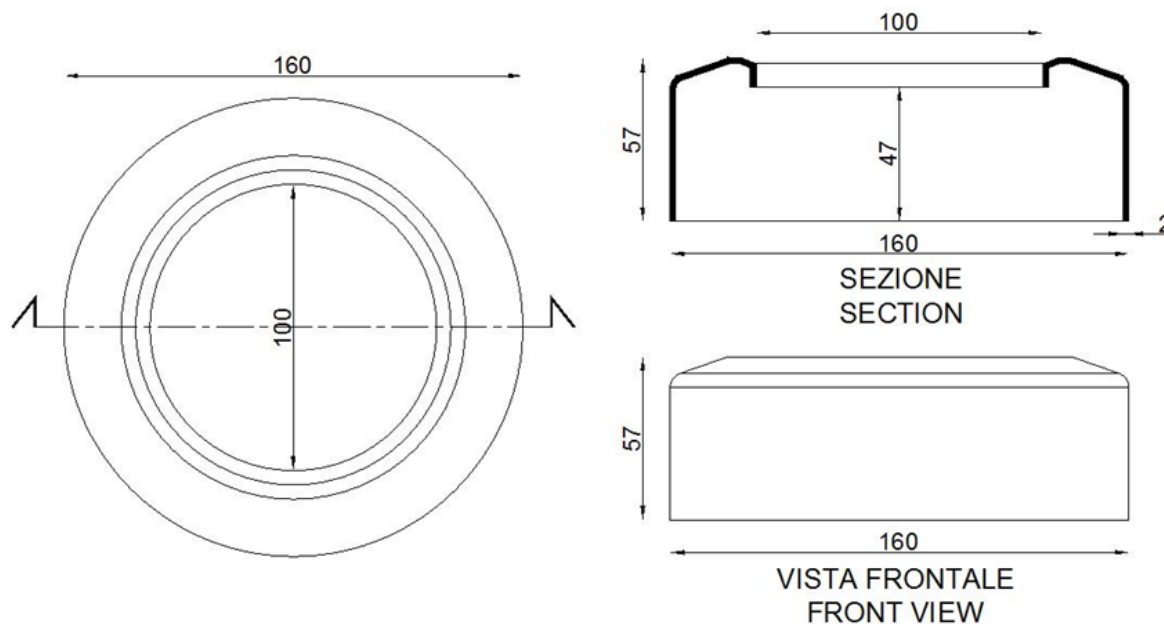


## ART. 1316ROS100IP

## ROSONE PER TUBI WC Ø100 MM



### CARATTERISTICHE TECNICHE

Materiale: polipropilene

Temperatura di esercizio: -5% + 100°C

Peso netto articolo: 66 g ± 5%

\* Misure in mm