

DOUCHE

Garantie
5
ANS

450kg
supporte



PIEDS POUR RECEVEUR DE DOUCHE

► *Hauteur réglables de 58 à 172 mm*

STABLE
patin anti-dérapant



RÉGLABLE
rallonge réversible



PRÉCIS
témoin de réglage

En neuf comme en rénovation, les pieds de receveur s'adaptent à toutes les configurations et sont compatibles avec tous les receveurs de douche.



wirquin
PRO

EXPERT EN ÉQUIPEMENT SANITAIRE

AVANTAGES PRODUITS



► Passage aisé d'un outil pour ajuster le réglage.



► SÉCURITÉ :
4 encoches de fixation au sol.



► RÉGLAGE PRÉCIS :
- réglage visuel : échelle graduée
- vis avec indexage : env. 0,31 mm par clic



► ERGONOMIE :
vis de réglage facilitant la préhension.



► STABILITÉ :
tampon amortissant et antidérapant pour soutenir le receveur.



► EMBASE de 104 mm de diamètre avec surface plane pour faciliter la mise en œuvre dans les angles et la pose d'habillage ou de plinthe.



► RALLONGE RÉVERSIBLE :
permet d'atteindre une hauteur maximum de 172 mm :
- de 88 à 131 mm sans rallonge
- de 88 à 172 mm avec rallonge

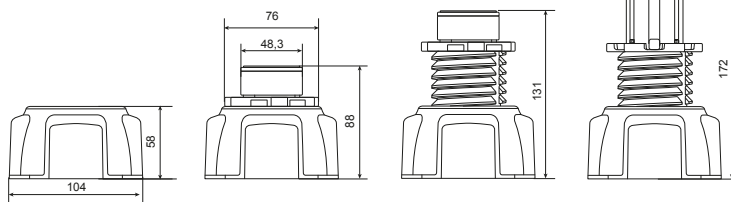
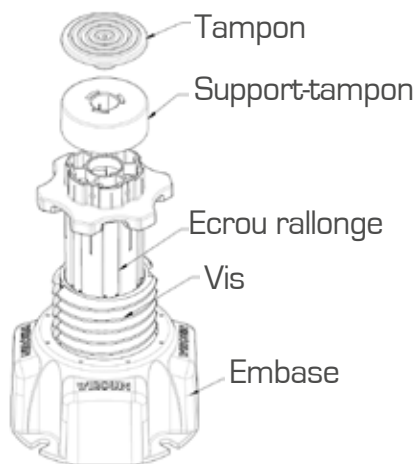
Astuce

En retirant la rallonge, possibilité d'obtenir un encombrement minimum de 58 mm.

58 mm



CARACTÉRISTIQUES TECHNIQUES



Matière : tampon en SBS*, support-tampon, écrou rallonge, vis et embase en PP

*SBS : styrène-butadiène-styrène

Désignation	Référence	Gencod	Packaging	Multiple/ Colisage
LOT DE 4 PIEDS DE RECEVEUR	30720536	3375537204595	Sac	01/10
LOT DE 6 PIEDS DE RECEVEUR	30720239	3375537201631	Sac	01/08