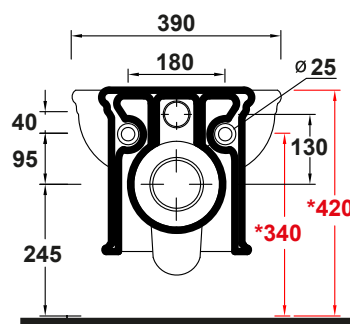
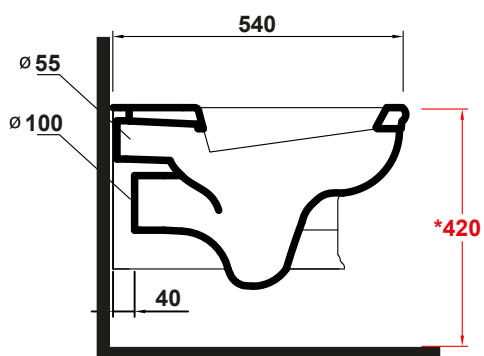
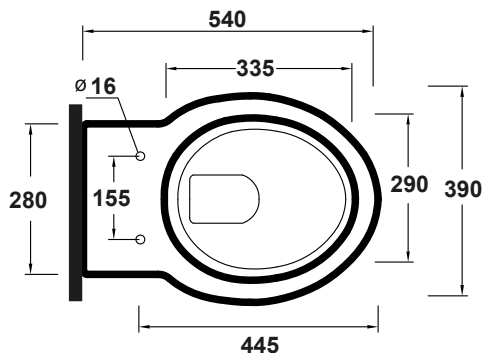


Art.69207 EPOQUE WC SOSPESO BIANCO

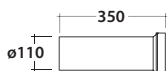


*Quota d'installazione consigliata
*Advised measure for installation

MAETERIALE / MATERIAL: vitreous china

Complementi/Complement

Art.7812 **



Tubo raccordo per scarico a parete cm 35.Peso 0,25 Kg
Pipe for wall drain 35cm.Weight 0,25 Kg

CE EN 997

Manutenzione/Maintenance

Pulire con acqua e sapone o altri prodotti adatti, evitare prodotti abrasivi o aggressivi.
Please clean with water and soap or other suitable products, please avoid any aggressive or abrasive product.