

# RETRO'

## 15456 59980 59981

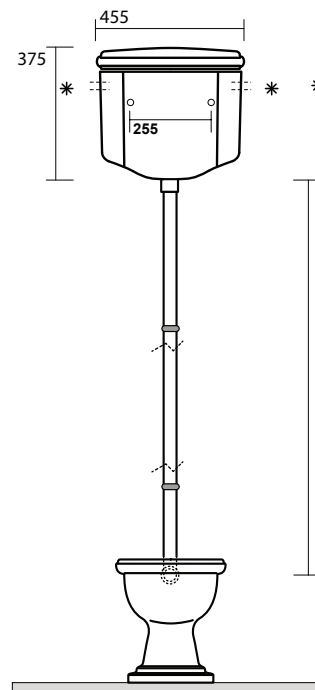
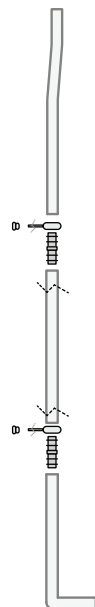
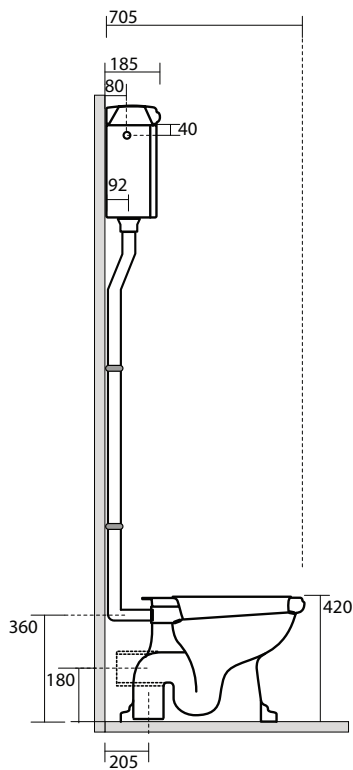
# KERASAN

**IPERCERAMICA**  
PAVIMENTI • RIVESTIMENTI • ARREDO BAGNO

Retrò cassetta alta  
Retrò high level cistern

Peso  
weight

14 kg  
14 kg



\* entrata acqua  
low inlet water

1800  
Estensione massima  
con possibilità  
di tagliarlo in base alle  
vostre esigenze  
Maximum  
extension possibilities  
to cut it according  
to your needs