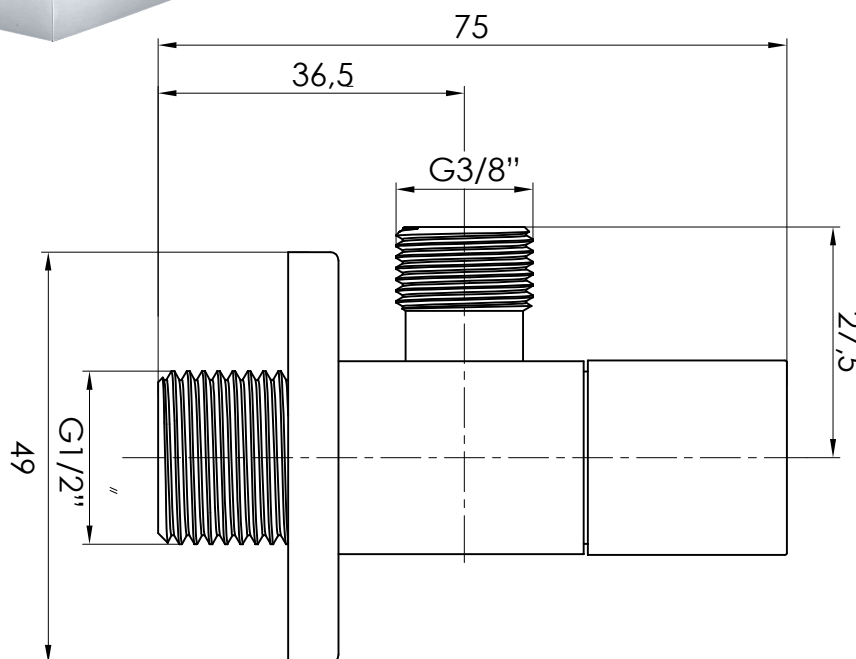
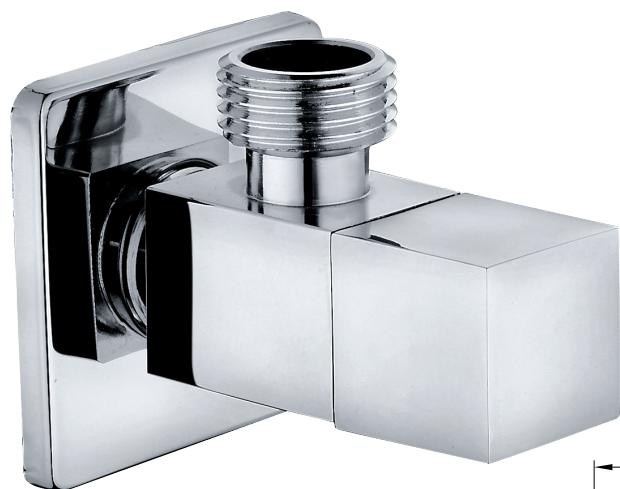


ART. 54182 (RSQ12IP)

RUBINETTO SOTTOLAVABO DESIGN QUADRATO CROMO



CARATTERISTICHE TECNICHE

Materiale: ottone

Maniglia: in metallo

Funzionamento: a vitone a 1/4 di giro

Collegamento impianto: M.1/2"

Collegamento rubinetto: M. 3/8"

Pressione max. di esercizio: 6 BAR

Temperatura max. di esercizio: 80° C

Rosone: acciaio INOX

Finitura: cromata