

Made in Italy

**IPERCERAMICA**  
wellness

## Istruzioni di montaggio

# STAFFA

L 44 X P 10 X H 6

Prodotto distribuito da:

BayKer Italia S.p.A.

Via Ghiarola Nuova 85-87 41042 Fiorano Modenese (Mo) - ITALY

[www.iperceramica.it](http://www.iperceramica.it)



### • AVVERTENZE •

Si declina ogni responsabilità relativa ad eventuali inesattezze contenute in queste istruzioni dovute a errori di trascrizione. Iperceramica Wellness fornisce di corredo viti e tasselli, ma sarà compito dell'installatore verificare che siano adatti alla tipologia di parete. Iperceramica Wellness non si riterrà responsabile di eventuali danni dovuti al montaggio.

NB: Iperceramica Wellness non risponderà di eventuali ingrossamenti del mobile se causati da negligenza dell'installatore o da una permanenza prolungata del mobile a contatto con l'acqua.

Si invita la clientela a controllare prima del montaggio o dell'installazione il materiale ricevuto.

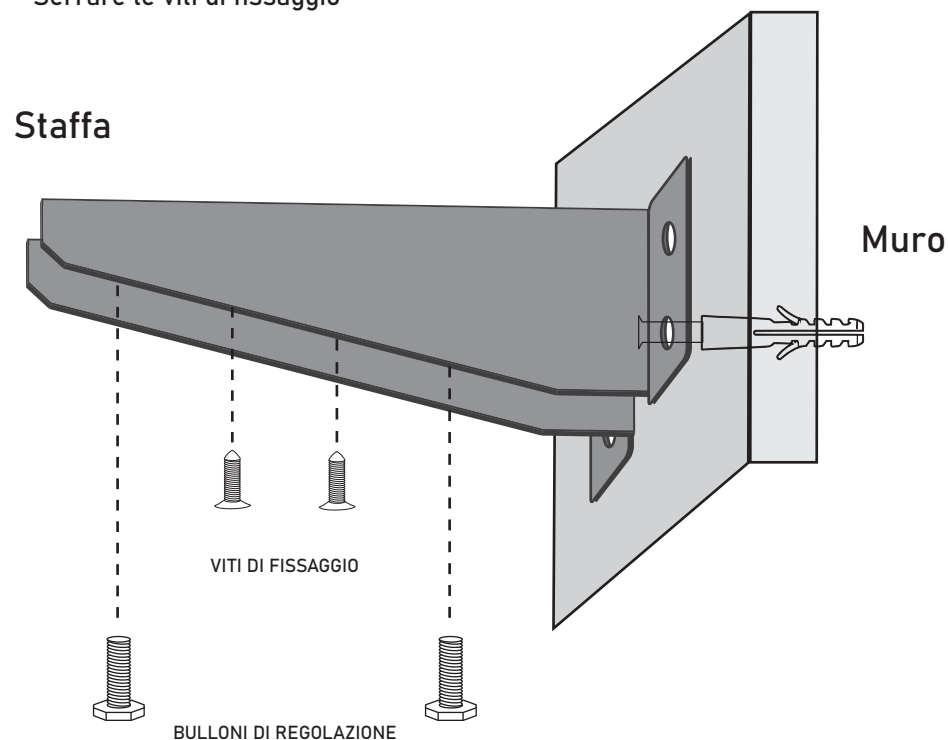
### PRECAUZIONI

- Al momento di aprire l'imballo fare attenzione a non rovinare il mobile usando la taglierina o altri strumenti appuntiti.
- Assicurarsi inoltre di posizionare l'imballo in modo corretto in base ai simboli riportati all'esterno.
- Il montaggio deve essere effettuato da personale tecnico competente.
- Data la dimensione e il peso del mobile sono necessarie due persone per effettuare il montaggio nel modo più corretto.



### MONTAGGIO

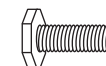
- Determinare l'altezza corretta per il Top considerando l'ingombro del lavabo adottato
- Segnare sul muro la posizione delle forature dei 4 tasselli previsti per ogni staffa
- Fissare a muro le 2 staffe
- Posizionare il Top, quindi regolarne il livello agendo sui bulloni di regolazione
- Serrare le viti di fissaggio



### FERRAMENTA



8x Fischer



4x Bulloni di regolazione



8x Rondelle



4x Viti di fissaggio



8x Viti da muro