

Made in Italy



Istruzioni di montaggio

NEWPORT

Struttura base - cm L89 x P45 x H79

Prodotto distribuito da:

BayKer Italia S.p.A.

Via Ghiarola Nuova 85-87 41042 Fiorano Modenese (Mo) - ITALY

www.iperceramica.it



- AVVERTENZE -

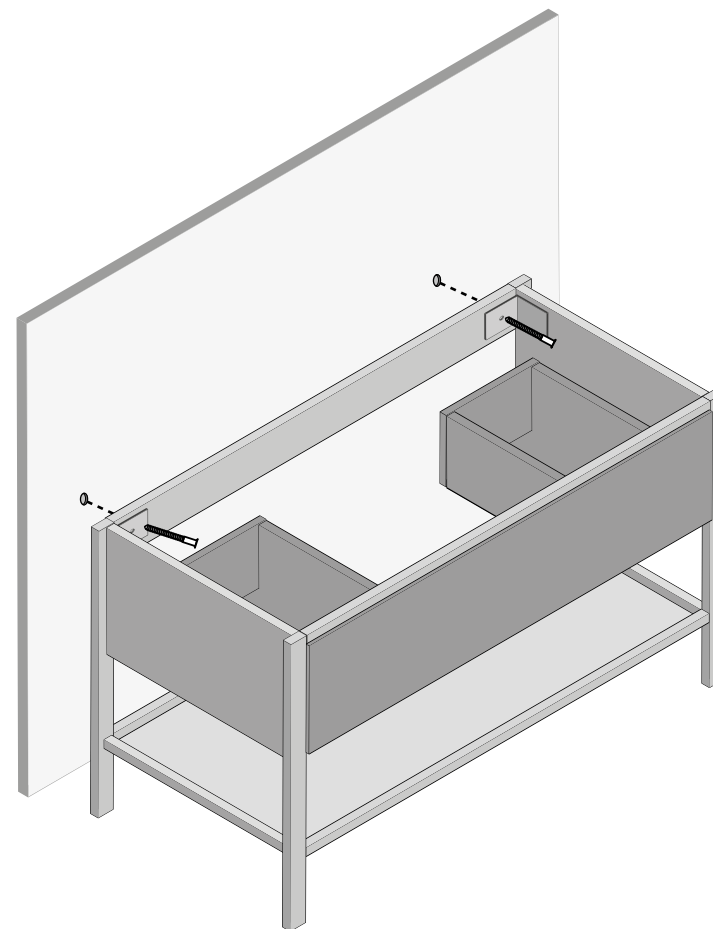
Si declina ogni responsabilità relativa ad eventuali inesattezze contenute in queste istruzioni dovute a errori di trascrizione. Iperceramica Wellness fornisce di corredo viti e tasselli, ma sarà compito dell'installatore verificare che siano adatti alla tipologia di parete. Iperceramica Wellness non si riterrà responsabile di eventuali danni dovuti al montaggio.

NB: Iperceramica Wellness non risponderà di eventuali ingrossamenti del mobile se causati da negligenza dell'installatore o da una permanenza prolungata del mobile a contatto con l'acqua.

Si invita la clientela a controllare prima del montaggio o dell'installazione il materiale ricevuto.

PRECAUZIONI

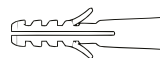
- Al momento di aprire l'imballo fare attenzione a non rovinare il mobile usando la taglierina o altri strumenti appuntiti.
- Assicursi inoltre di posizionare l'imballo in modo corretto in base ai simboli riportati all'esterno.
- Il montaggio deve essere effettuato da personale tecnico competente.
- Data la dimensione e il peso del mobile sono necessarie due persone per effettuare il montaggio nel modo più corretto.



Struttura a terra (con piedini)

Posizionare la struttura base del mobile contro il muro. Utilizzando le viti allegate fissarla saldamente al muro.

FERRAMENTA



2x Fischer



2x Viti da muro



2x Rondelle

- INFO -

Il prodotto Iperceramica ha un'elevata resistenza all'acqua in quanto subisce un procedimento di verniciatura specifico su top, cassetti e fianchi che aumenta di gran lunga la resistenza all'umidità e all'acqua. Questa lavorazione professionale non esime dall'usare il prodotto con buon senso asciugandolo dopo l'utilizzo.