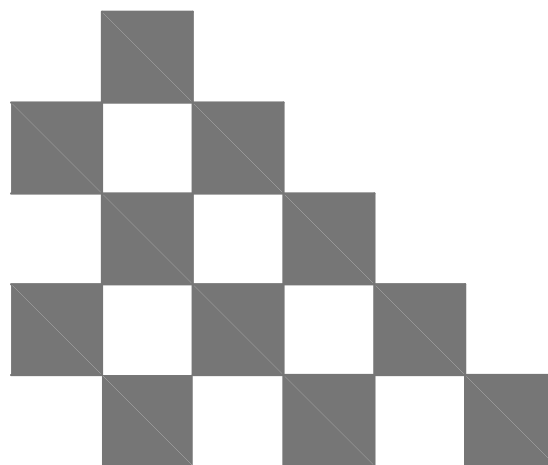
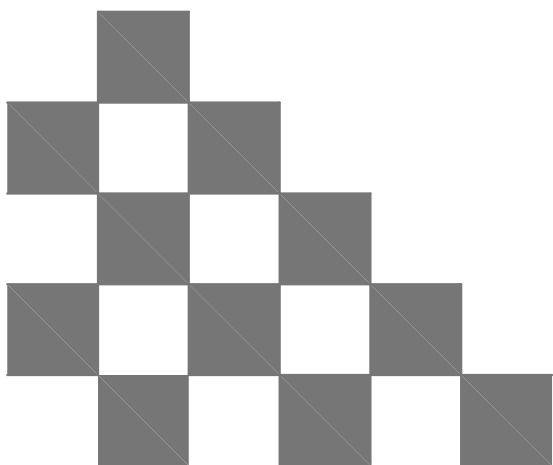


# ISTRUZIONI

PARETE SOPRAVASCA-MULAN 70x140-80x140



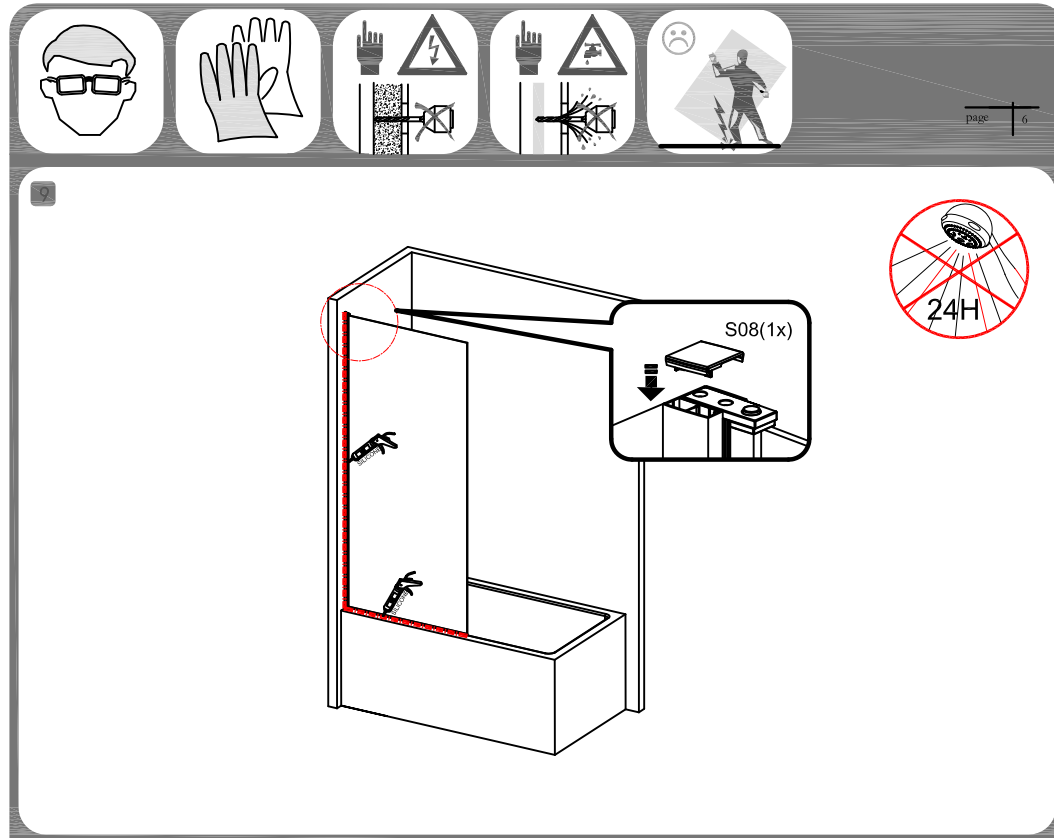
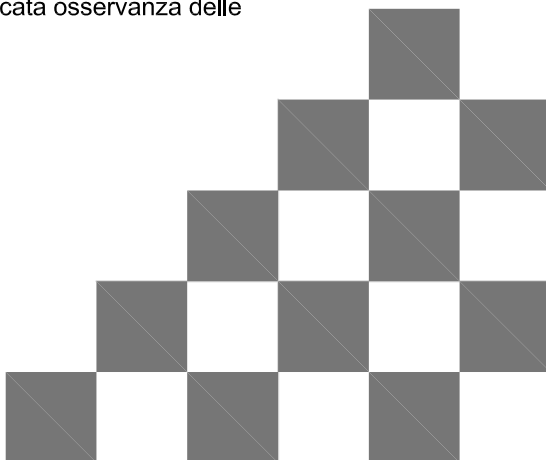


La ringraziamo di aver scelto i nostri prodotti per la doccia e ci auguriamo che la sua esperienza con i nostri prodotti e il nostro servizio sia positiva. Prima dell'installazione, leggere attentamente le istruzioni.

## IMPORTANTE

Prima dell'installazione, controllare che il box doccia non abbia subito danni né abbia perso pezzi durante il trasporto. Non potrà essere accettato alcun reclamo a installazione avvenuta.

Leggere attentamente le seguenti istruzioni prima di installare il box doccia. In caso contrario non è possibile assicurare un utilizzo sicuro e appropriato e sussiste il rischio di lesioni all'installatore o all'utilizzatore. La mancata osservanza delle istruzioni annulla la garanzia.

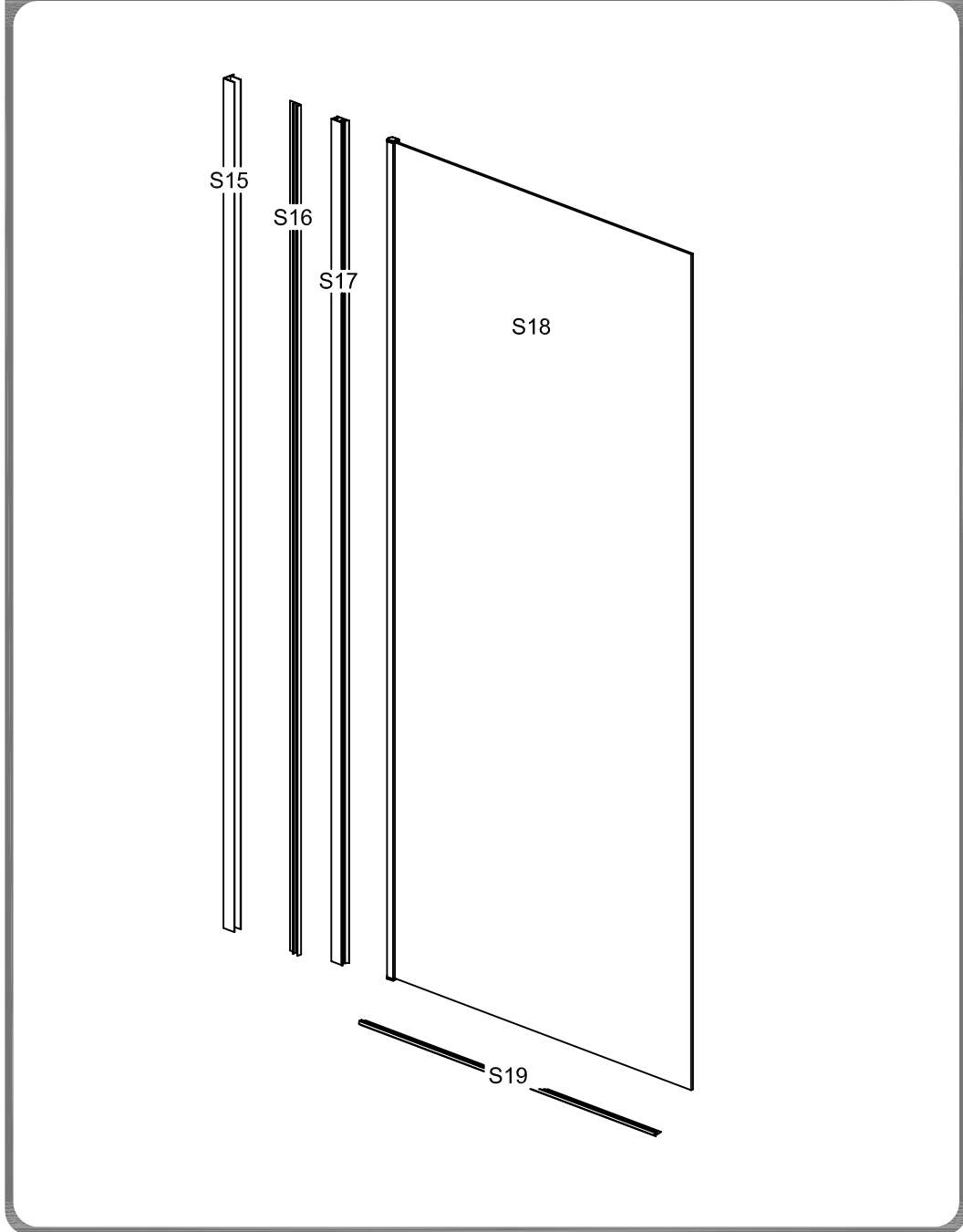
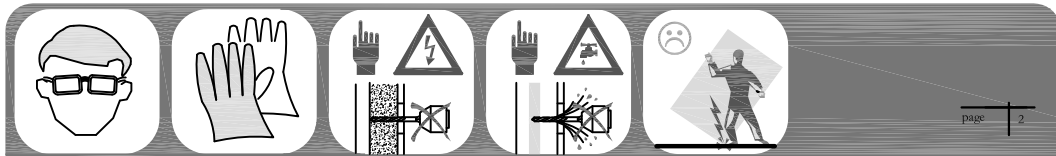
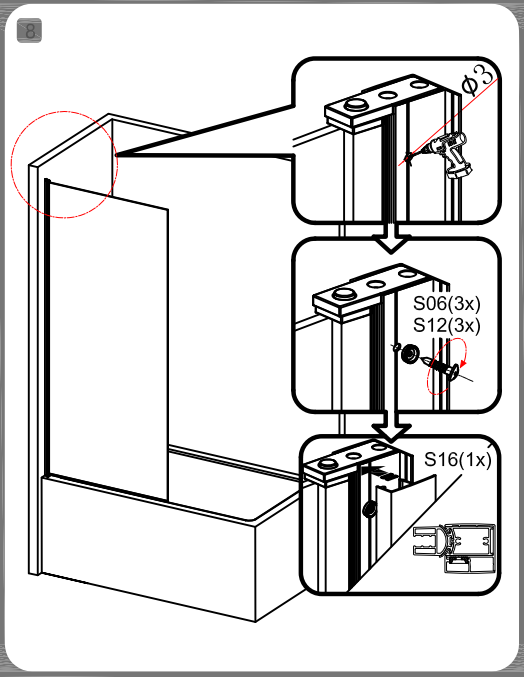
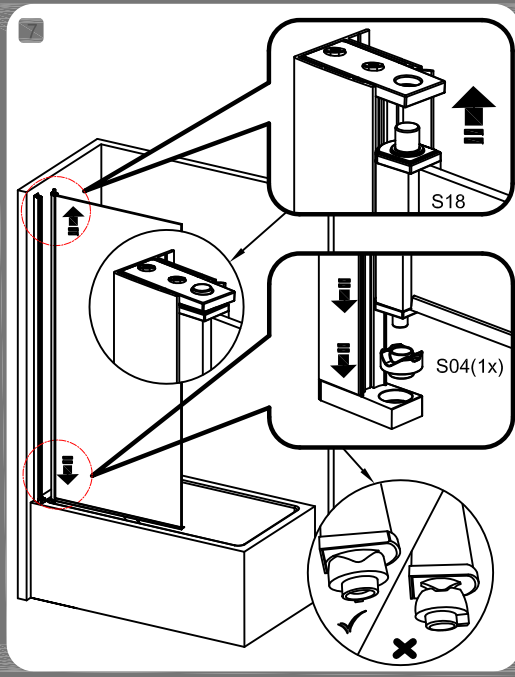
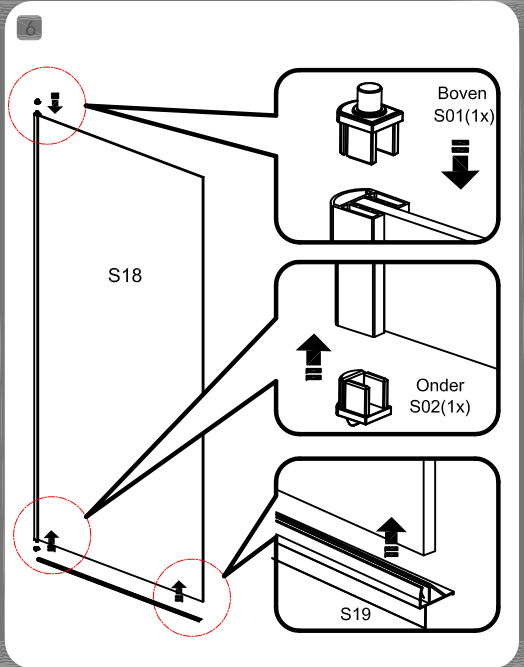
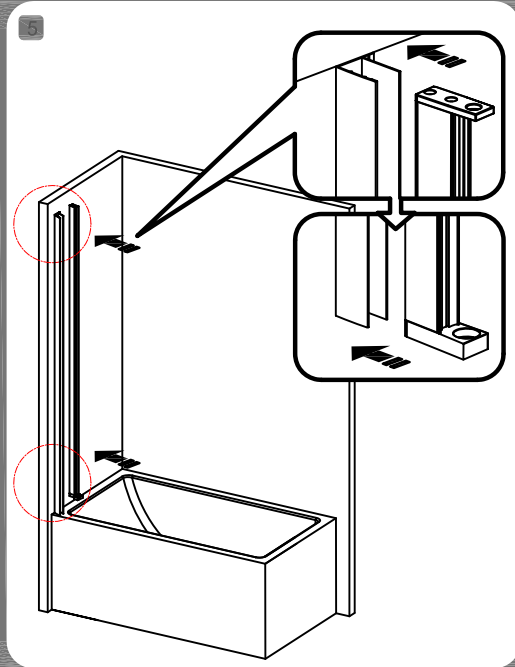
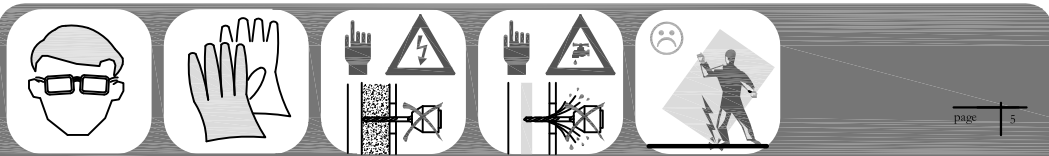


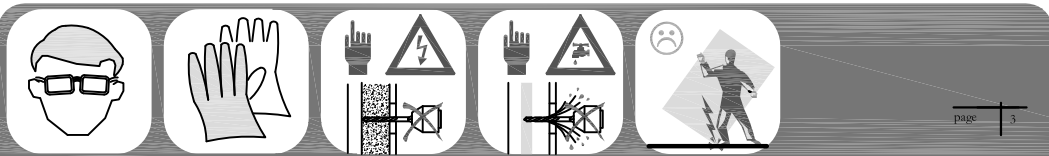
## CARE INSTRUCTIONS

### ISTRUZIONI DI MANUTENZIONE

I box doccia devono essere puliti dopo ogni utilizzo. Per impedire l'accumulo di calcare, eliminare le gocce d'acqua rimaste dopo aver fatto la doccia utilizzando un tergivetro, un panno morbido o un panno di pelle scamosciata (ma senza pulire). L'accumulo di sostanze può essere causato anche dai residui di prodotti per l'igiene personale (sapone liquido, shampoo, gel doccia). Utilizzare acqua per sciacquare i residui dopo l'uso. Tutti i dispositivi di scorrimento delle porte devono essere puliti in questo modo per assicurare un funzionamento senza problemi.

- **Prevenire l'accumulo di calcare, in particolare in presenza di acqua dura**
- **In caso di accumulo di calcare ostinato, una miscela di acqua e aceto al 50% consente di eliminarlo; assicurarsi tuttavia di sciacquare completamente tutto l'aceto**
- **Non utilizzare mai detersivi o prodotti per la pulizia aggressivi**
- **I prodotti per la pulizia devono collocarsi tra 4 e 8 sulla scala del pH**
- **Non utilizzare mai sostanze abrasive**





S01  1x	S02  1x	S03  1x R 1x L	S04  1x	S05  1x
S06  3x	S08  1x	S10  3x	S11  2x	S12  3x
S13  3x	S14  2x			

