

ISTRUZIONI

FANTASY2 Porte pivot girevoli con Fisso in linea

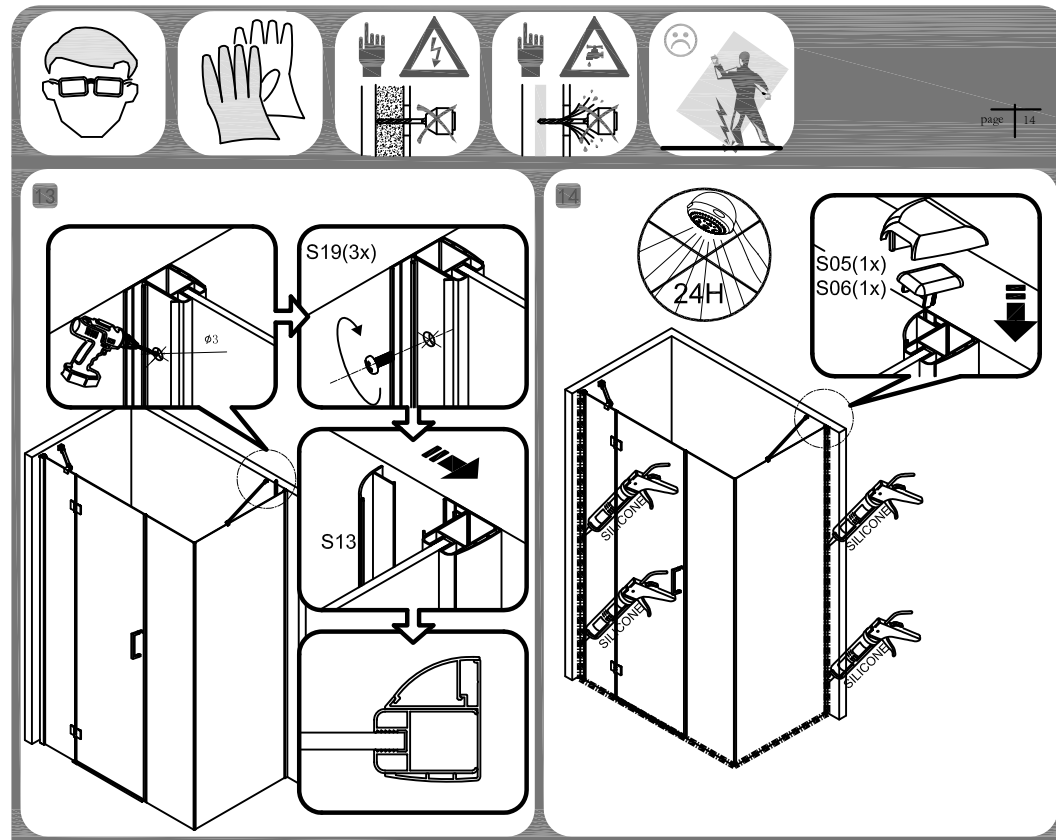
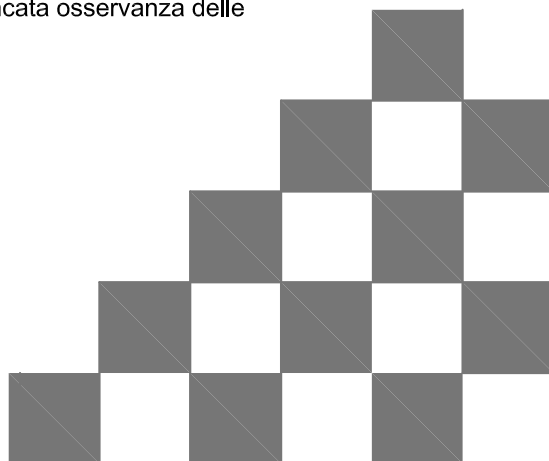


La ringraziamo di aver scelto i nostri prodotti per la doccia e ci auguriamo che la sua esperienza con i nostri prodotti e il nostro servizio sia positiva. Prima dell'installazione, leggere attentamente le istruzioni.

IMPORTANTE

Prima dell'installazione, controllare che il box doccia non abbia subito danni né abbia perso pezzi durante il trasporto. Non potrà essere accettato alcun reclamo a installazione avvenuta.

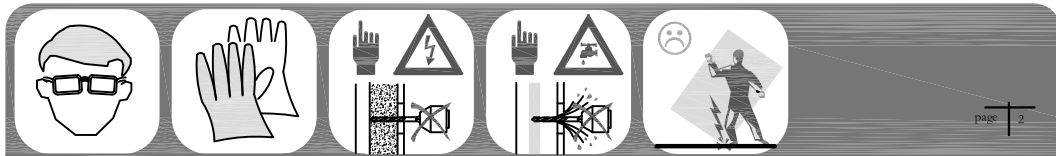
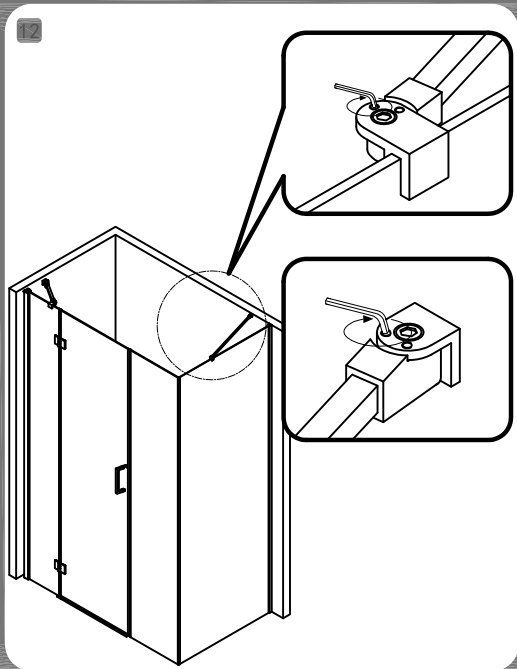
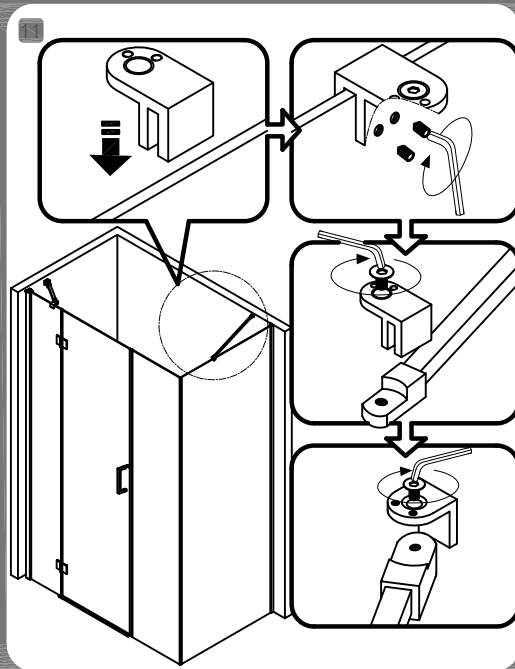
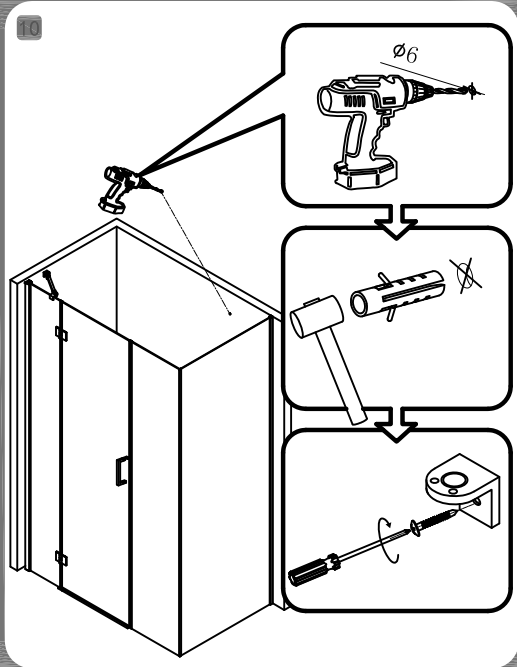
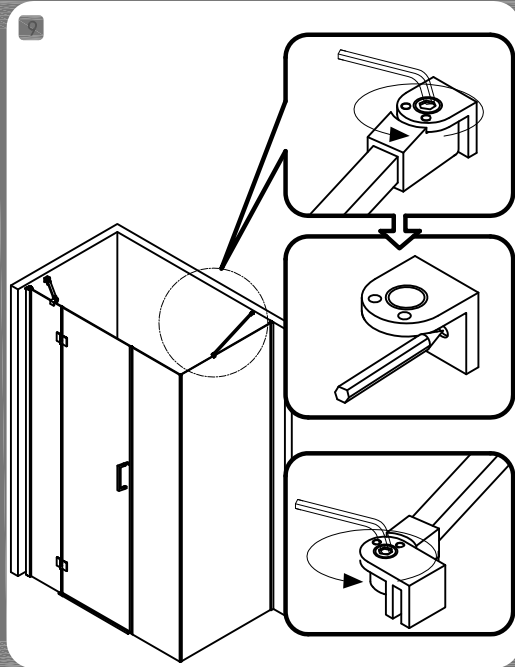
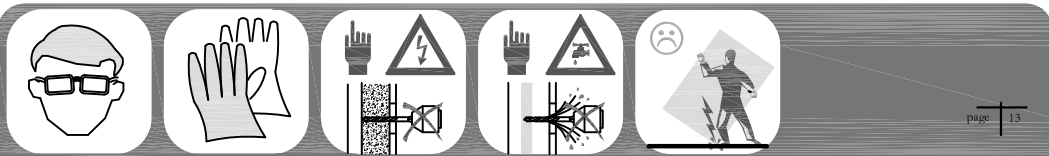
Leggere attentamente le seguenti istruzioni prima di installare il box doccia. In caso contrario non è possibile assicurare un utilizzo sicuro e appropriato e sussiste il rischio di lesioni all'installatore o all'utilizzatore. La mancata osservanza delle istruzioni annulla la garanzia.



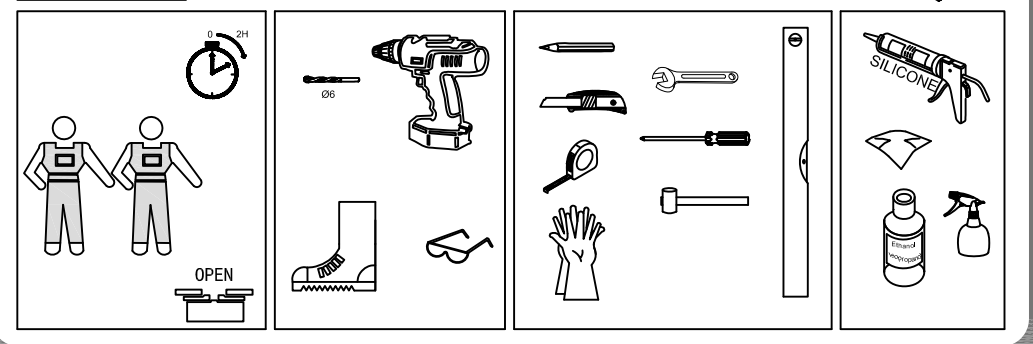
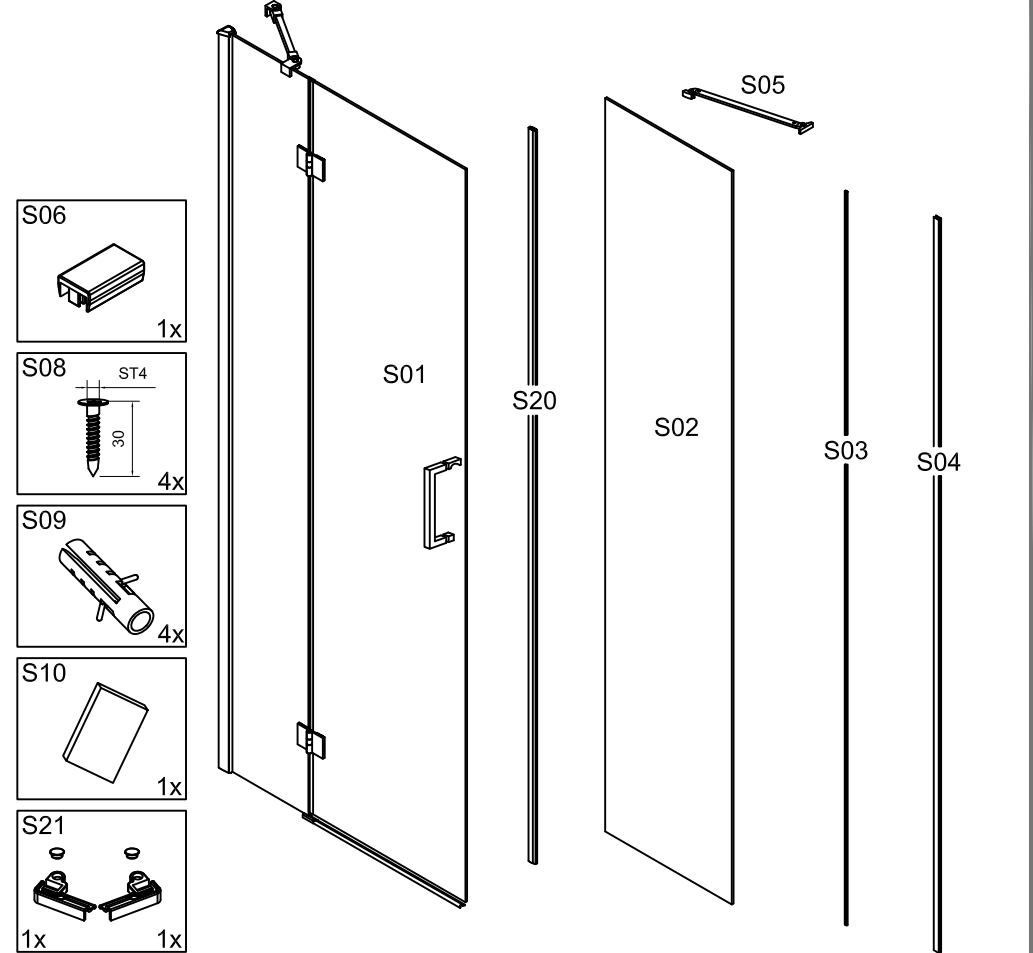
ISTRUZIONI DI MANUTENZIONE

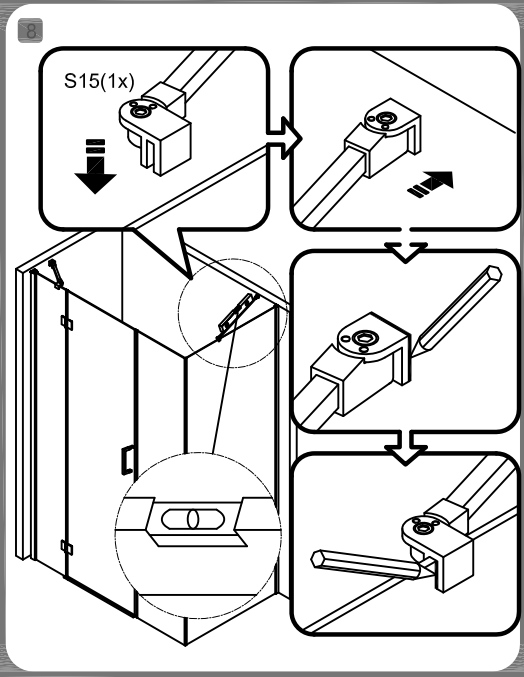
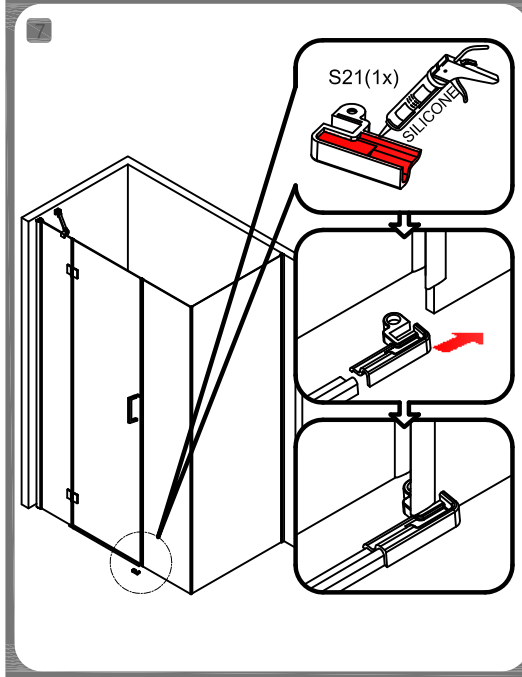
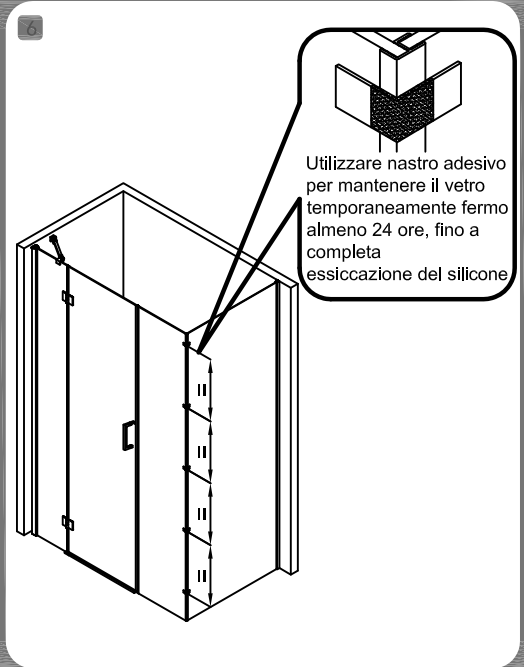
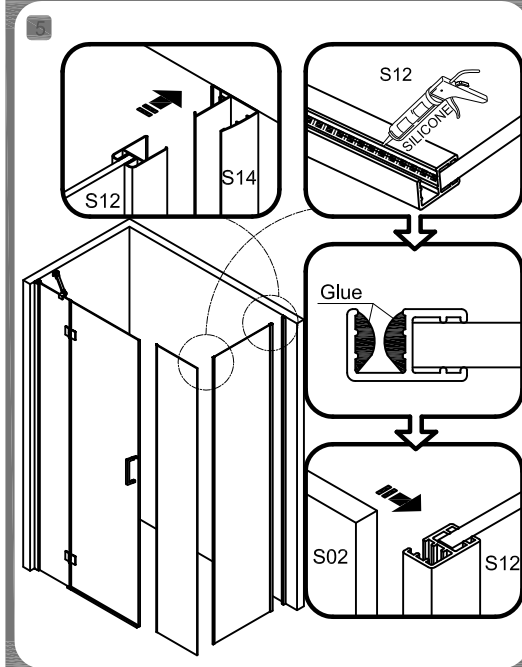
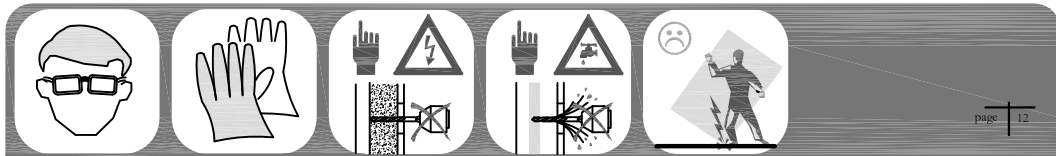
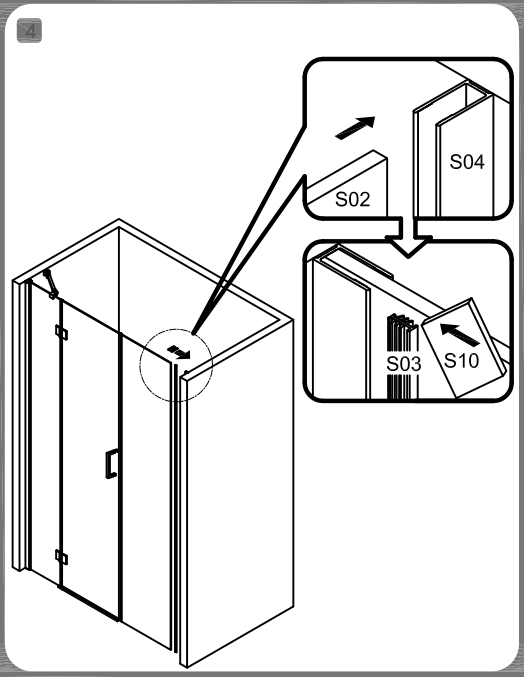
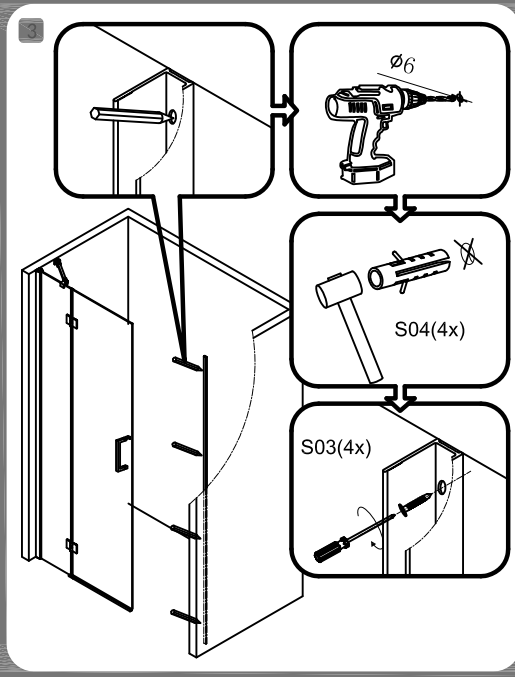
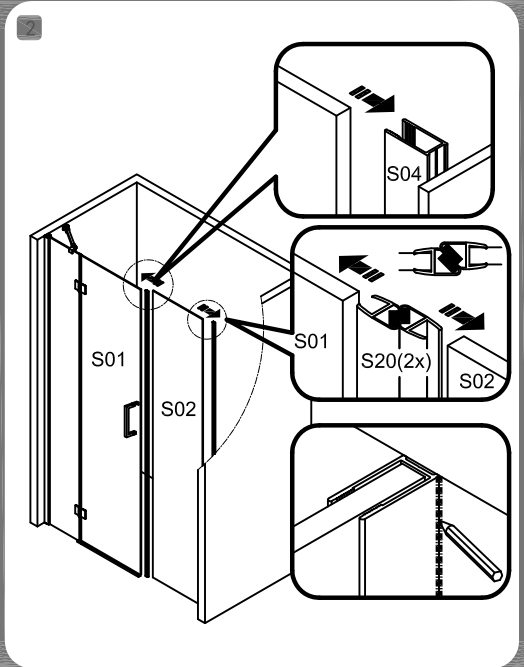
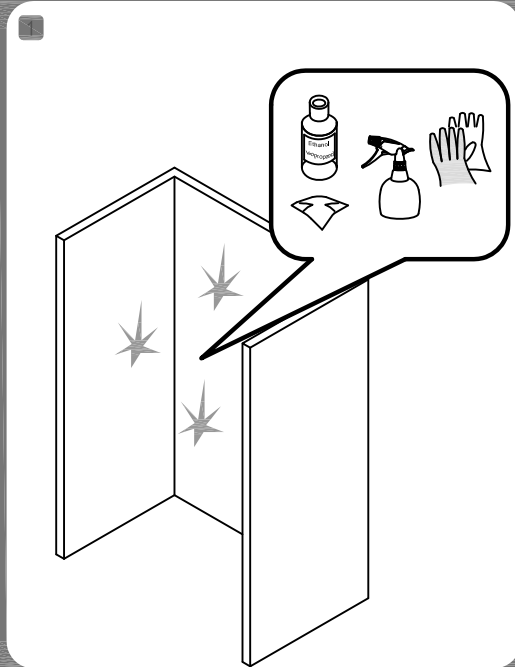
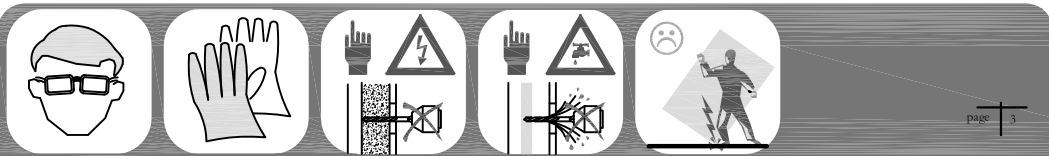
I box doccia devono essere puliti dopo ogni utilizzo. Per impedire l'accumulo di calcare, eliminare le gocce d'acqua rimaste dopo aver fatto la doccia utilizzando un tergovetro, un panno morbido o un panno di pelle scamosciata (ma senza pulire). L'accumulo di sostanze può essere causato anche dai residui di prodotti per l'igiene personale (sapone liquido, shampoo, gel doccia). Utilizzare acqua per sciacquare i residui dopo l'uso. Tutti i dispositivi di scorrimento delle porte devono essere puliti in questo modo per assicurare un funzionamento senza problemi.

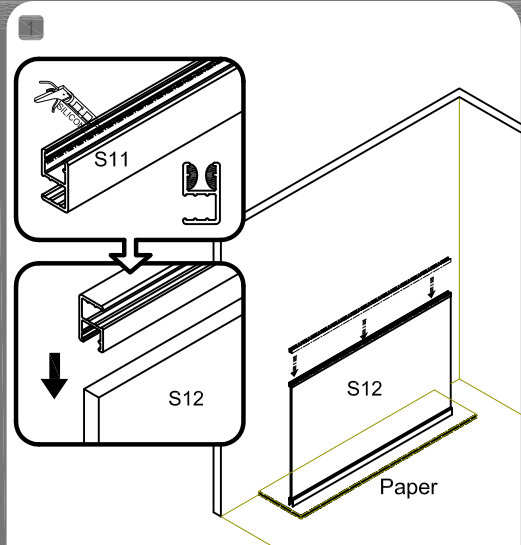
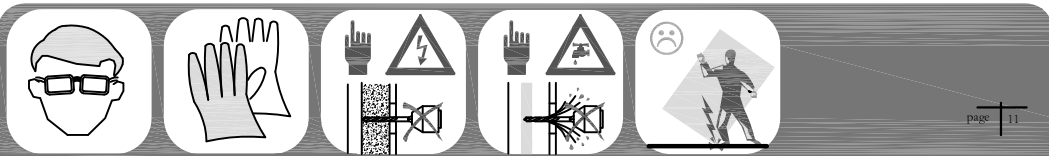
- **Prevenire l'accumulo di calcare, in particolare in presenza di acqua dura**
- **In caso di accumulo di calcare ostinato, una miscela di acqua e aceto al 50% consente di eliminarlo; assicurarsi tuttavia di sciacquare completamente tutto l'aceto**
- **Non utilizzare mai detersivi o prodotti per la pulizia aggressivi**
- **I prodotti per la pulizia devono collocarsi tra 4 e 8 sulla scala del pH**
- **Non utilizzare mai sostanze abrasive**



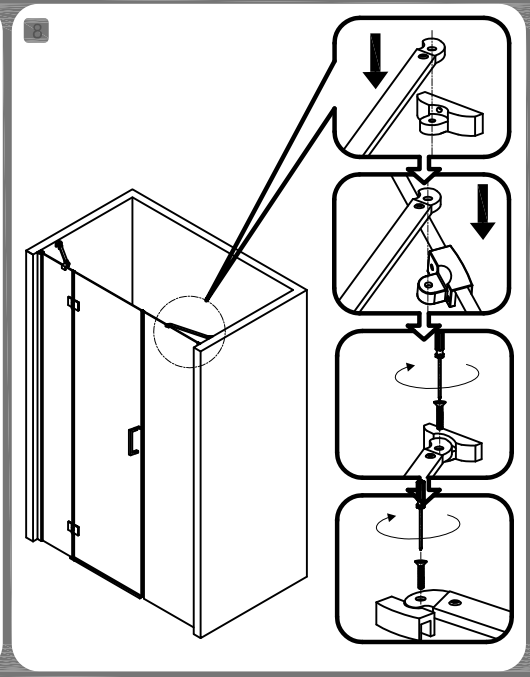
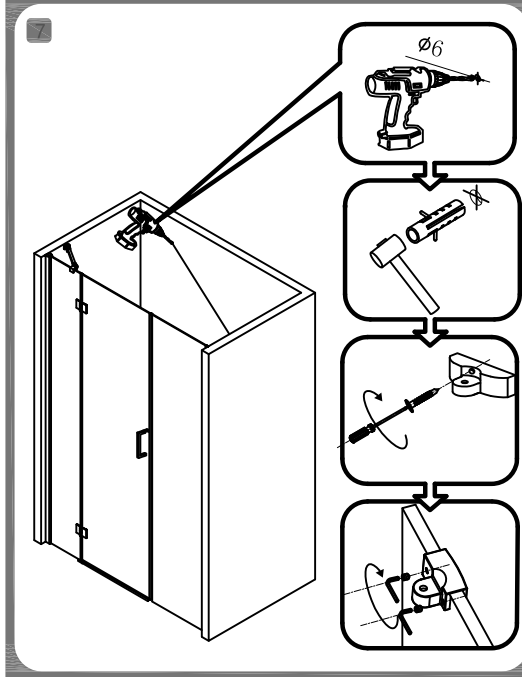
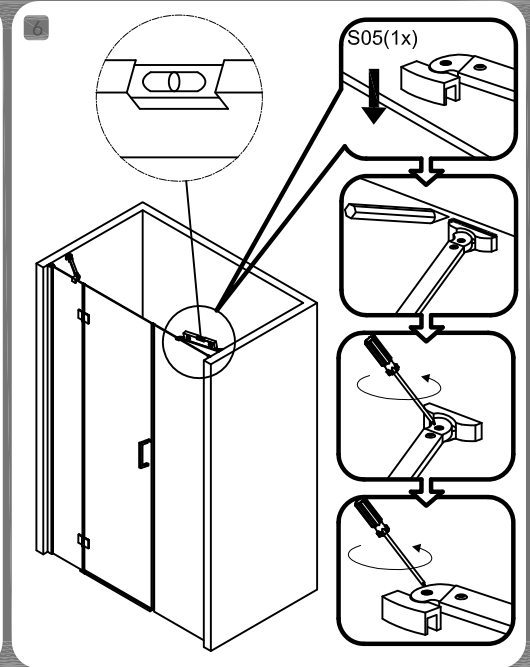
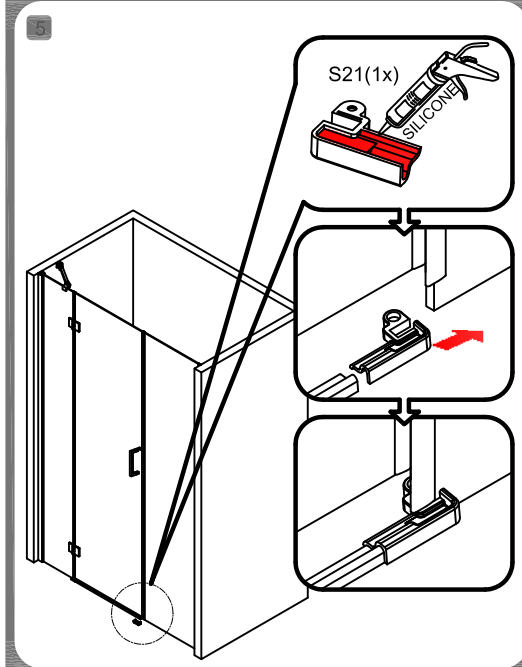
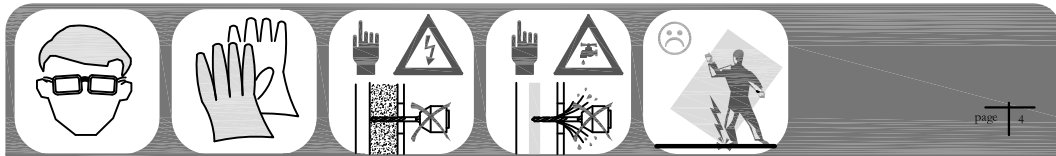
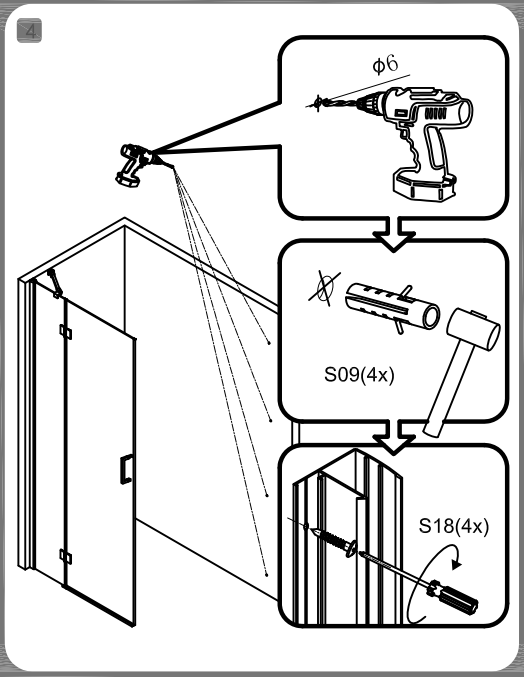
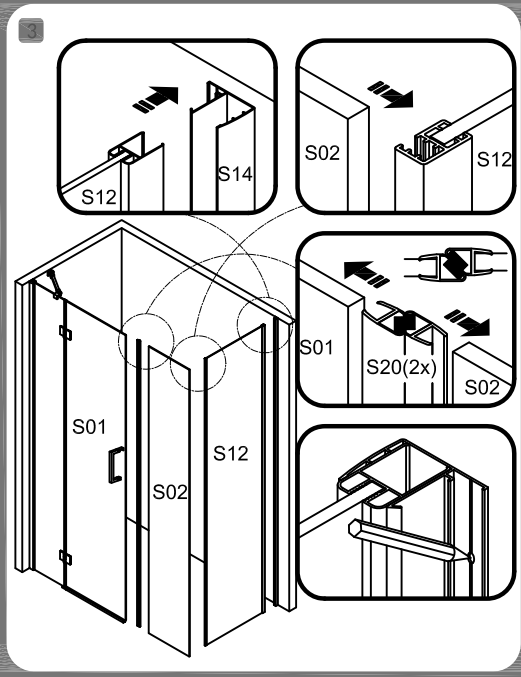
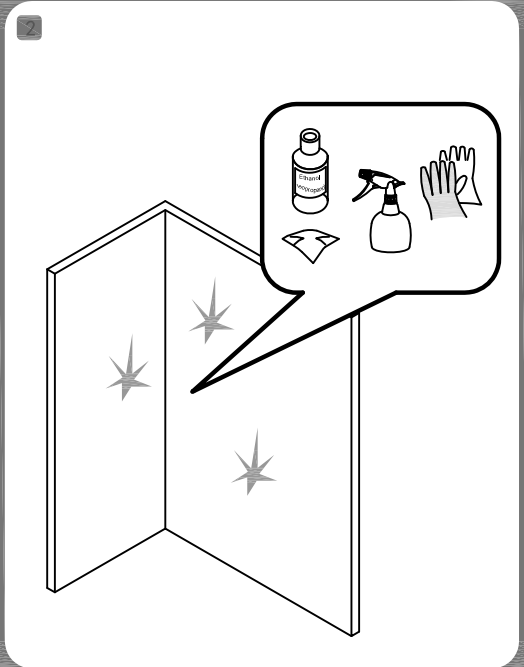
Porta girevole con Fisso in linea installazione in nicchia

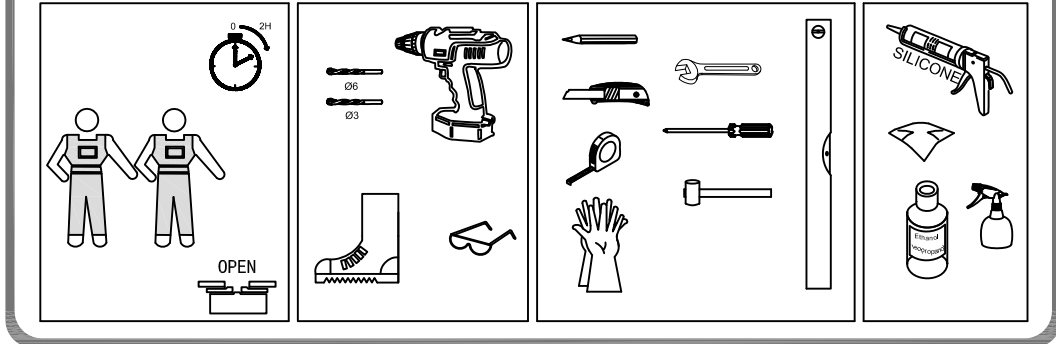
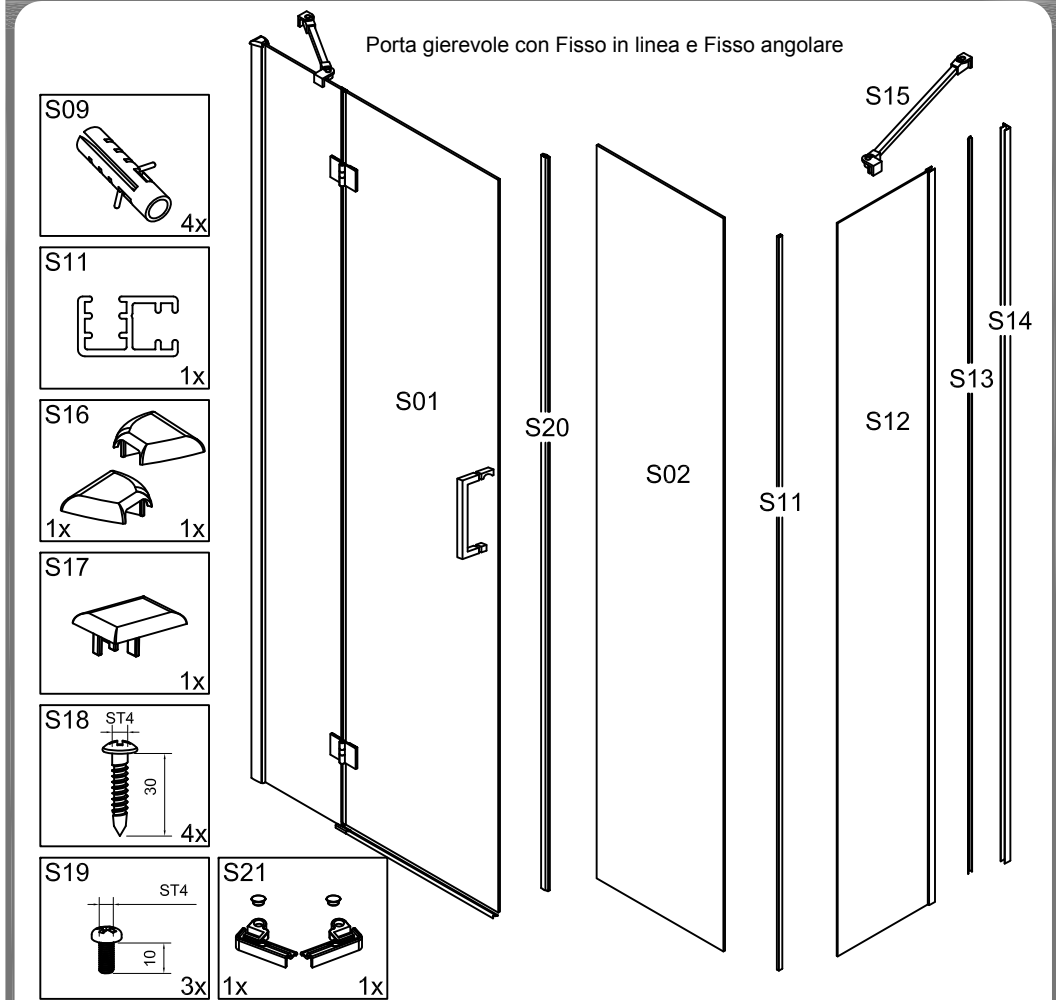
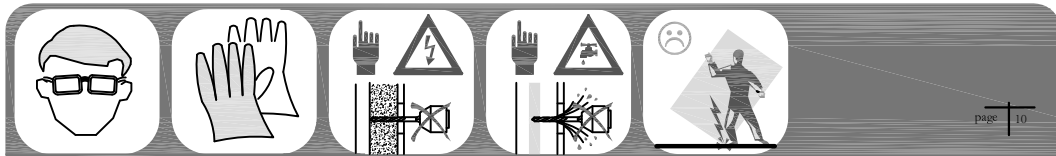
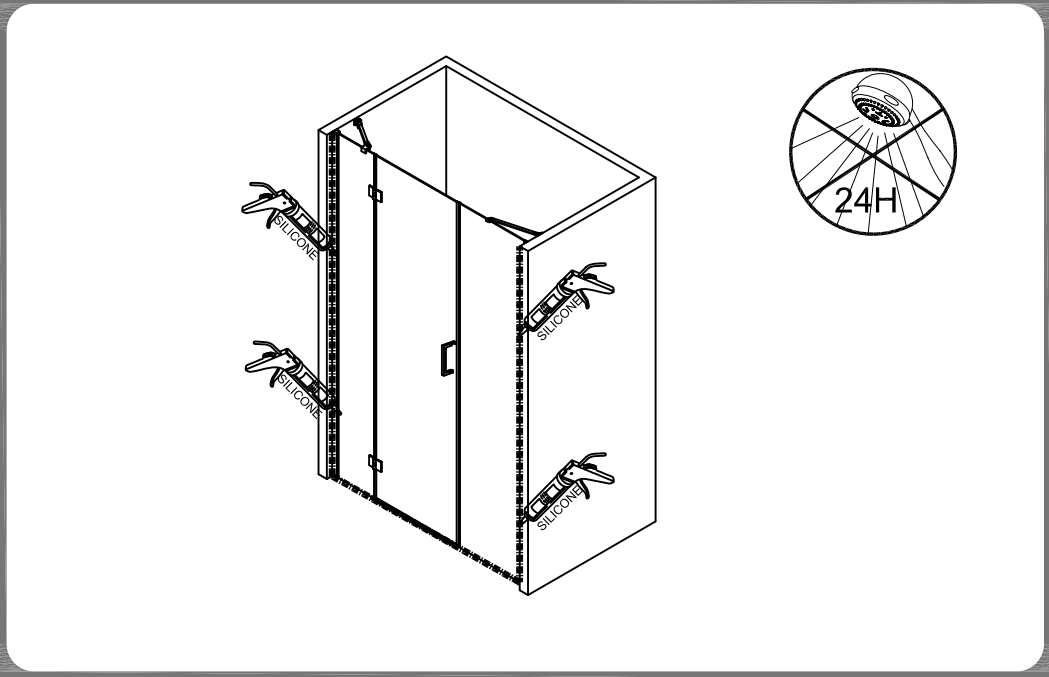
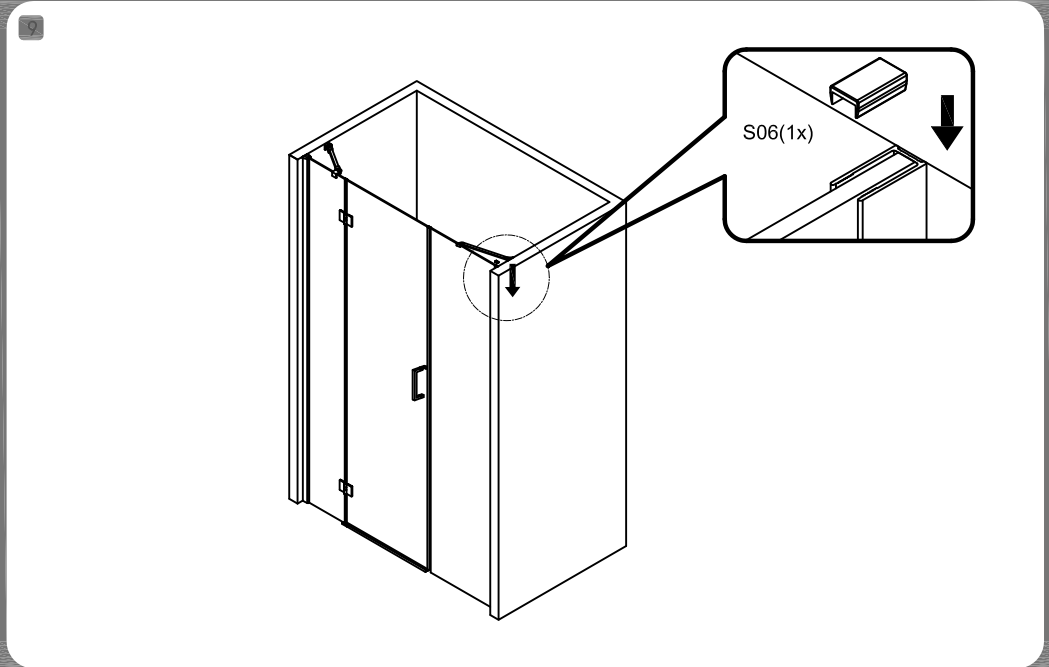
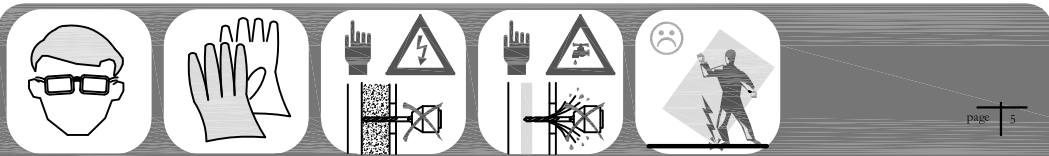


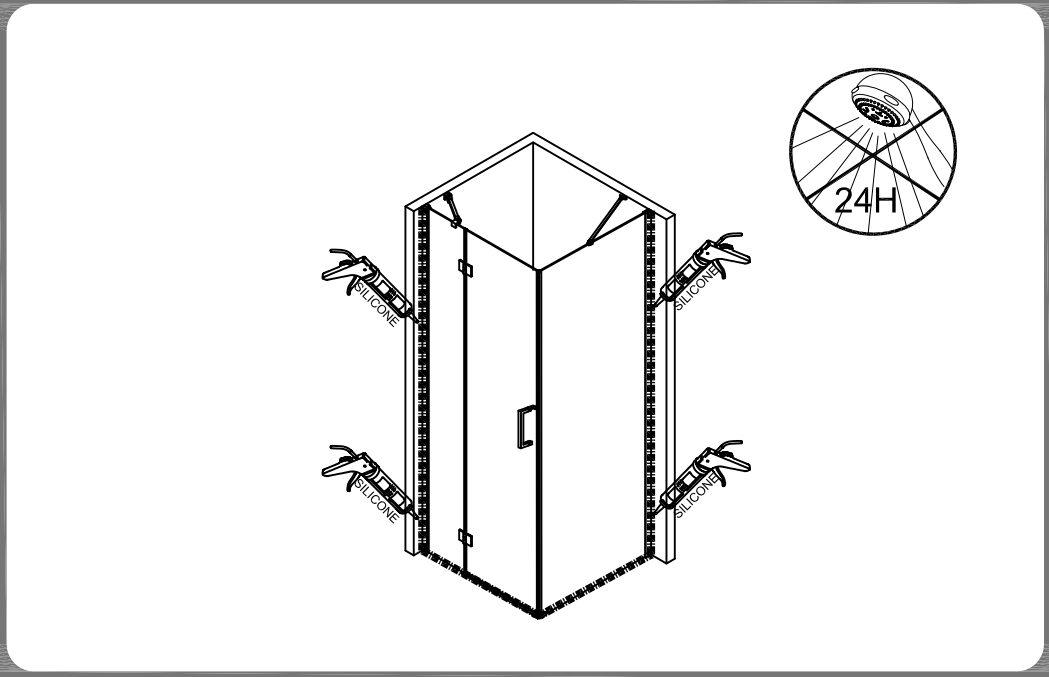
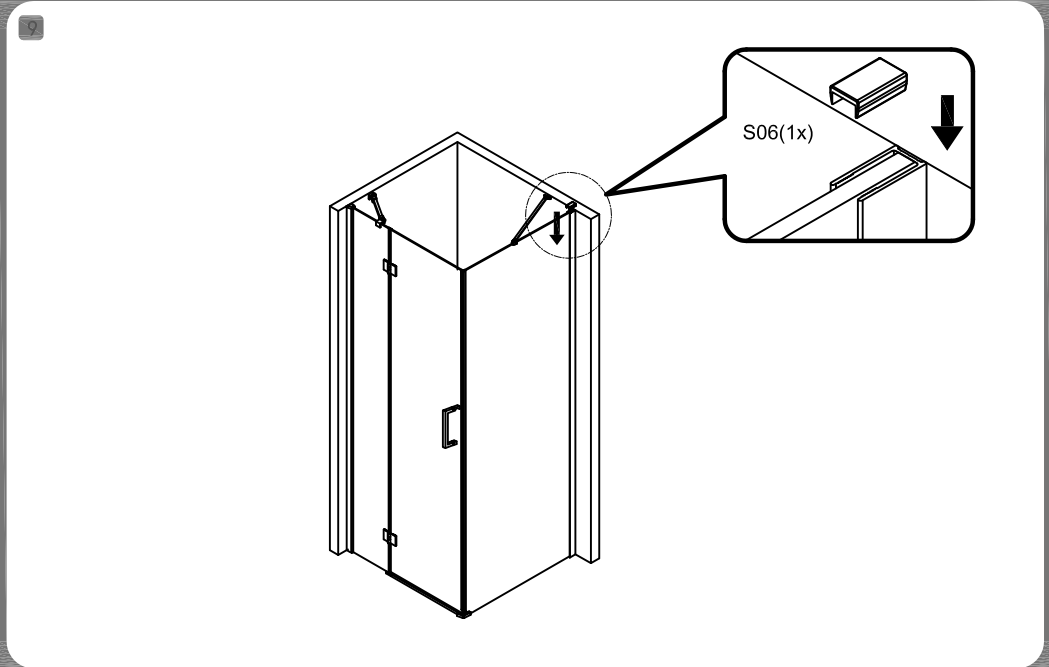
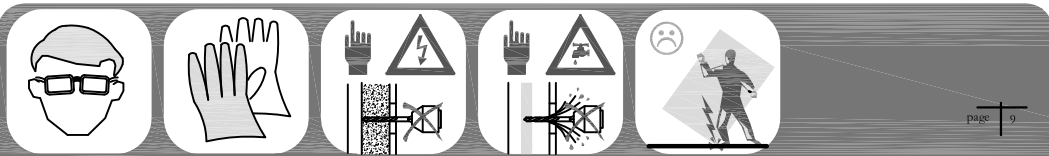




Siliconeate il profilo angolare al cristallo del Lato Fisso, come nel disegno, poi lasciate asciugare il tutto appoggiando il cristallo su un cartone per almeno 24 ore







A7HD + ISP Corner installation

S06
1x

S08 ST4
30
4x

S09
4x

S10
1x

S22 ST4
20
1x

S23
1x 1x

S01

S02

S03

S04

S05

S20

0 2H

OPEN

SILICONE

