

Made in Italy



# Istruzioni di montaggio

## Fianchi a finire

cm L49 x P1,8 x H31

Prodotto distribuito da:

**BayKer Italia S.p.A.**

Via Ghiarola Nuova 85-87 41042 Fiorano Modenese (Mo) - ITALY

[www.iperceramica.it](http://www.iperceramica.it)



## AVVERTENZE



Si declina ogni responsabilità relativa ad eventuali inesattezze contenute in queste istruzioni dovute a errori di trascrizione. **Iperceramica Wellness** fornisce di corredo viti e tasselli, ma sarà compito dell'installatore verificare che siano adatti alla tipologia di parete. **Iperceramica Wellness** non si riterrà responsabile di eventuali danni dovuti al montaggio.

**Iperceramica Wellness** non risponderà di eventuali ingrossamenti del mobile se causati da negligenza dell'installatore o da una permanenza prolungata del mobile a contatto con l'acqua. Si invita la clientela a controllare prima del montaggio o dell'installazione il materiale ricevuto.

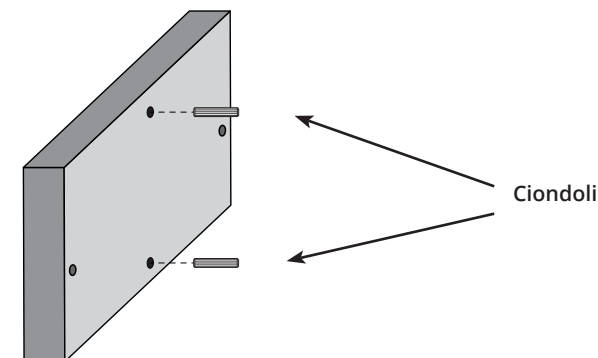
Il prodotto **Iperceramica Wellness** ha una elevata resistenza all'acqua in quanto subisce un procedimento di verniciatura specifico su top, cassetti e fianchi che aumenta di gran lunga la resistenza a umidità e acqua. Questa lavorazione professionale non esime dall'usare il prodotto con buon senso asciugandolo dopo l'utilizzo.

## PRECAUZIONI

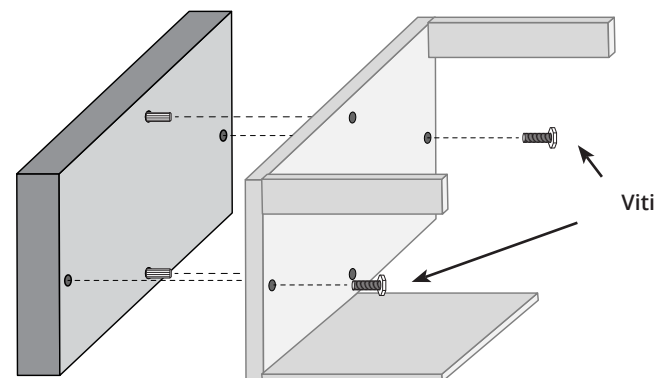
- Al momento di aprire l'imballo fare attenzione a non rovinare il mobile usando la taglierina o altri strumenti appuntiti.
- Assicurarsi inoltre di posizionare l'imballo in modo corretto in base ai simboli riportati all'esterno.
- Il montaggio deve essere effettuato da personale tecnico competente.
- Data la dimensione e il peso del mobile sono necessarie due persone per effettuare il montaggio nel modo più corretto.



Inserire i ciondoli nel distanziatore come indicato nella figura



Inserire le viti nelle bussole sui fianchi del mobile e successivamente serrare le viti bloccando il fianco a finire a quello del mobile stesso.



## FERRAMENTA



4x Ciondoli



4x Viti