

Olympia®

Installazione e garanzia  
Installation and maintenance

## SOLANA

Vaso BTW  
BTW WC

art. 69186



**Olympia Ceramica s.r.l.**

Loc. Pantalone, 35 - 01030 Corchiano (VT), Italy

tel. +39 0761.573392 r.a. fax. +39 0761.573393

info@olympiaceramica.it [www.olympiaceramica.it](http://www.olympiaceramica.it)

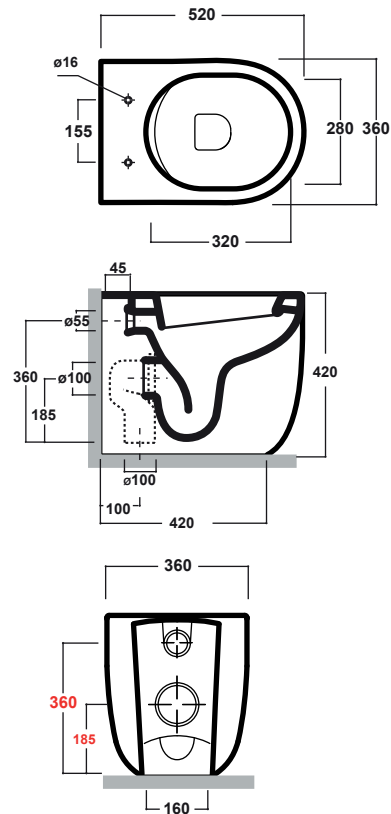
Olympia®

[www.olympiaceramica.it](http://www.olympiaceramica.it)

- Leggere attentamente queste istruzioni prima di iniziare l'installazione.
- Controllare il prodotto e verificare che non ci siano pezzi mancanti o danneggiati.
- Se ci dovessero essere problemi affidarsi alla garanzia
- Si raccomanda l'installazione da parte di personale qualificato
- Nelle nuove abitazioni riempire con acqua il sifone di vasi, lavabi e bidet per evitare il rilascio di gas corrosivi che possono rovinare la rubinetteria ed il copriwater.
- Fissare i tubi di entrata e scarico acqua prima dell'installazione.
- Grazie ad un lavaggio periodico si può evitare la formazione di calcare.
- Residui di prodotti acidi per il lavaggio possono danneggiare i pezzi metallici dei sanitari e i relativi rubinetti.

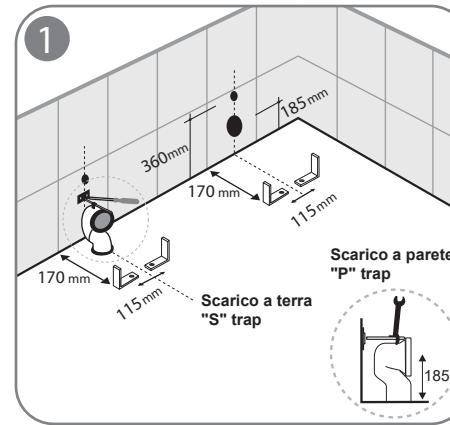
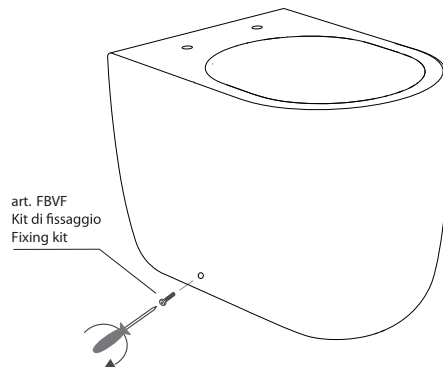
- Please read these instructions carefully before starting installation.
- Check the product for missing parts and damages.
- In the unlikely event of product failure, please refer to supplier concerning product guarantee.
- We strongly recommended to use a qualified plumber
- In new buildings it is recommended to fill the traps with water to ensure toxic gases do not corrode the surface of the taps and toilet seats fittings
- Fix all the outlet and inlet valves before installation.
- Periodic cleaning and maintenance should be used to avoid formation of damaging lime scale deposits.
- Astringent cleaning agents may damage some materials, such as seat hinges and plastic components.

MISURE - MEASURES

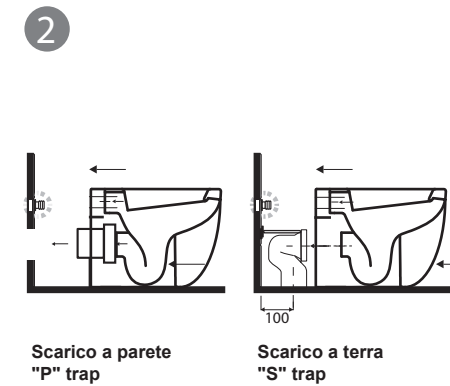


\* Quota d'installazione consigliata  
\* Advised measure for installation

COMPONENTI - COMPONENTS

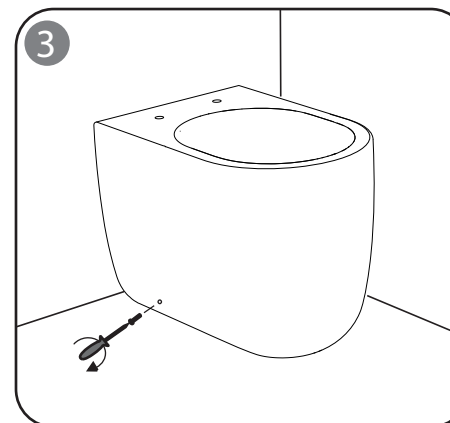


- 1 - Predisporre gli scarichi e posizionare le viti di fissaggio, mantenendo la distanza come mostrato nella figura 1.
- 1 - Prepare the draining and the fixing screws according to the distance in the picture.



- 2 - Predisporre le connessioni di scarico della cassetta, montare le connessioni dello scarico e tagliare a misura, sistemare il vaso nei fissaggi e spingerlo verso la parete assicurandosi che tutte le connessioni combacino perfettamente. Per facilitare la connessione si suggerisce di lubrificare entrambe le parti.

- 2 - Prepare the connection for the cistern waste. Assemble the draining connection on the WC, then place the WC on the fixing brackets and push it to the wall taking care of the connections which must be perfectly aligned. To make the connection easier we suggest to lubricate both sides.



- 3 - Livellare il vaso e fissarlo utilizzando le apposite viti. Al fine di ottenere una installazione corretta alla parete, si consiglia di alternare l'avvitamento.

- 3 - Align the WC and secure it with the fixing nuts. It is recommended to tighten the nuts alternately to secure an equal fit of the WC against the wall.