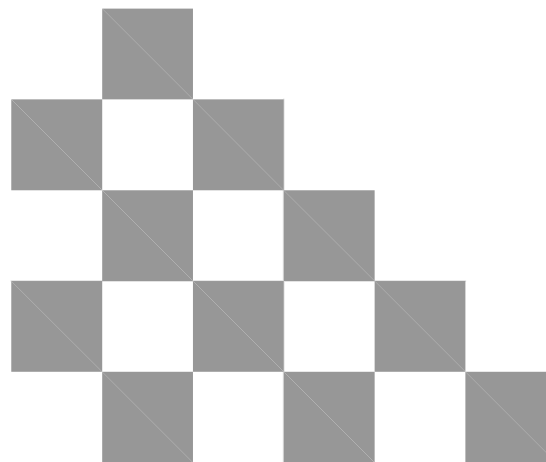
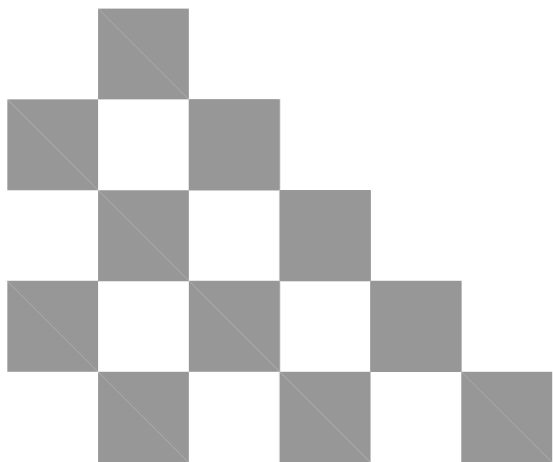
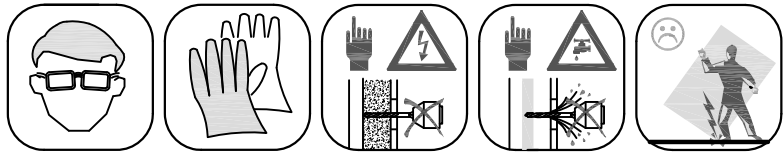
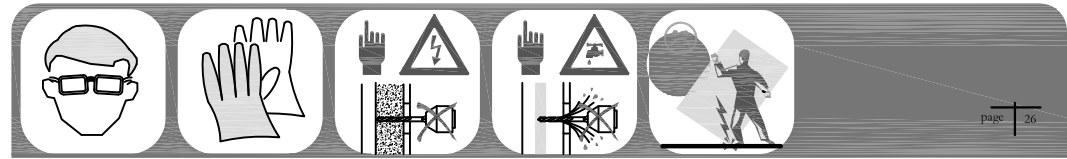


ISTRUZIONI

FANTASY2 Box Doccia WALK-IN



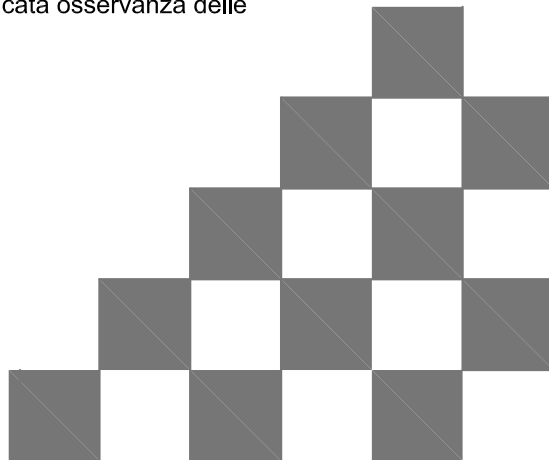


La ringraziamo di aver scelto i nostri prodotti per la doccia e ci auguriamo che la sua esperienza con i nostri prodotti e il nostro servizio sia positiva. Prima dell'installazione, leggere attentamente le istruzioni.

IMPORTANTE

Prima dell'installazione, controllare che il box doccia non abbia subito danni né abbia perso pezzi durante il trasporto. Non potrà essere accettato alcun reclamo a installazione avvenuta.

Leggere attentamente le seguenti istruzioni prima di installare il box doccia. In caso contrario non è possibile assicurare un utilizzo sicuro e appropriato e sussiste il rischio di lesioni all'installatore o all'utilizzatore. La mancata osservanza delle istruzioni annulla la garanzia.

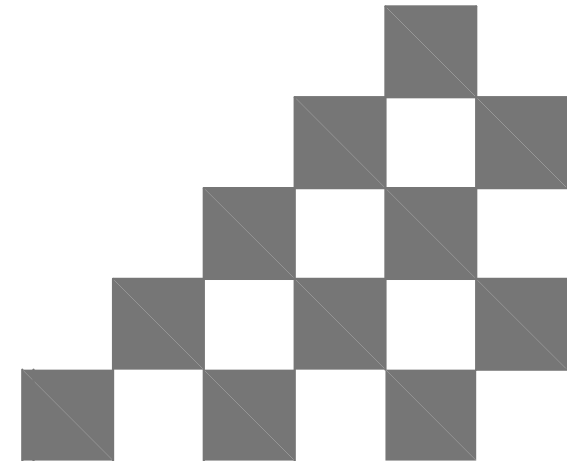


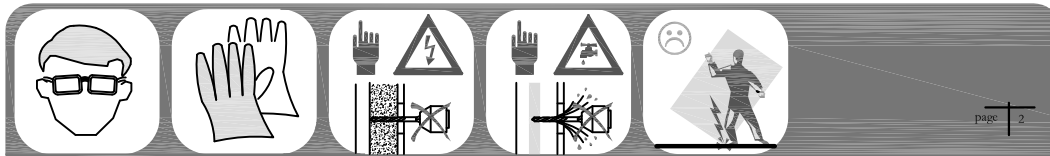
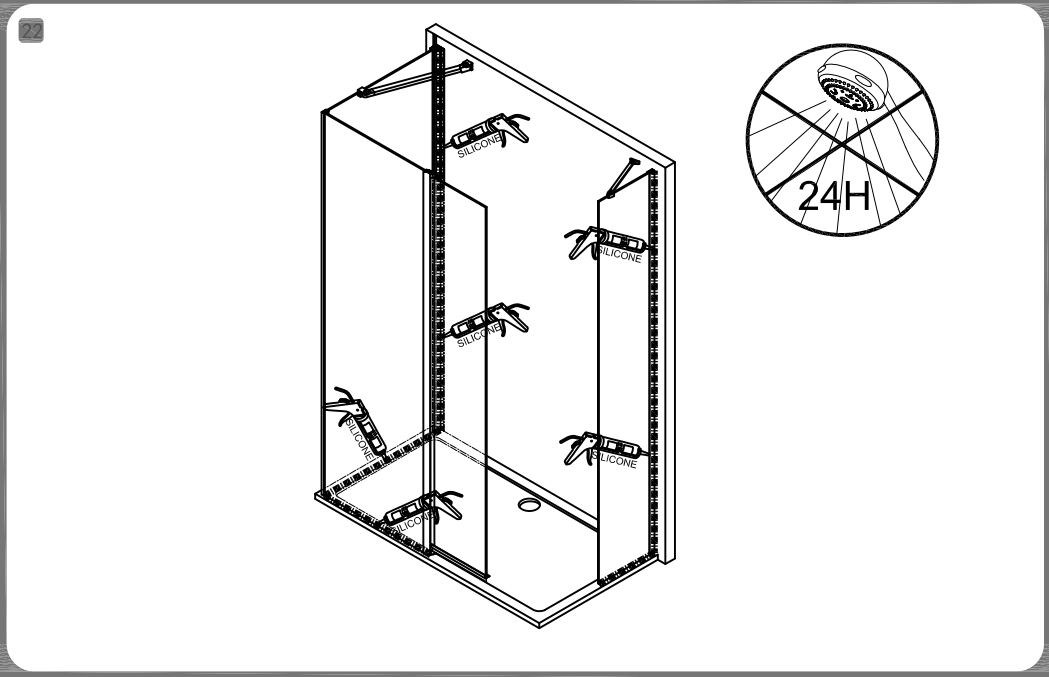
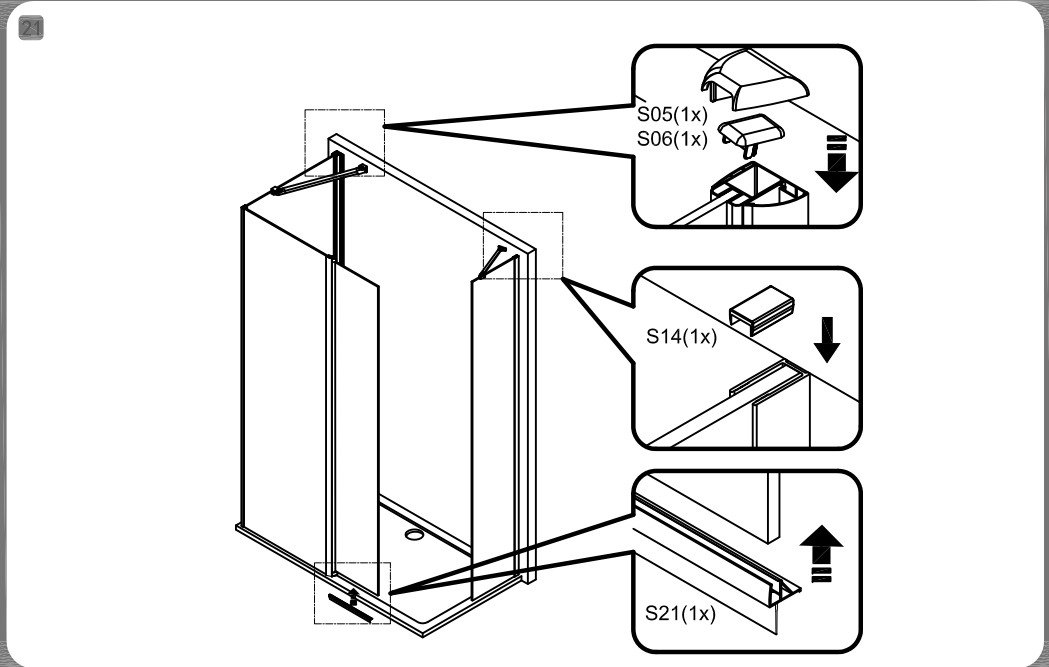
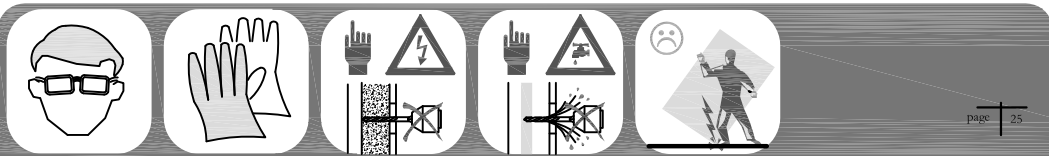
CARE INSTRUCTIONS

ISTRUZIONI DI MANUTENZIONE

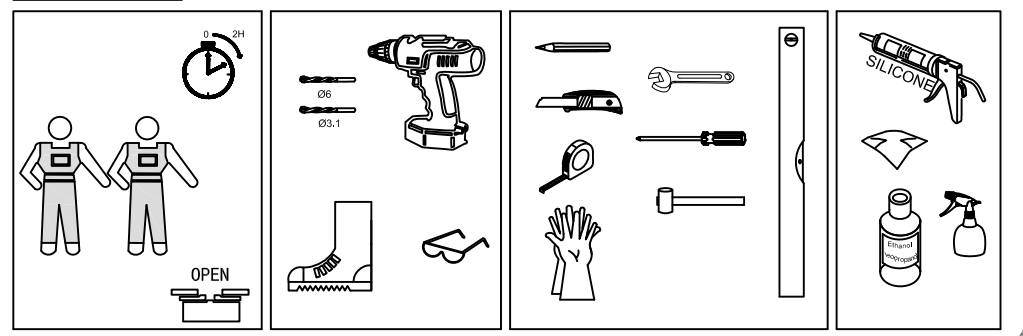
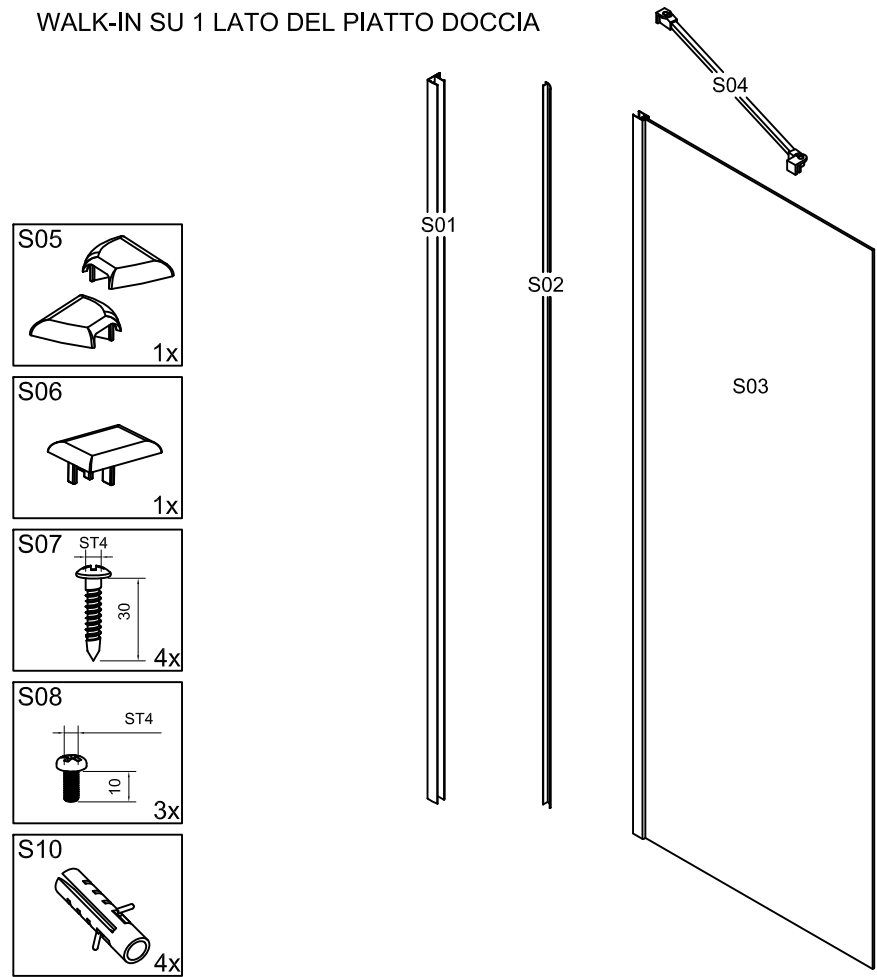
I box doccia devono essere puliti dopo ogni utilizzo. Per impedire l'accumulo di calcare, eliminare le gocce d'acqua rimaste dopo aver fatto la doccia utilizzando un tergivetro, un panno morbido o un panno di pelle scamosciata (ma senza pulire). L'accumulo di sostanze può essere causato anche dai residui di prodotti per l'igiene personale (sapone liquido, shampoo, gel doccia). Utilizzare acqua per sciacquare i residui dopo l'uso. Tutti i dispositivi di scorrimento delle porte devono essere puliti in questo modo per assicurare un funzionamento senza problemi.

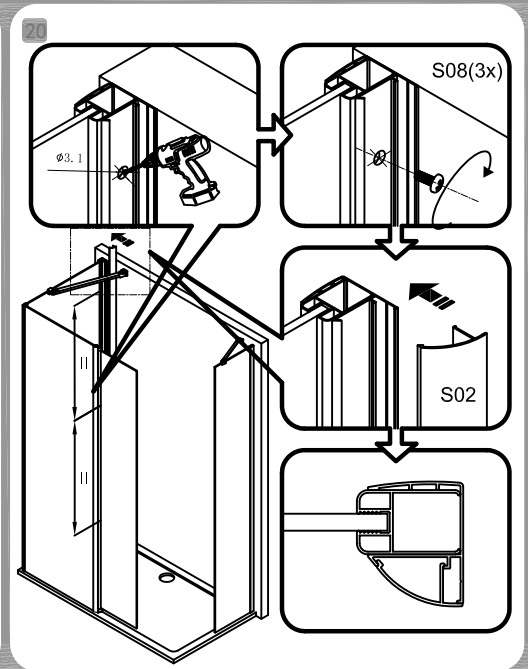
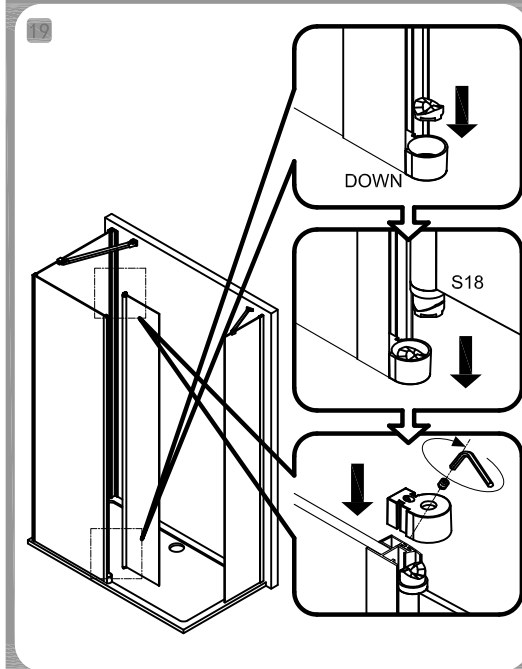
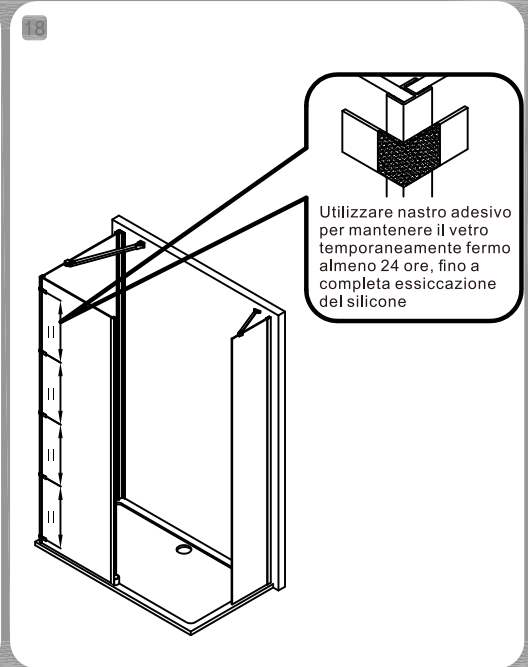
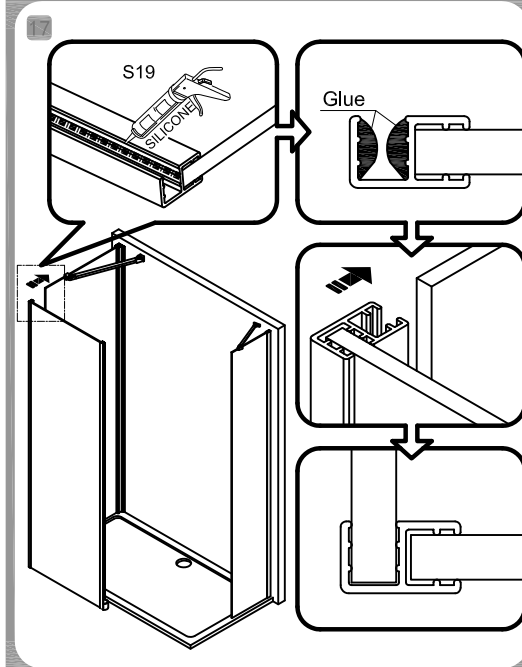
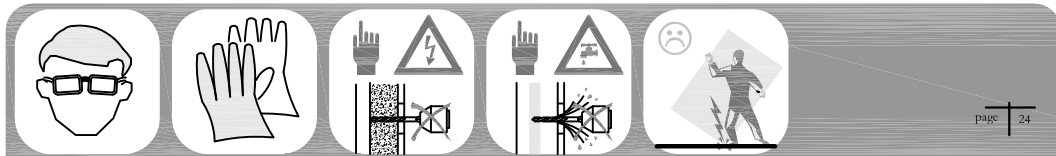
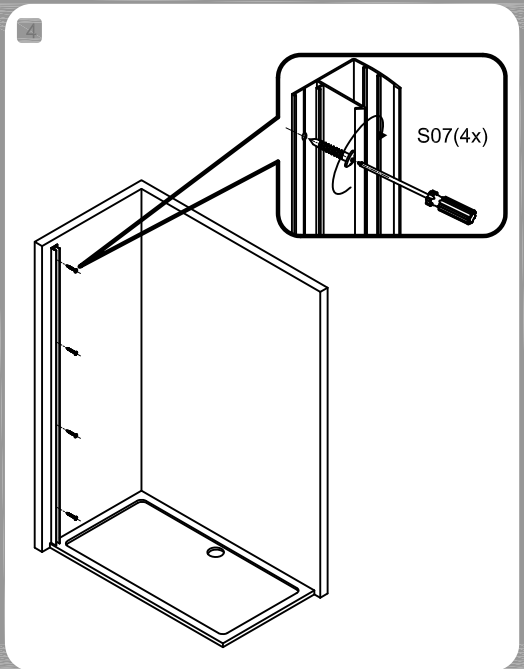
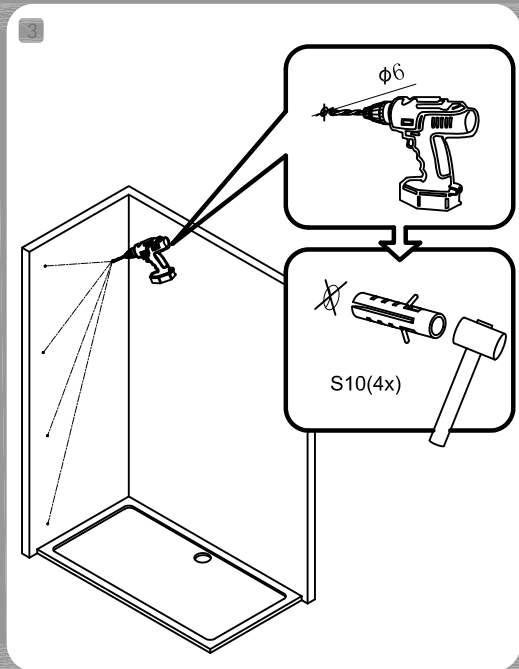
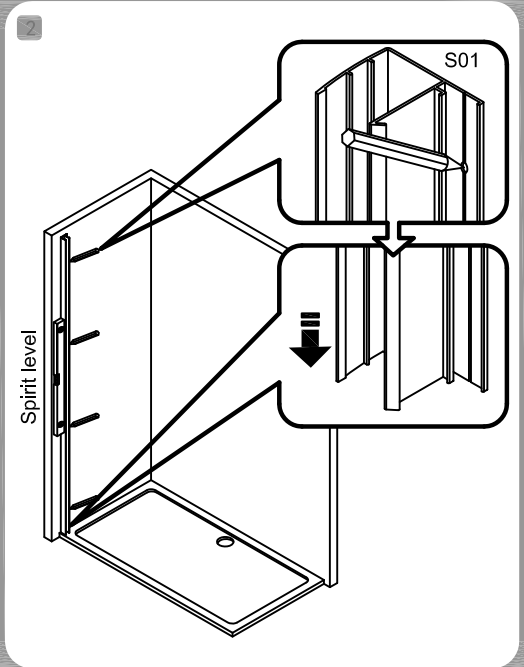
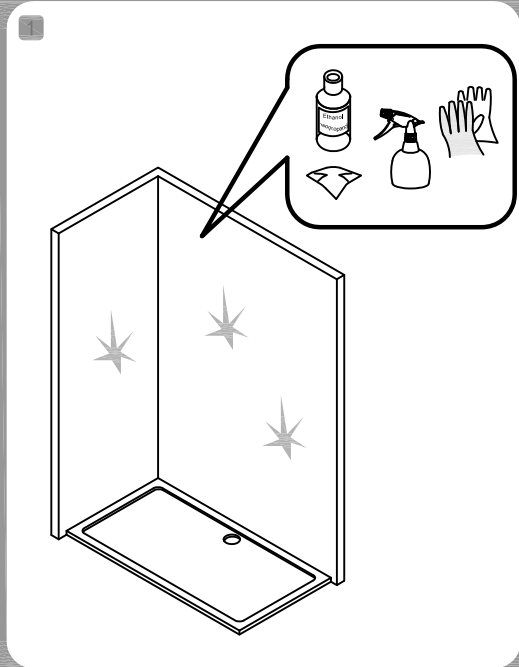
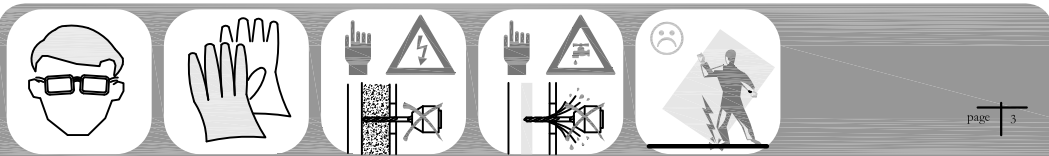
- **Prevenire l'accumulo di calcare, in particolare in presenza di acqua dura**
- **In caso di accumulo di calcare ostinato, una miscela di acqua e aceto al 50% consente di eliminarlo; assicurarsi tuttavia di sciacquare completamente tutto l'aceto**
- **Non utilizzare mai detersivi o prodotti per la pulizia aggressivi**
- **I prodotti per la pulizia devono collocarsi tra 4 e 8 sulla scala del pH**
- **Non utilizzare mai sostanze abrasive**

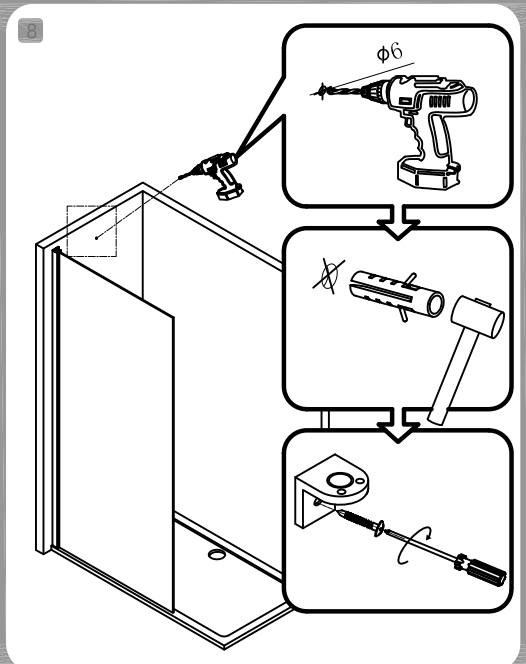
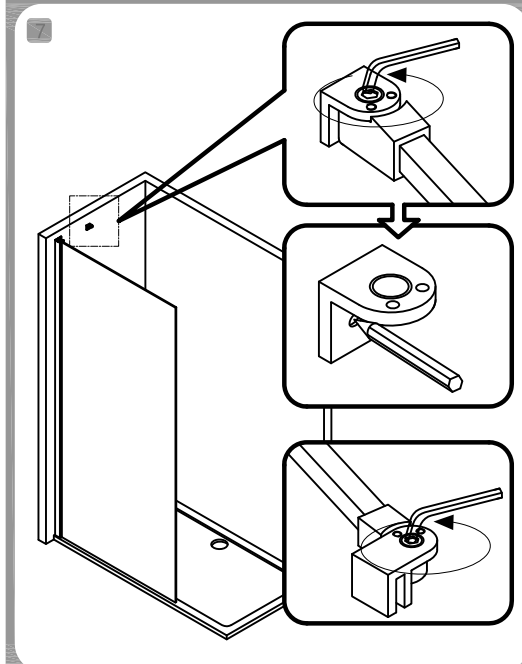
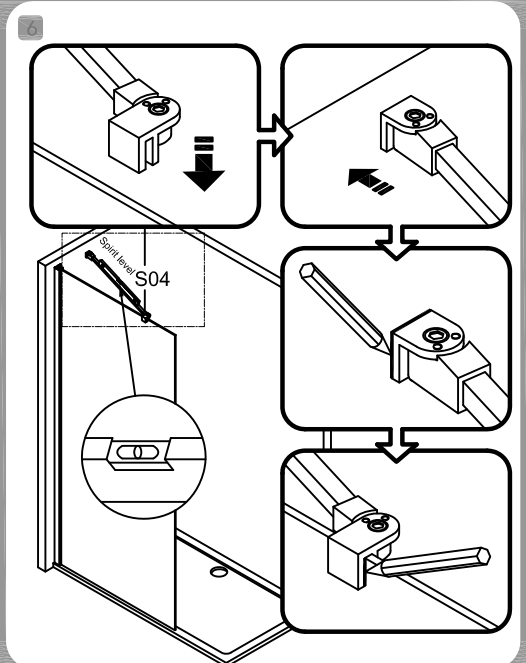
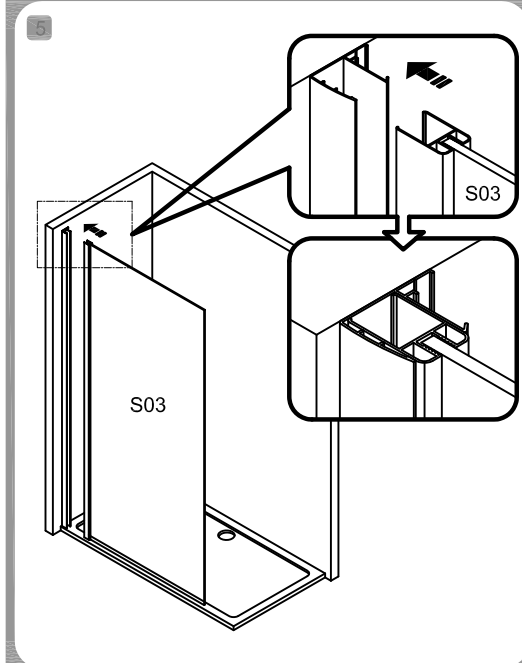
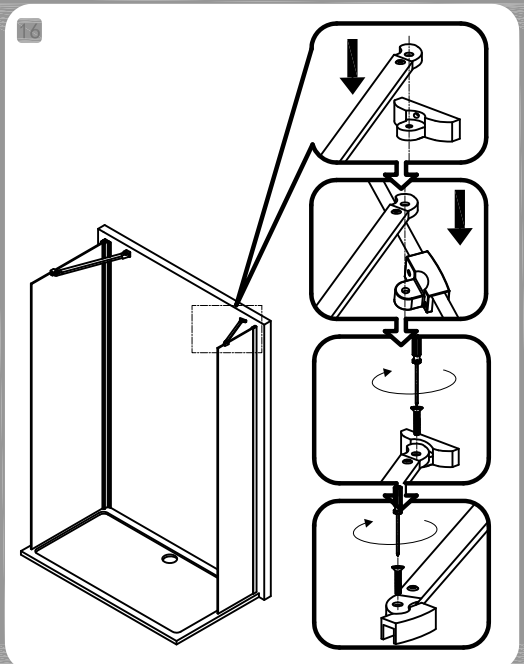
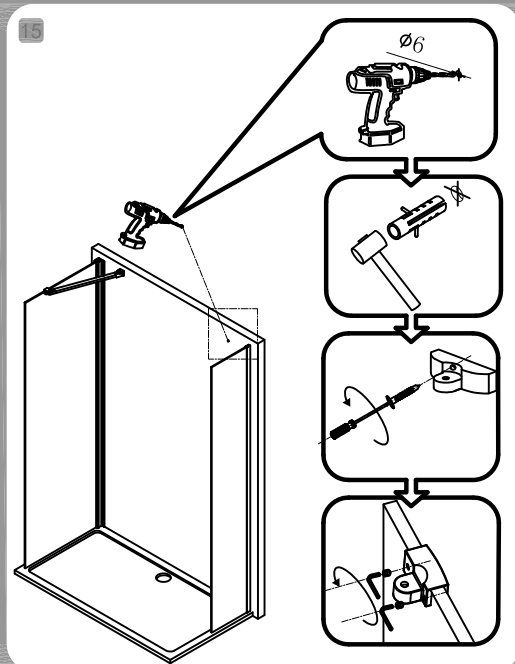
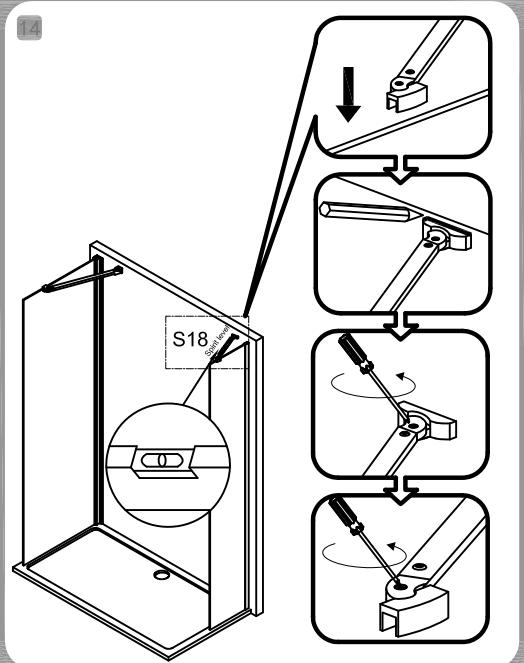
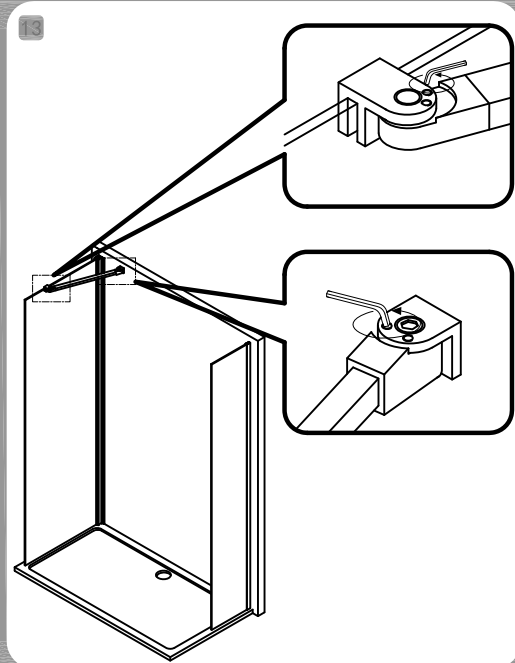
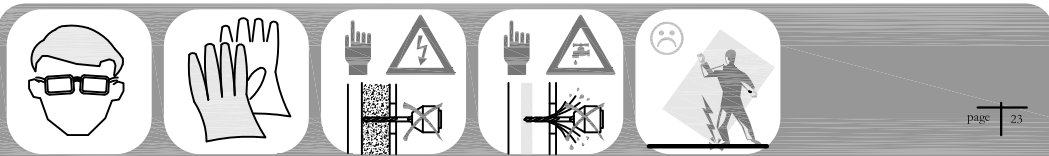


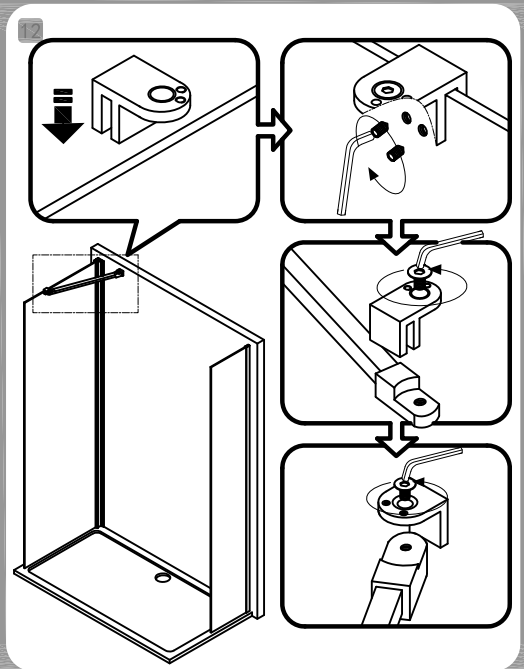
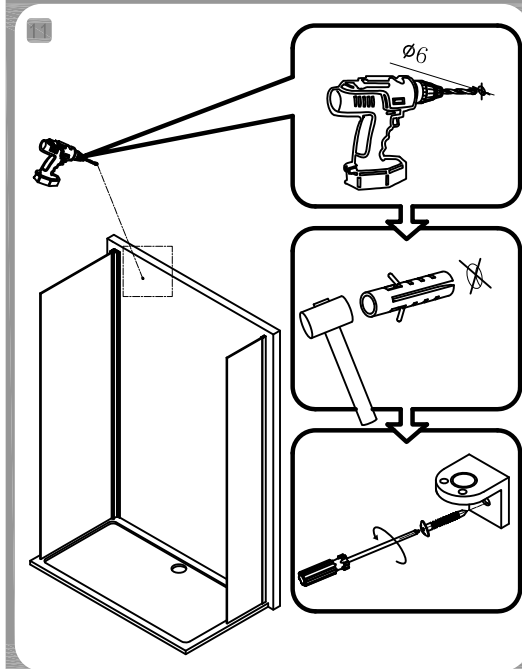
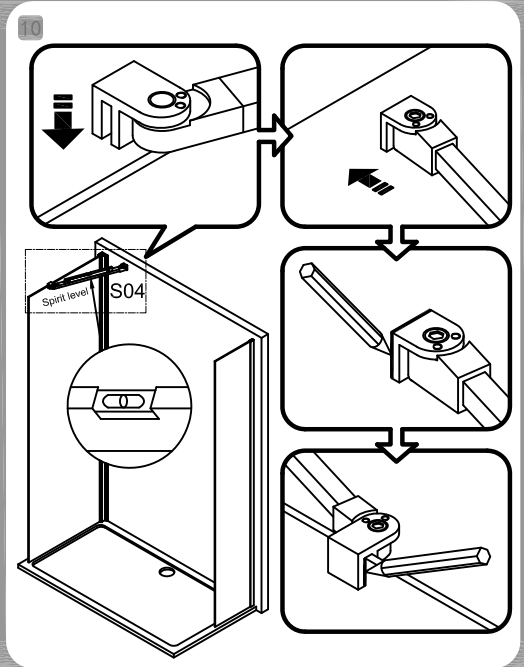
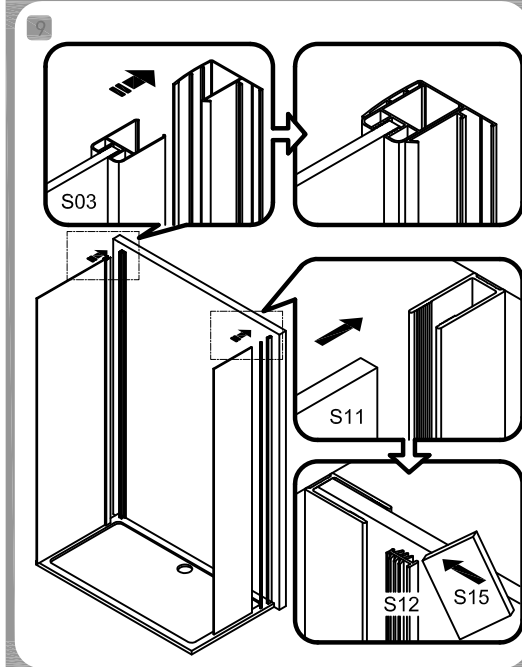
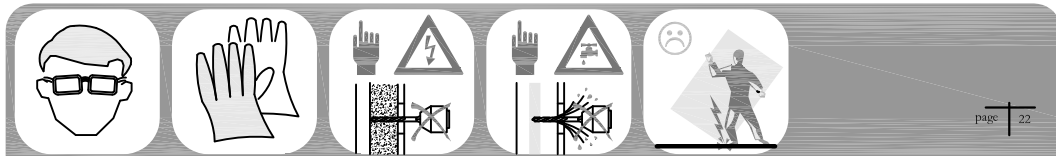
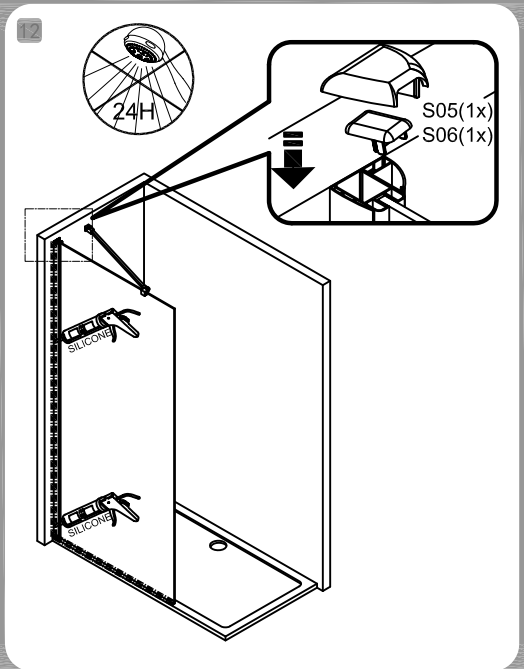
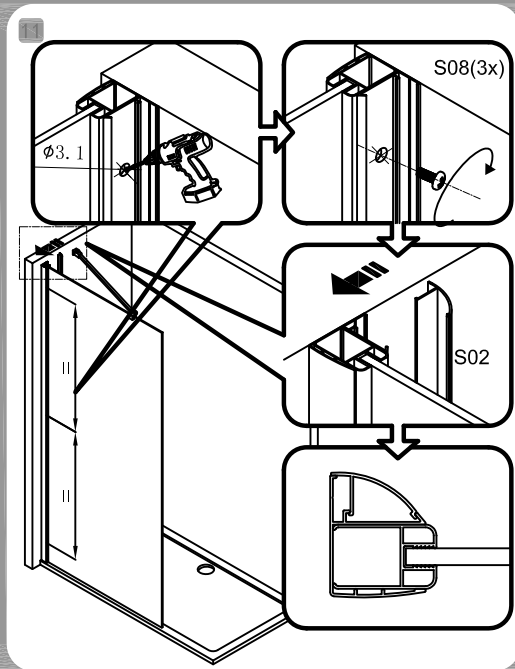
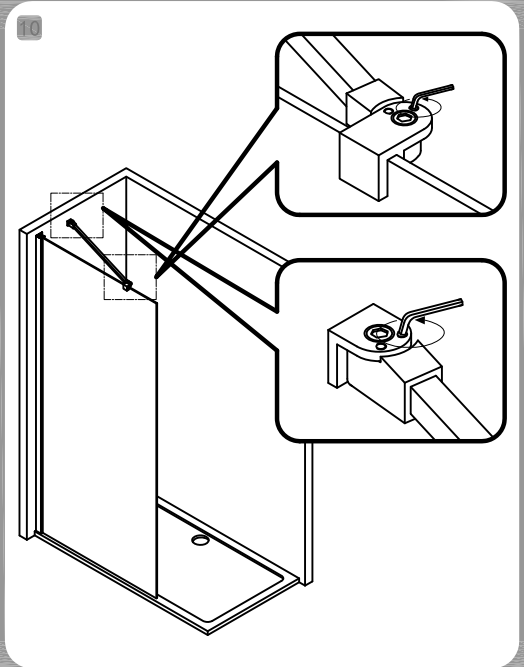
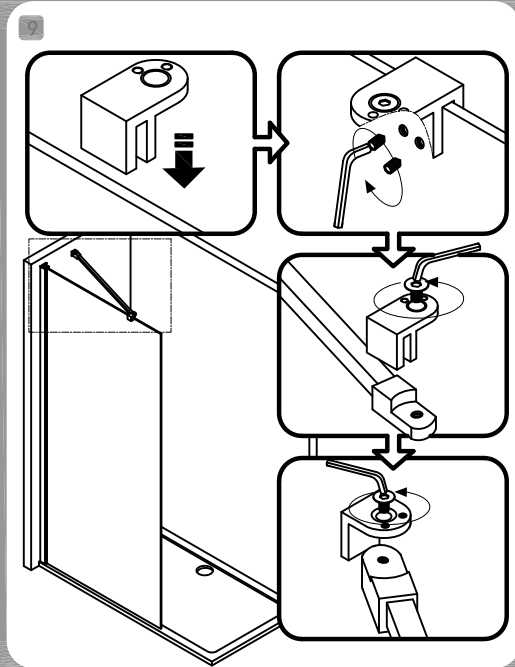
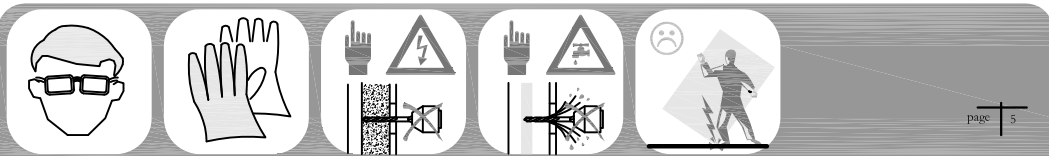


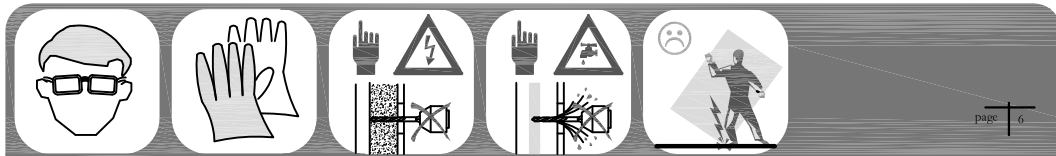
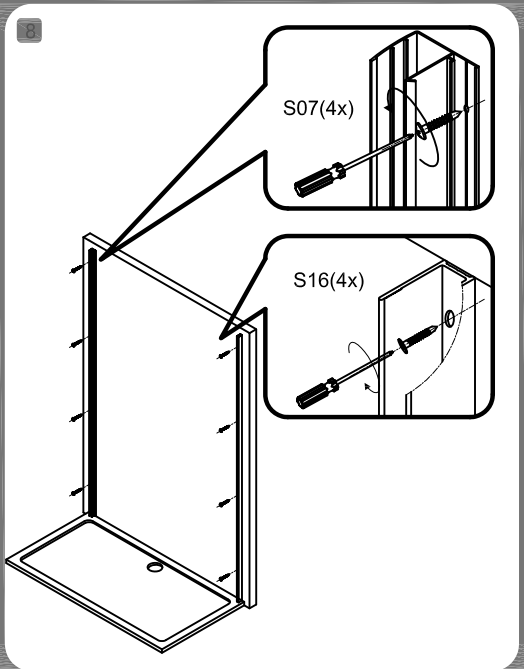
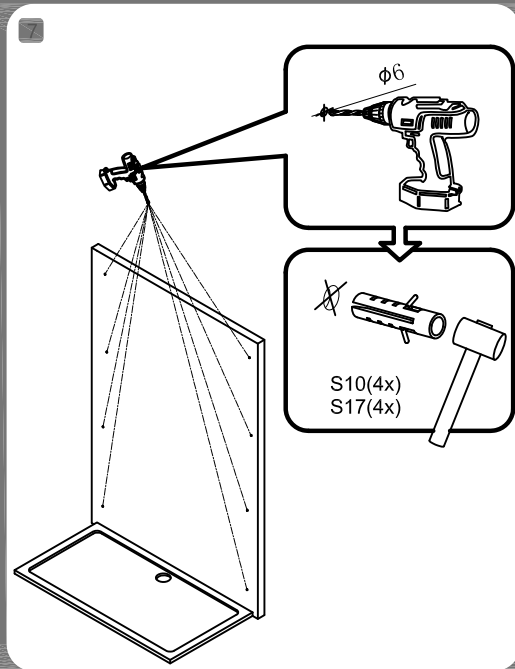
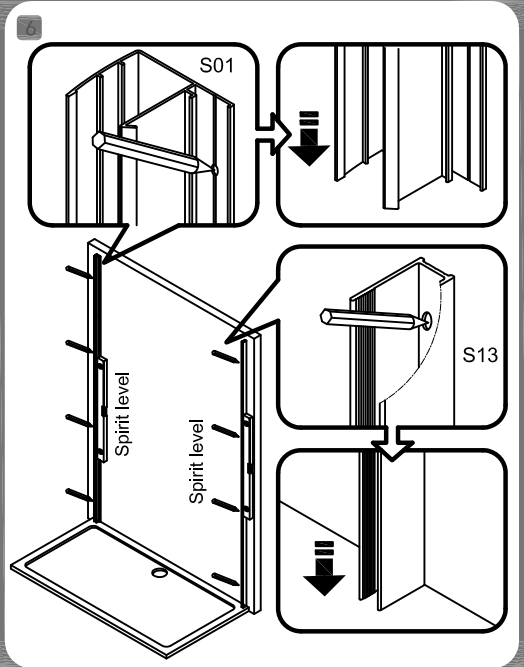
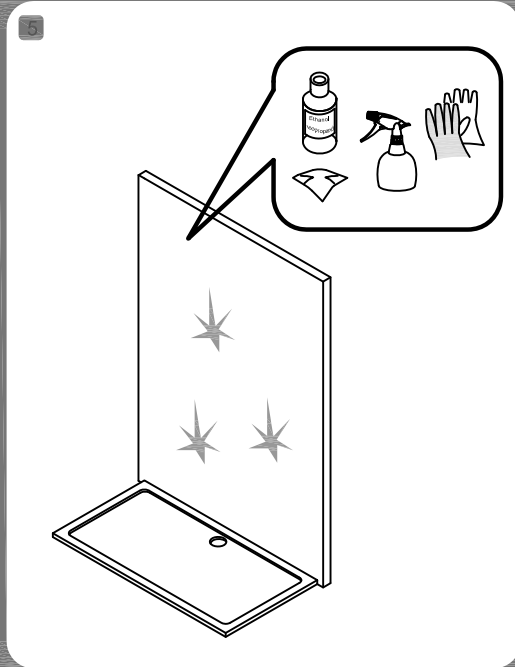
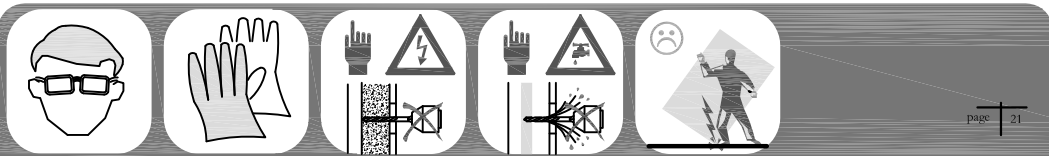
WALK-IN SU 1 LATO DEL PIATTO DOCCIA



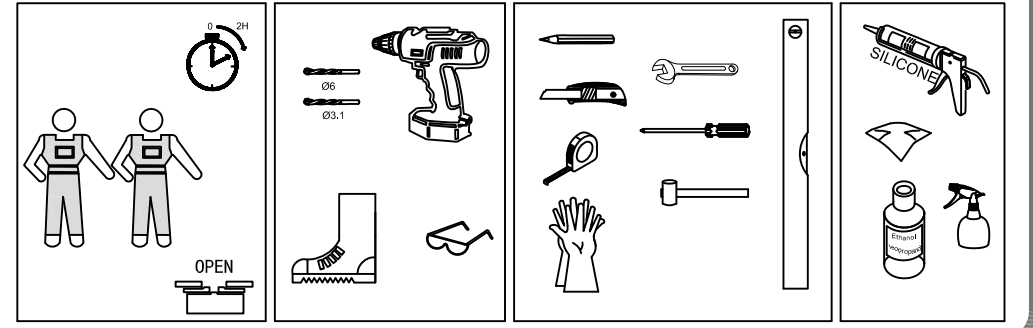
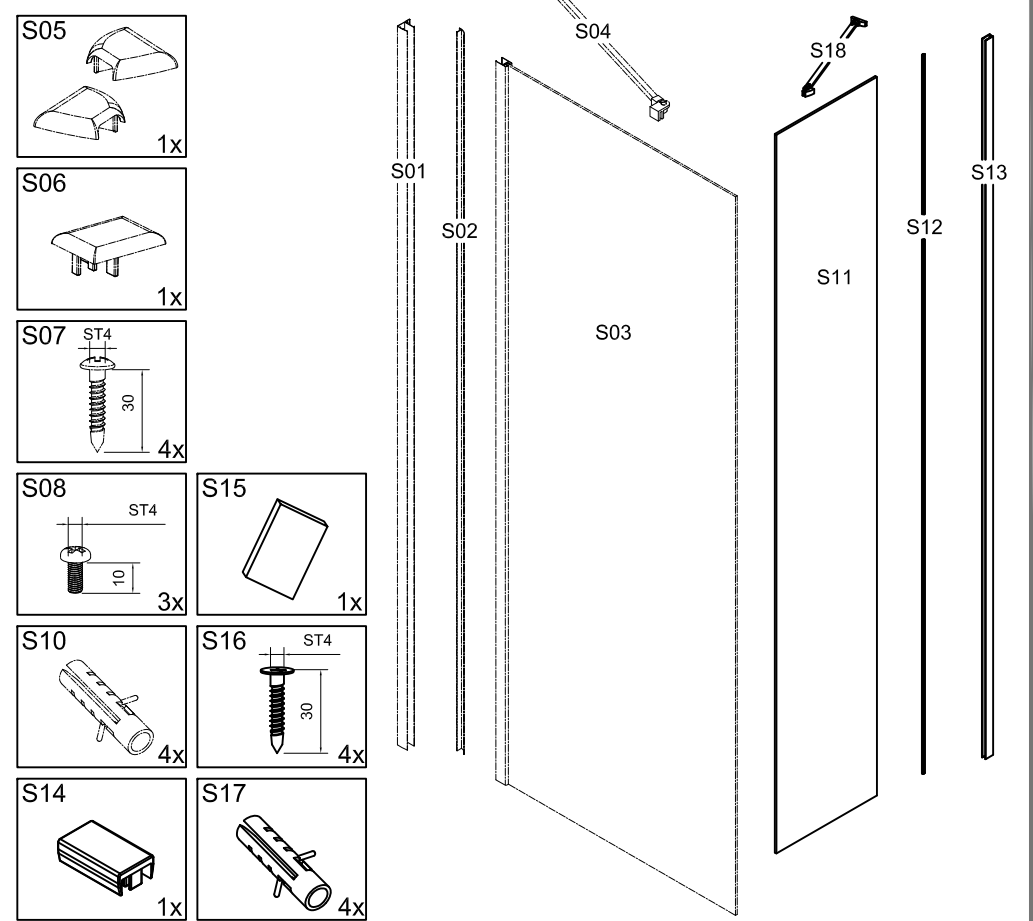


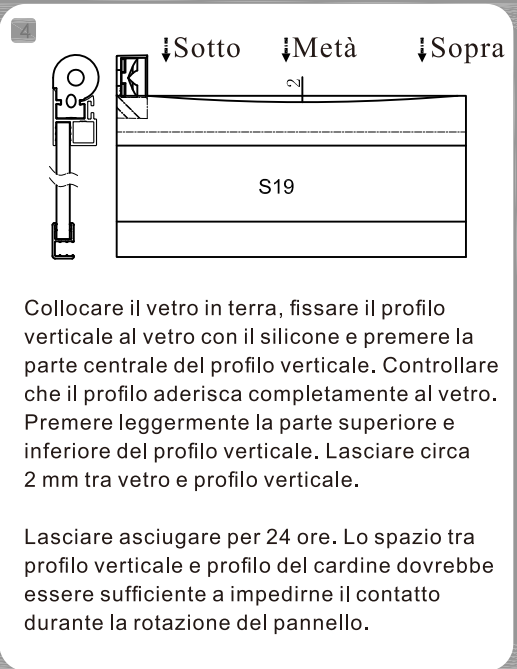
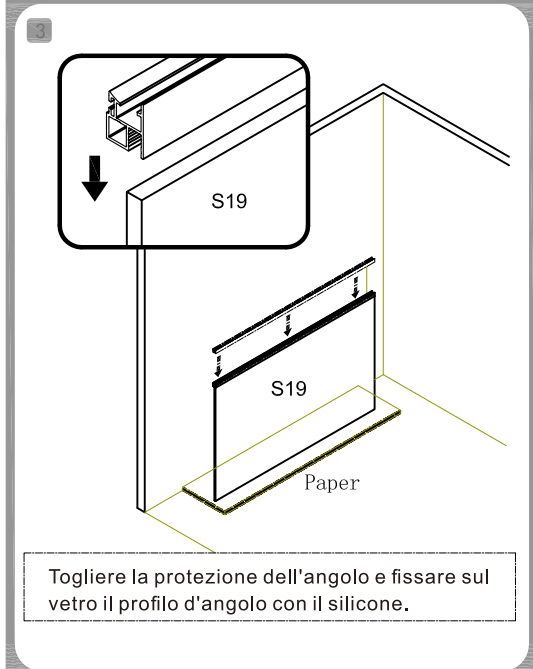
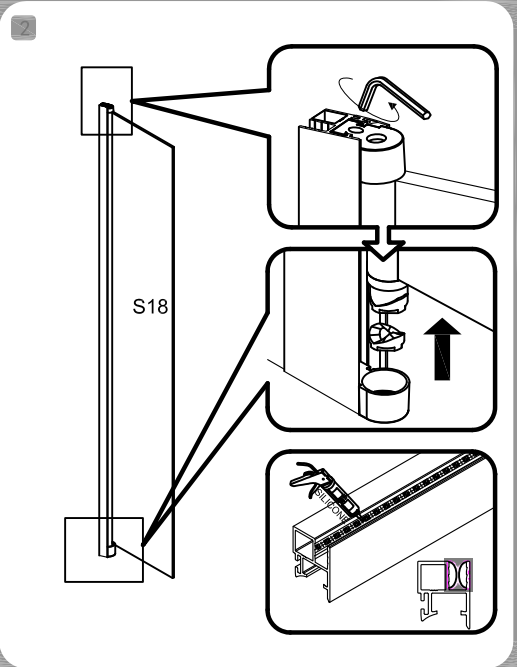
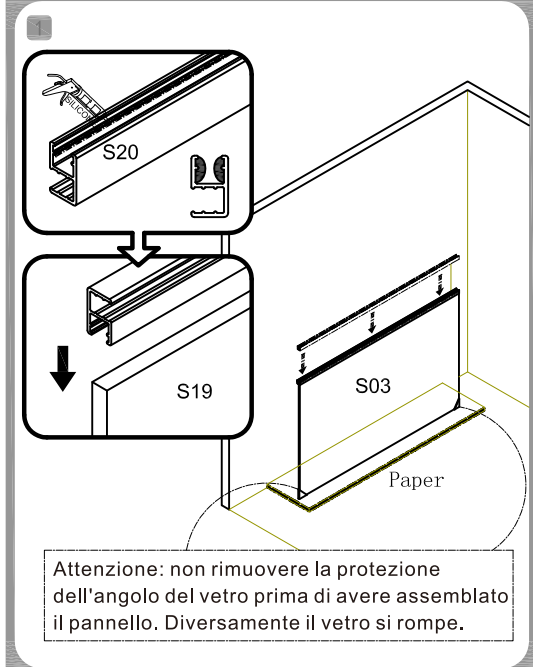
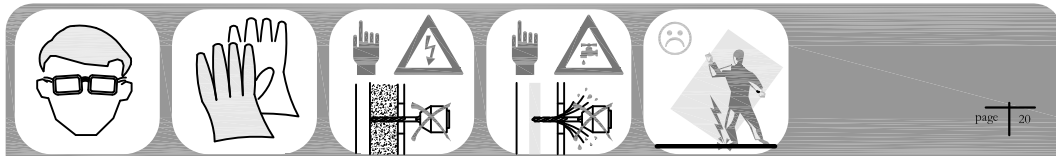
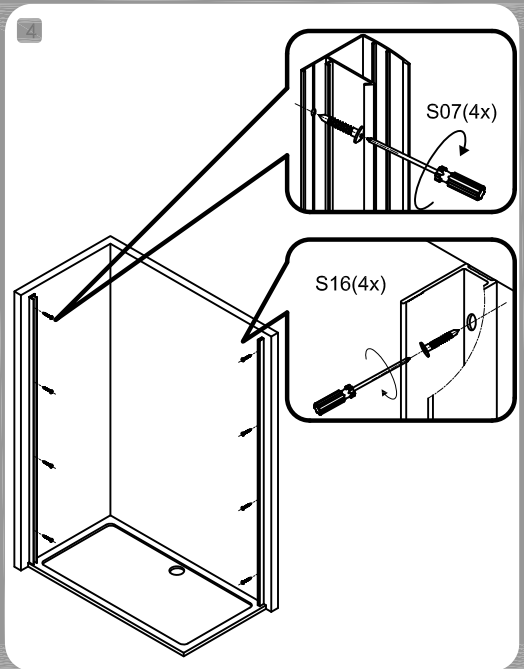
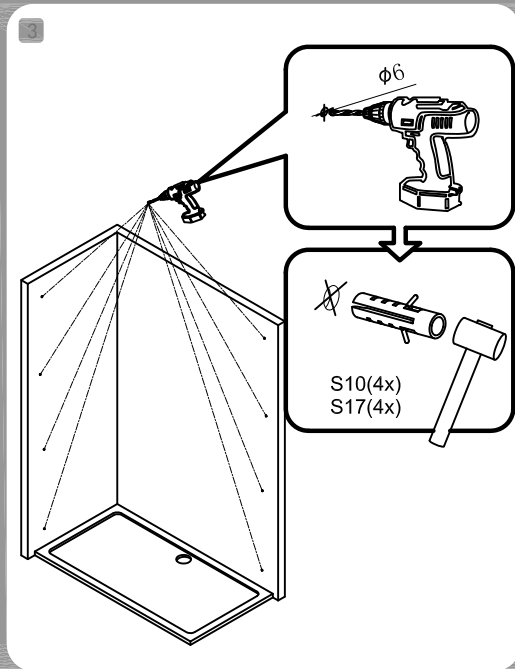
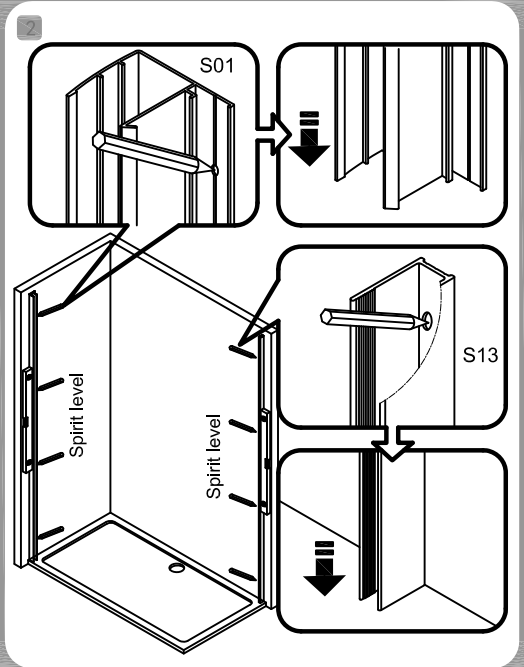
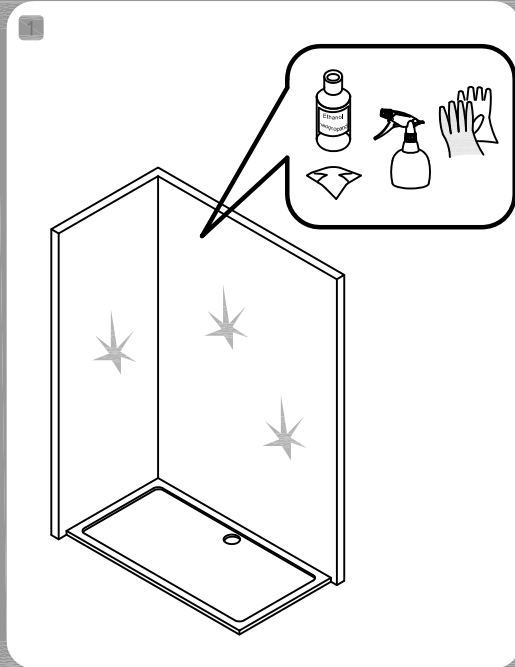
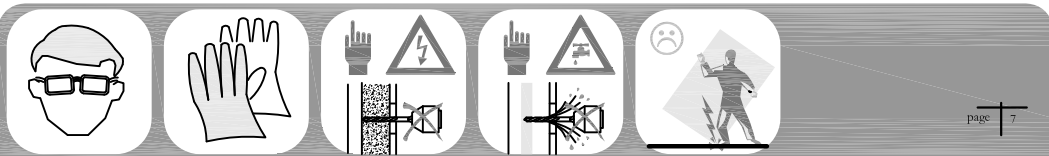


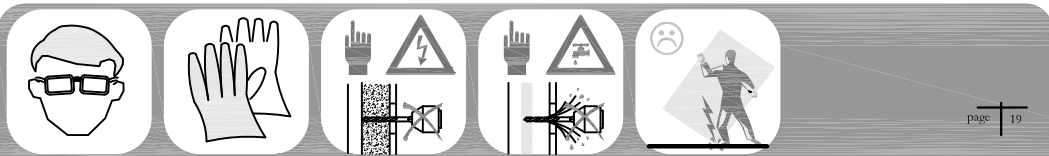




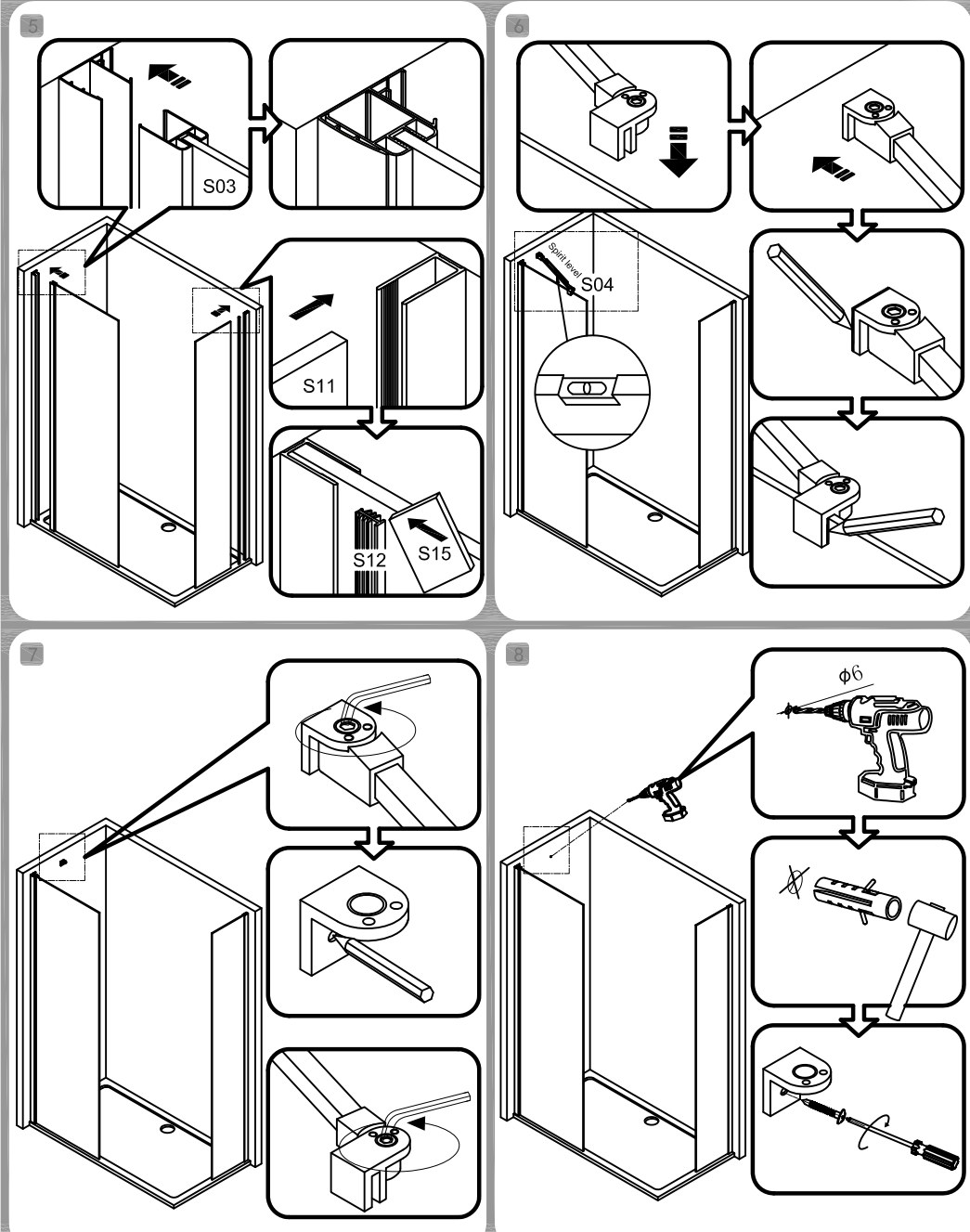
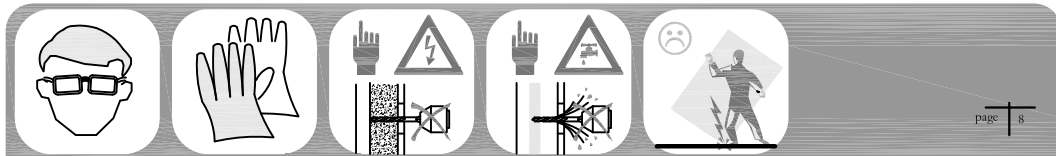
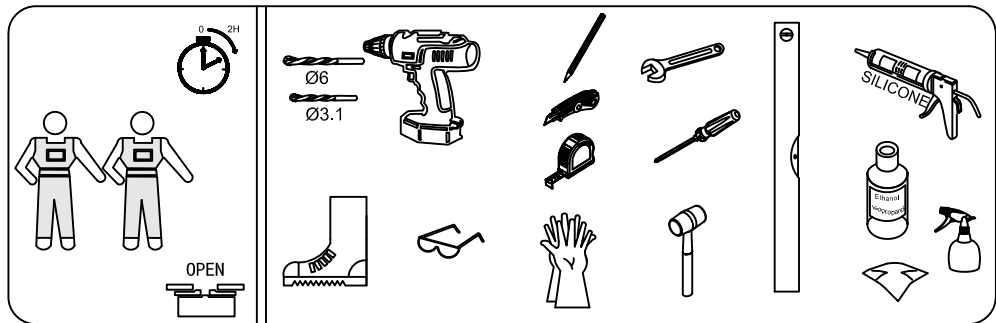
WALK-IN SU 2 LATI DEL PIATTO DOCCIA

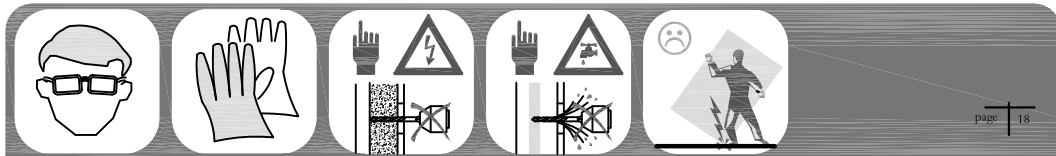
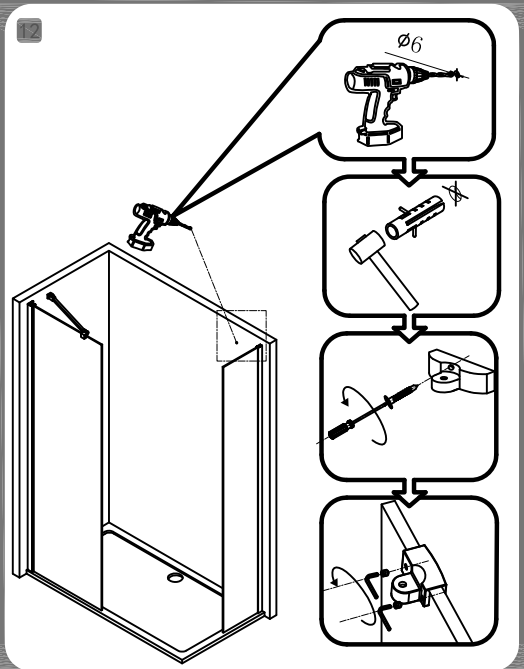
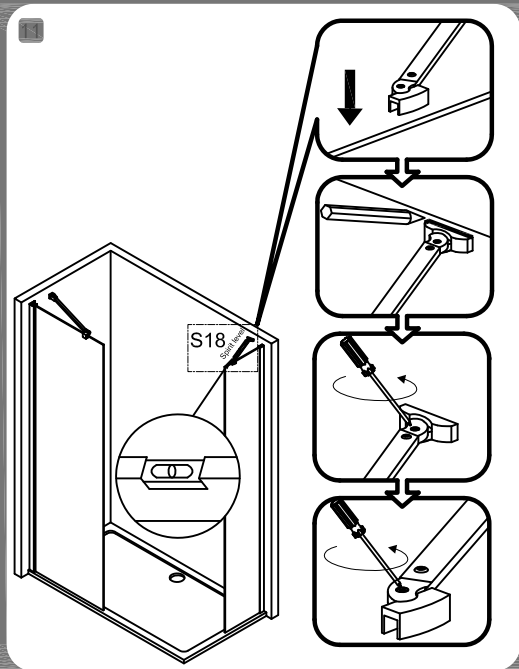
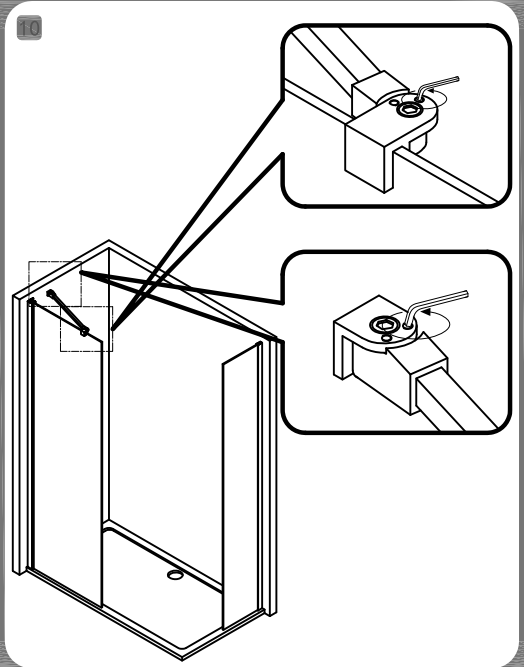
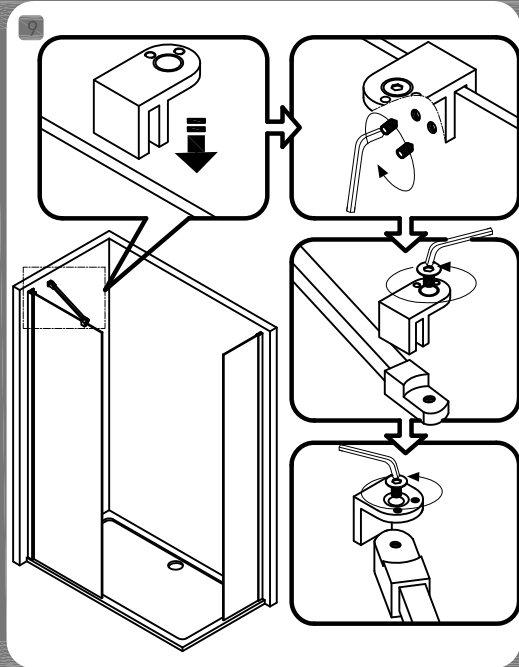
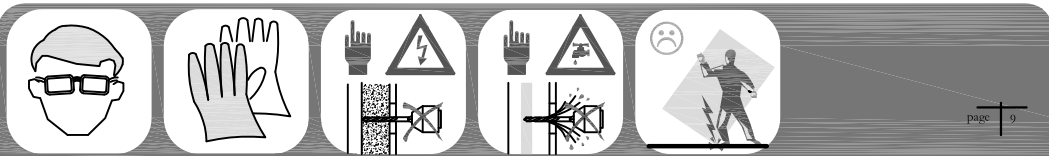




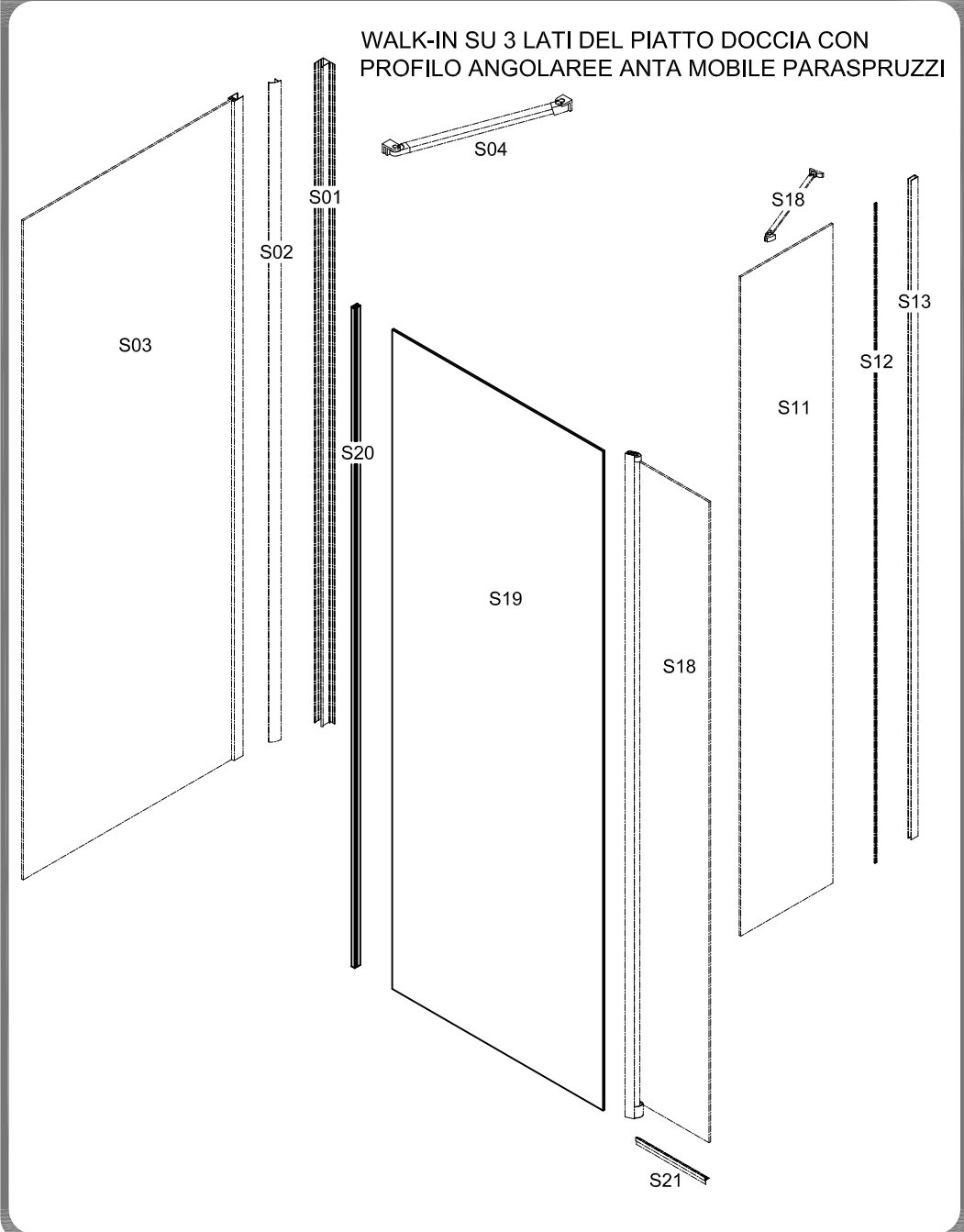


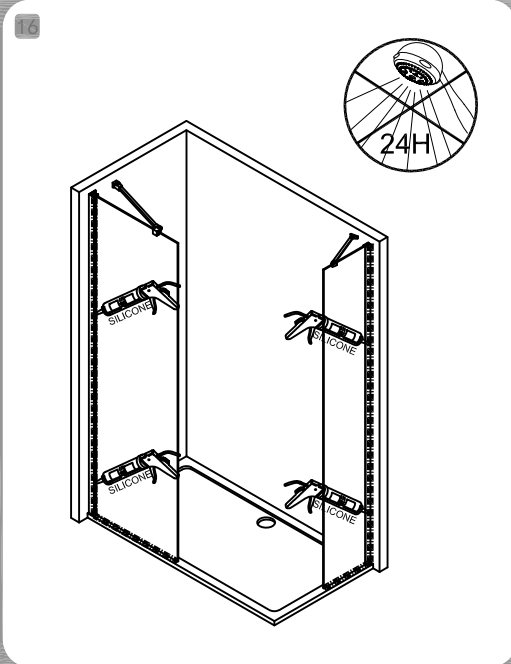
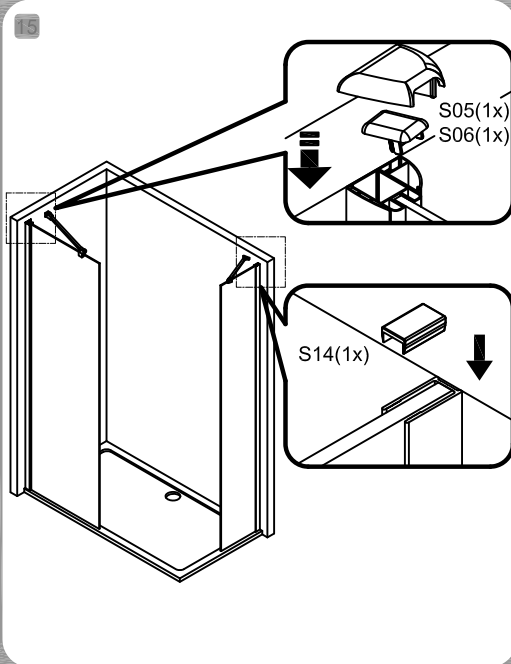
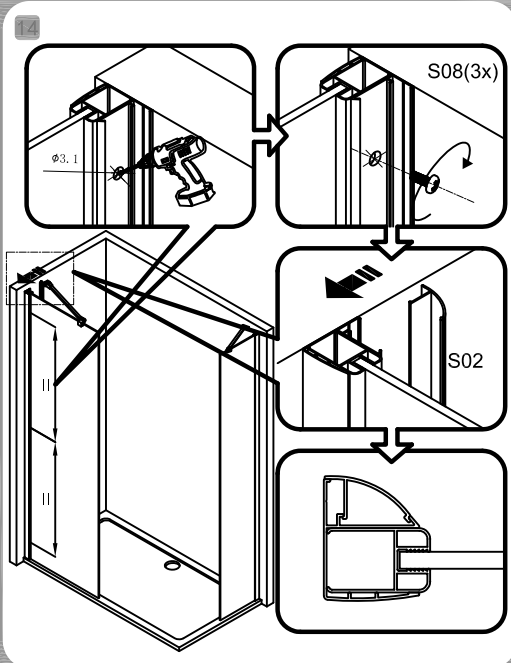
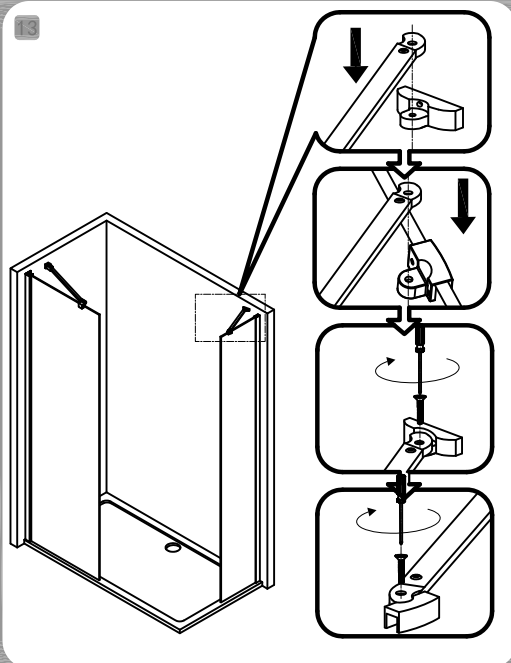
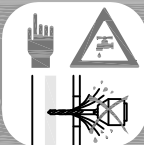
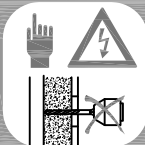
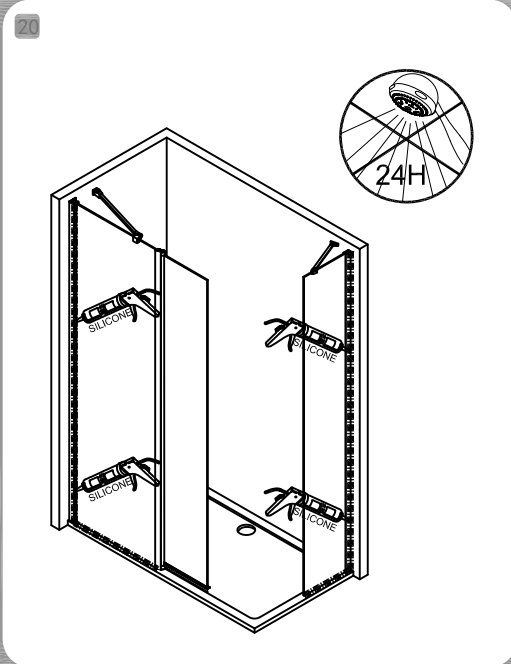
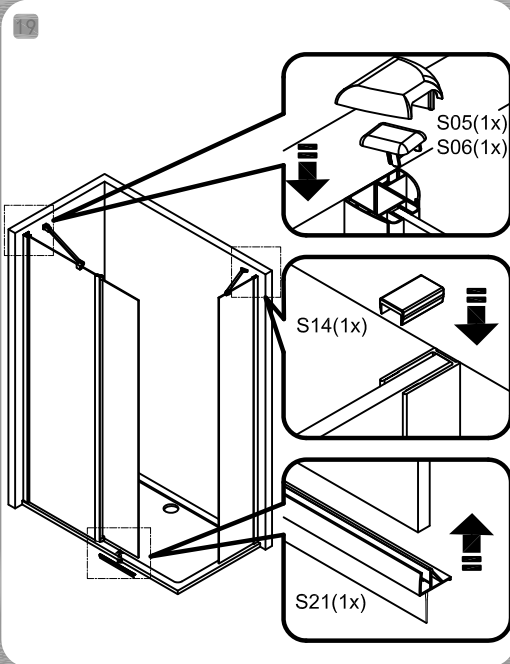
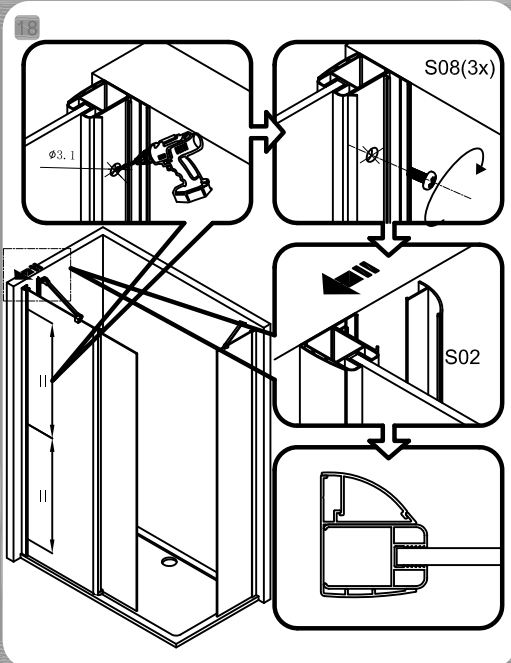
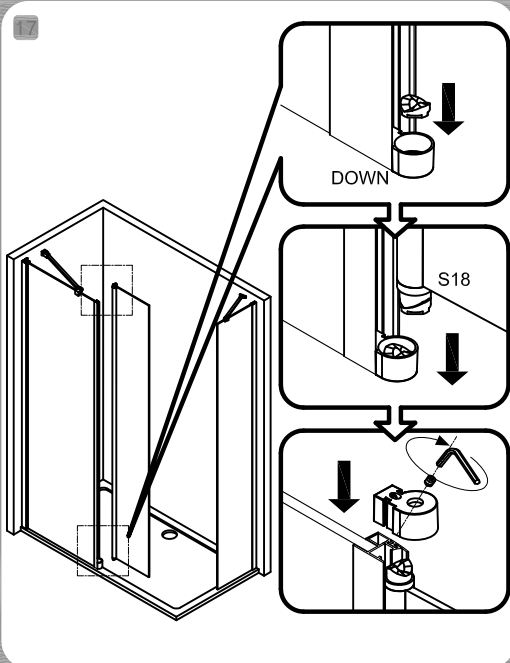
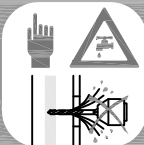
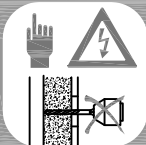
S05 1x	S06 1x	S07 4x	S08 3x	S10 4x
S14 1x	S15 1x	S16 4x	S17 4x	

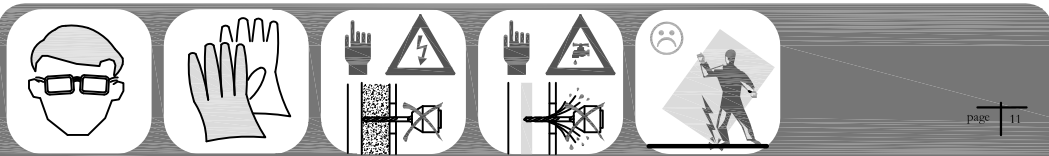




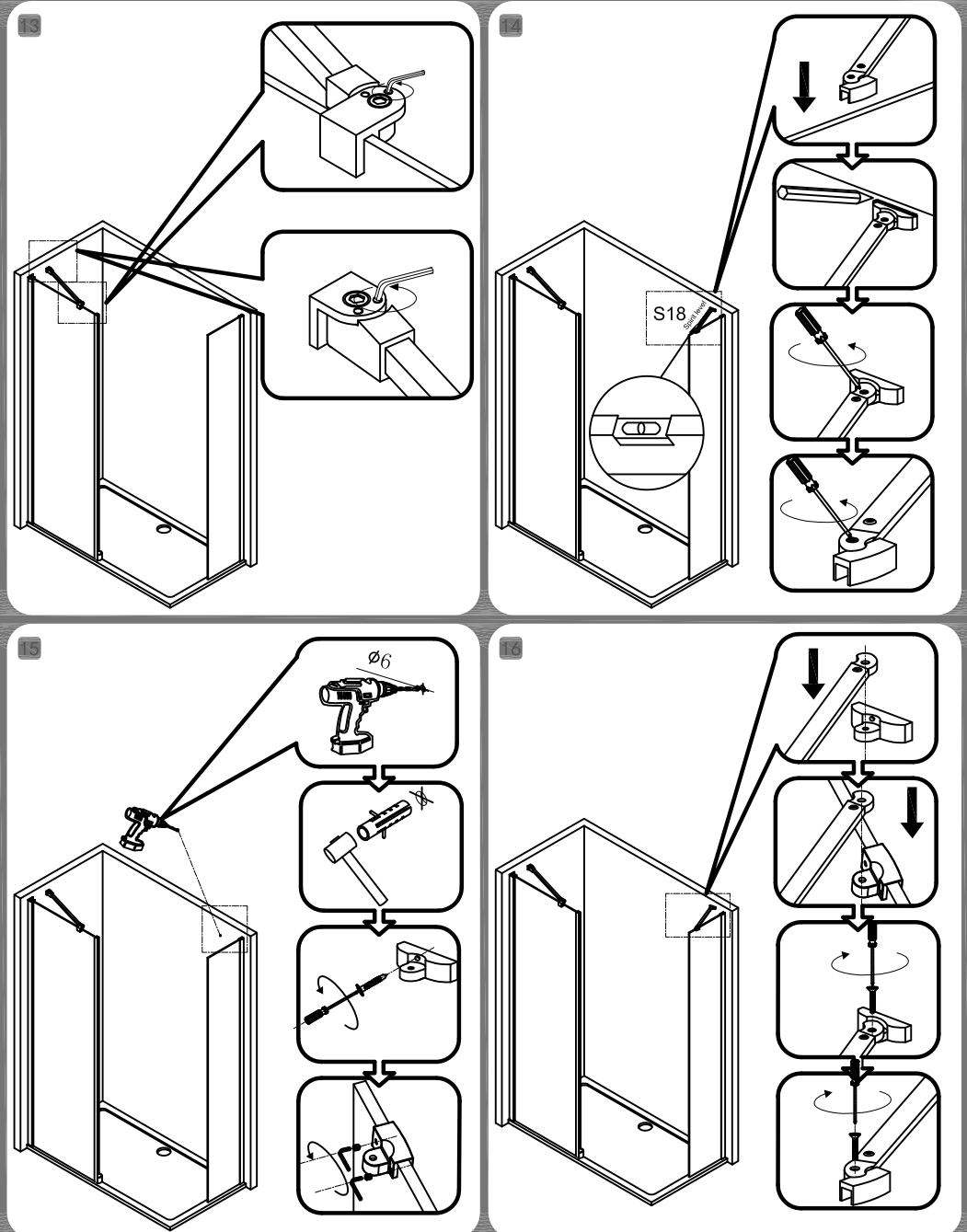
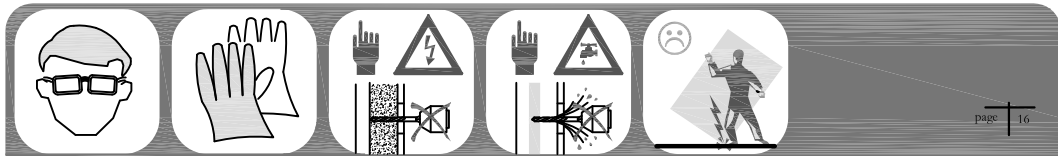
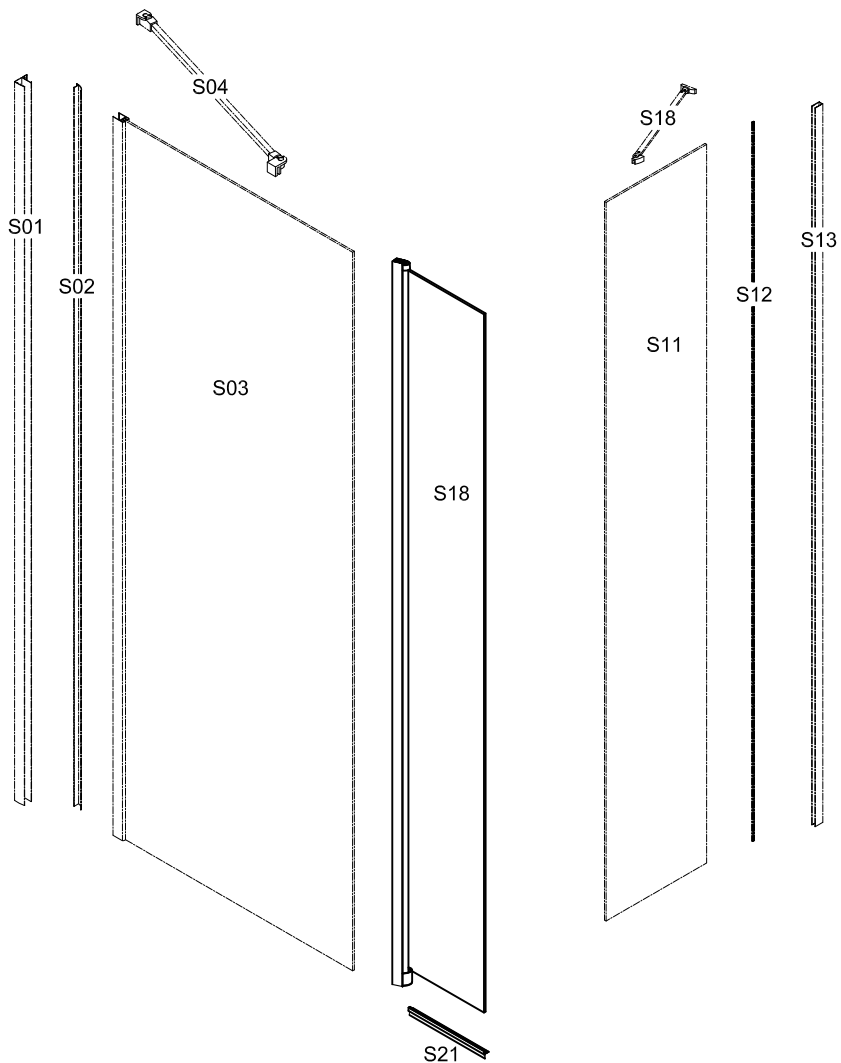
WALK-IN SU 3 LATI DEL PIATTO DOCCIA CON PROFILO ANGOLAREE ANTA MOBILE PARASPRUZZI

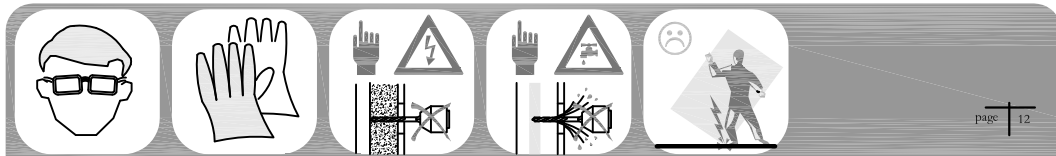
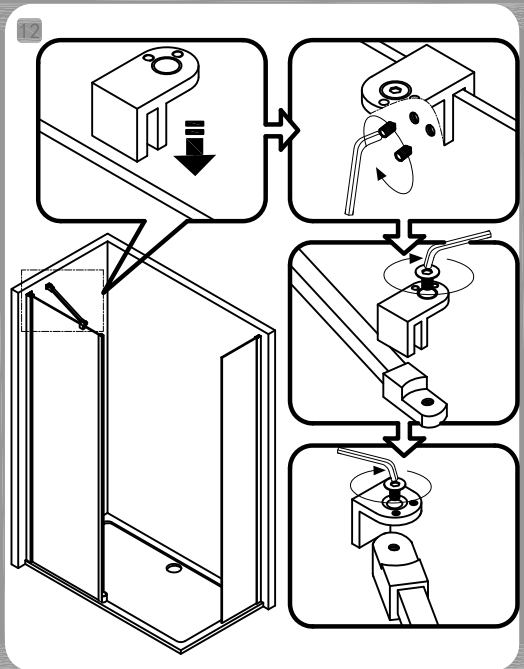
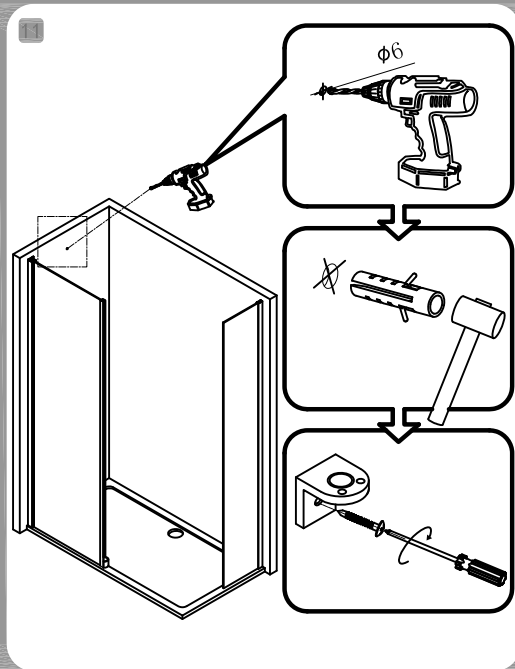
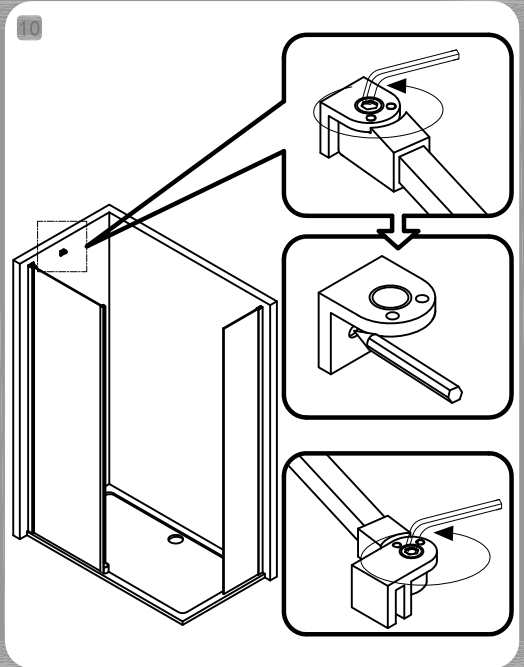
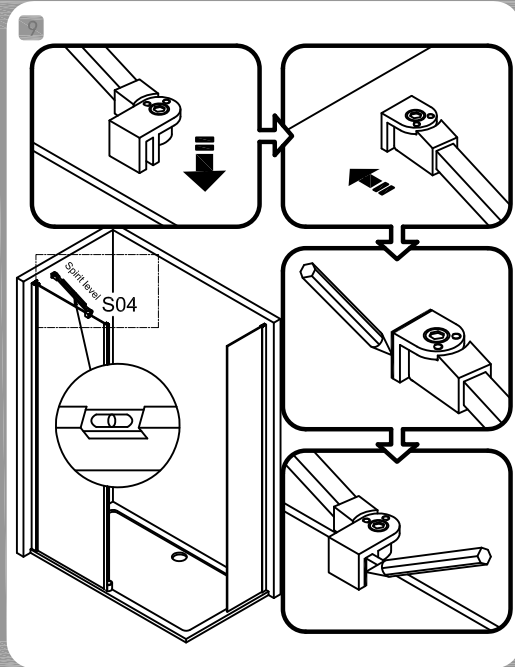
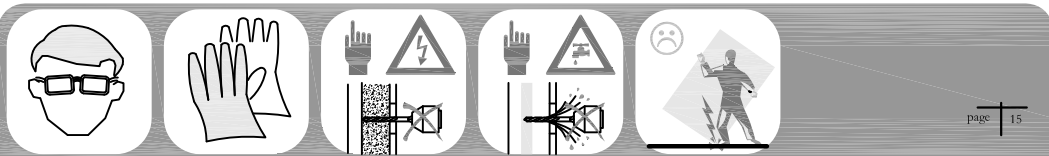




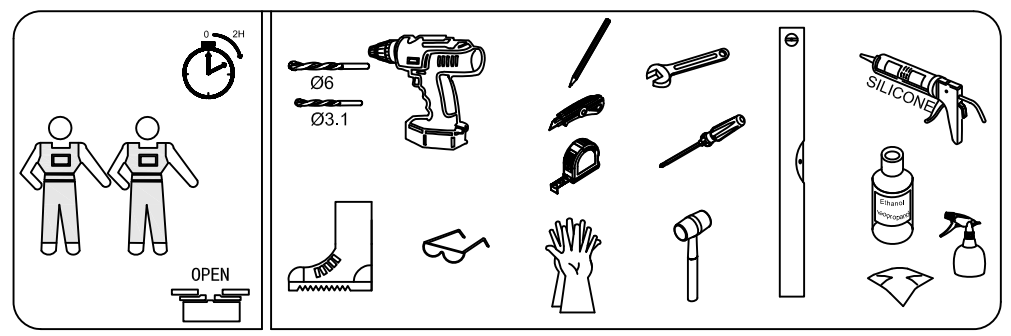


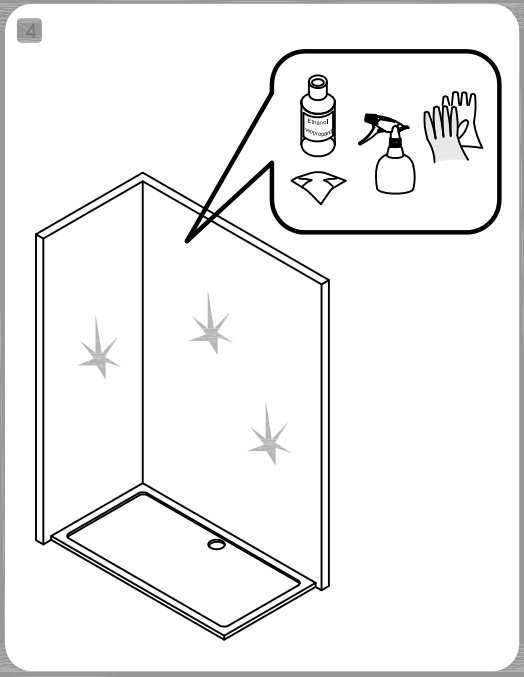
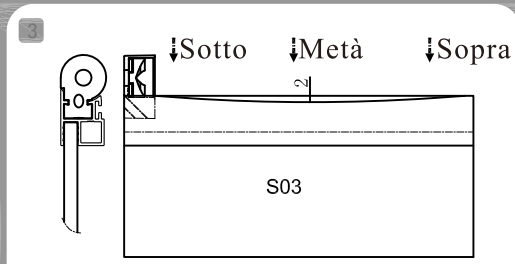
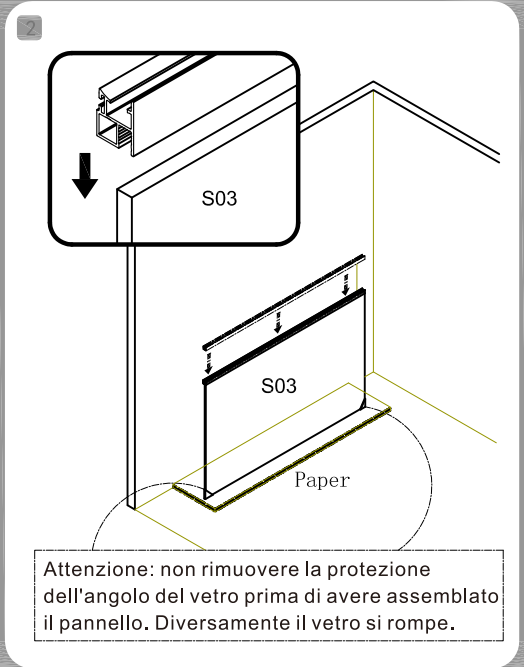
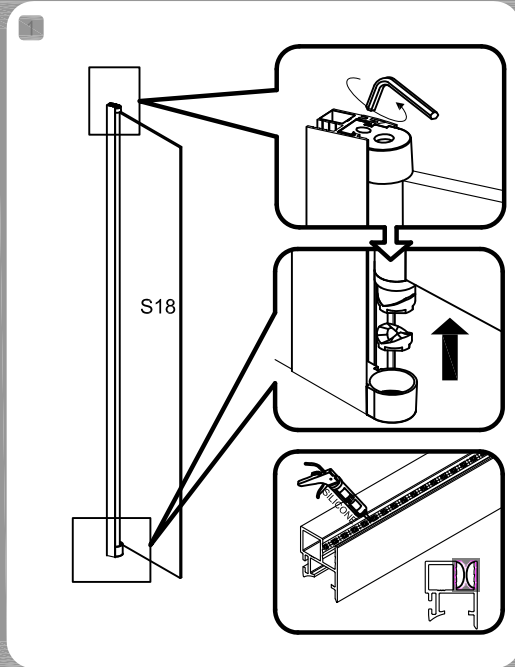
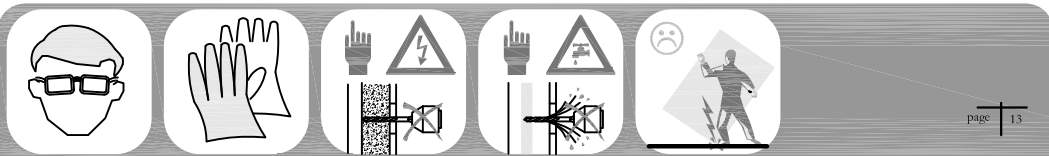
WALK-IN SU 2 LATI DEL PIATTO DOCCIA CON ANTA MOBILE PARASPRUZZI





S05 1x	S06 1x	S07 4x	S08 3x	S10 4x
S14 1x	S15 1x	S16 4x	S17 4x	





Collocare il vetro in terra, fissare il profilo verticale al vetro con il silicone e premere la parte centrale del profilo verticale. Controllare che il profilo aderisca completamente al vetro. Premere leggermente la parte superiore e inferiore del profilo verticale. Lasciare circa 2 mm tra vetro e profilo verticale.

Lasciare asciugare per 24 ore. Lo spazio tra profilo verticale e profilo del cardine dovrebbe essere sufficiente a impedirne il contatto durante la rotazione del pannello.

