

**IPERCERAMICA**  
wellness

[www.iperceramica.it](http://www.iperceramica.it)

Prodotto importato da:

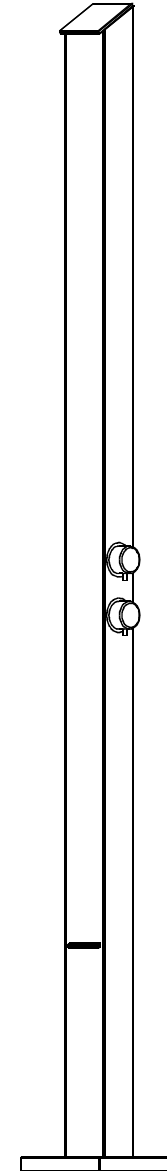
BayKer Italia S.p.A

Via Pedemontana 13-41042

Fiorano Modenese(MO)-ITALY

[www.iperceramica.it](http://www.iperceramica.it)

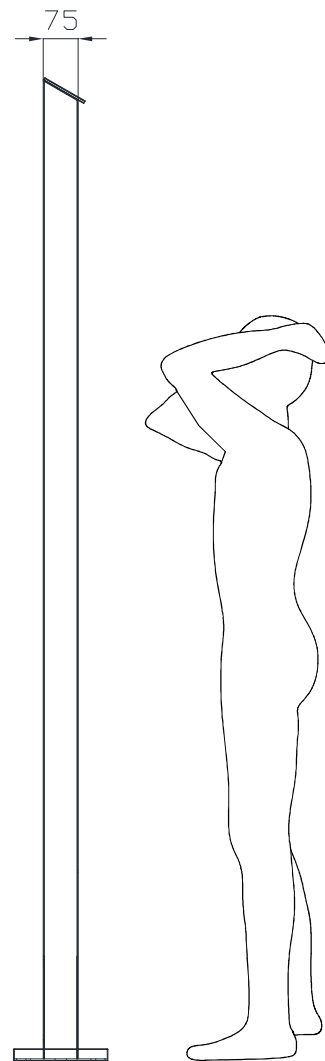
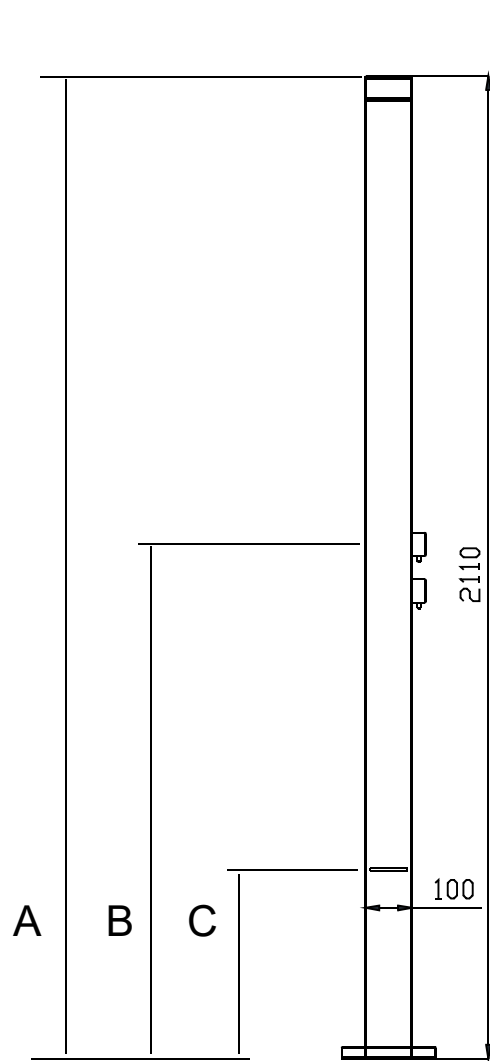
MADE IN P.R.C



**IPERCERAMICA**  
wellness  
[www.iperceramica.it](http://www.iperceramica.it)

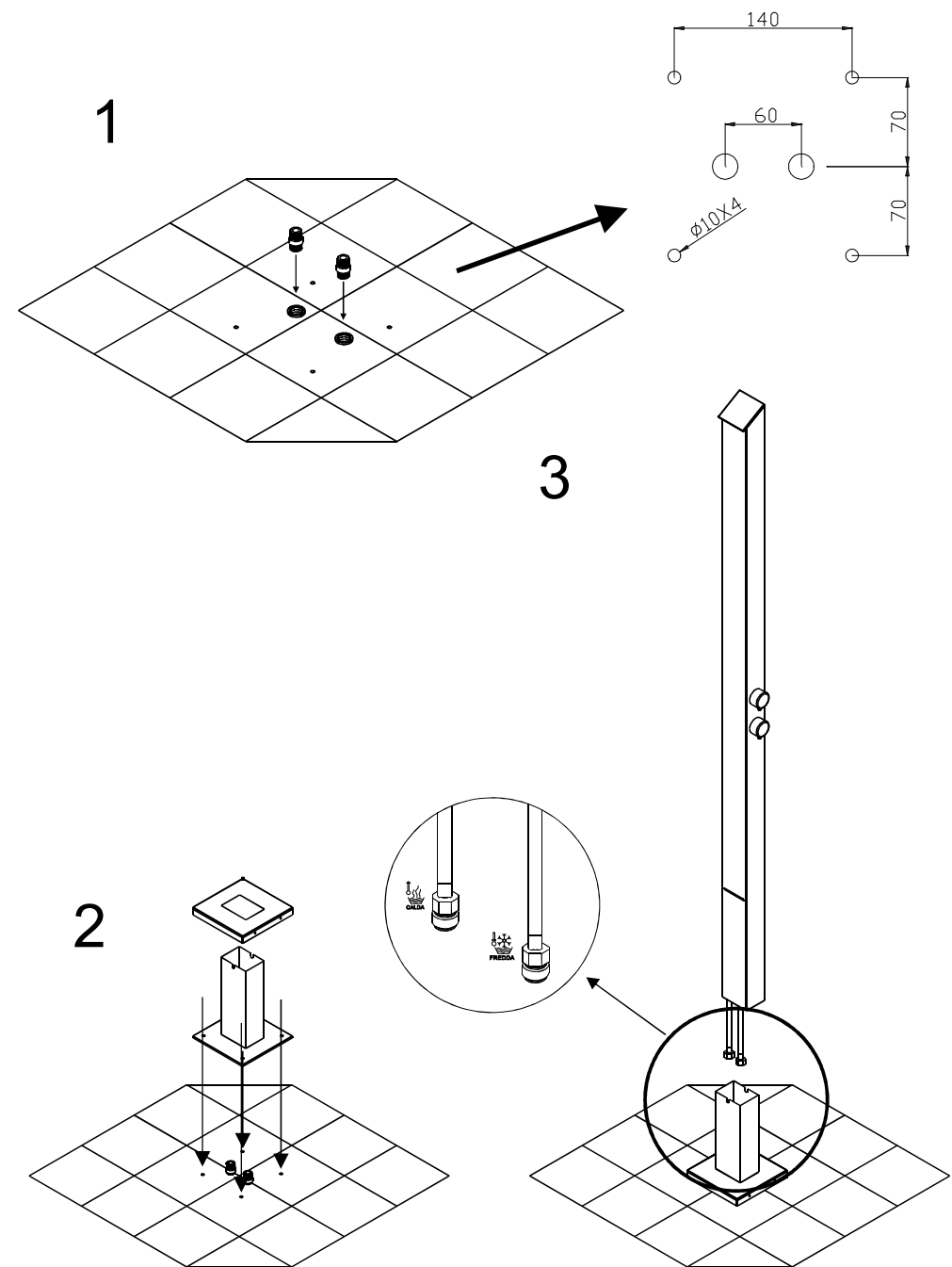
# Guida all'installazione

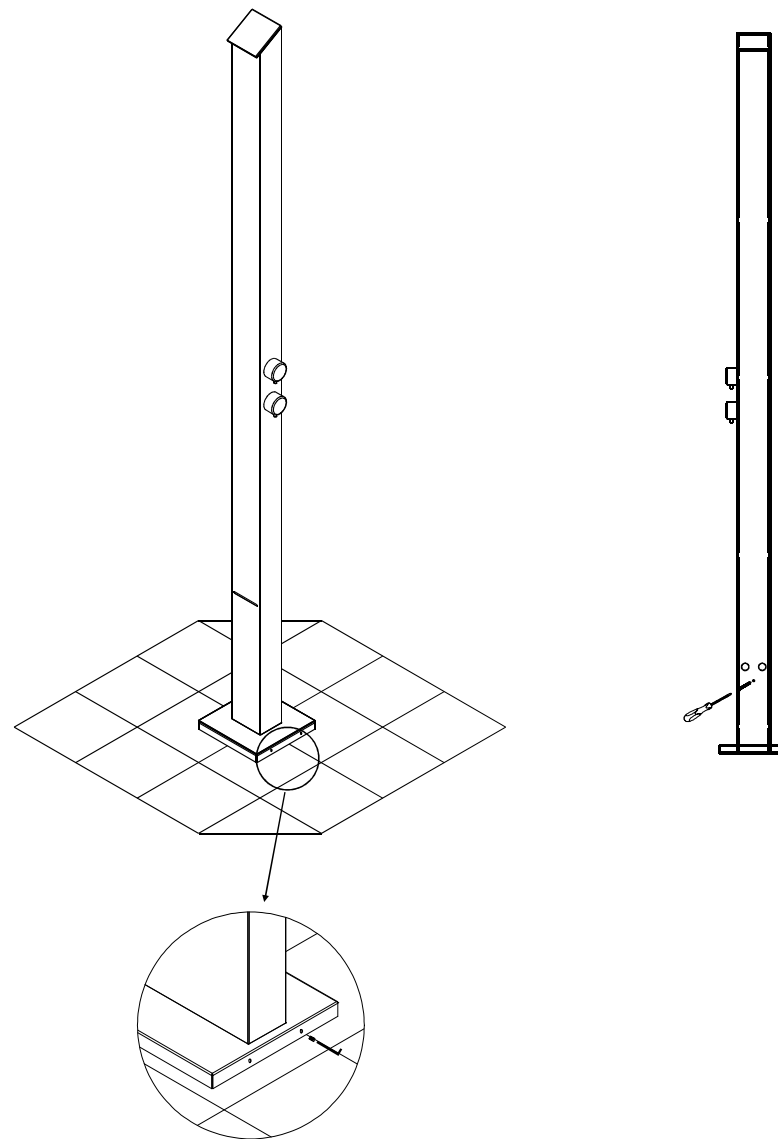
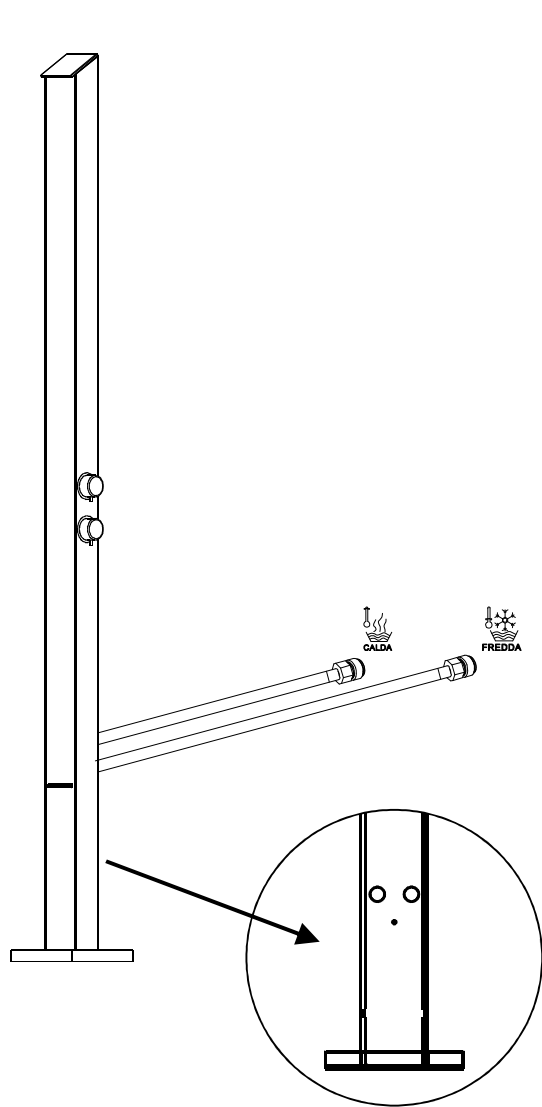
# Istruzioni di installazione



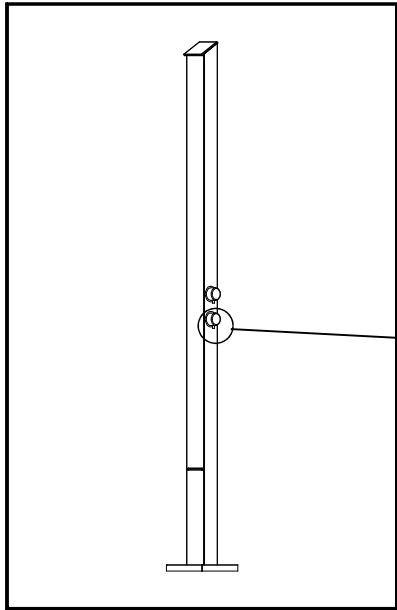
Informazioni Tecniche  
 Pressione consigliata: 3-6bar  
 Pressione minima: 0.981bar  
 Pressione massima: 7bar

Unit:CM			
Altezza utilizzatore	A	B	C
	211	110	40



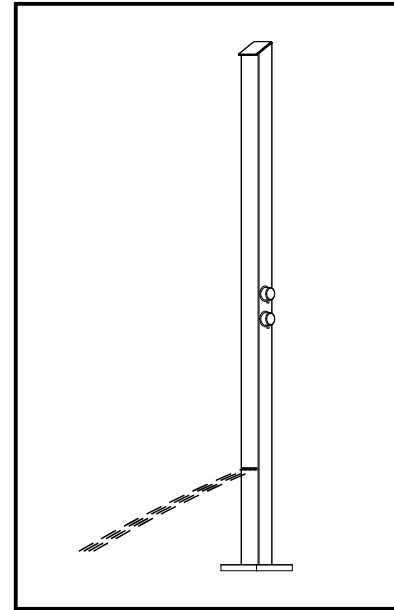


# Istruzioni d'uso

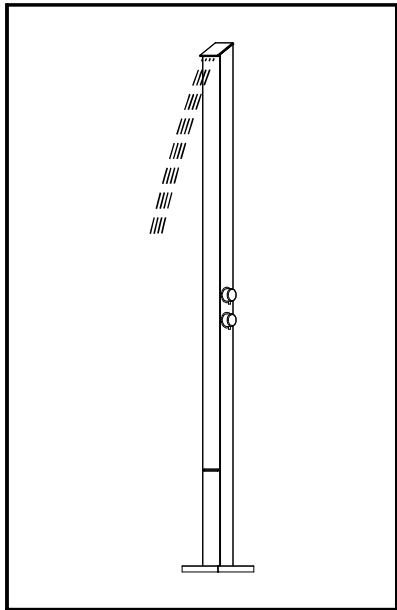


CALDA  
HOT

FREDDA  
COLD



Getto a cascata

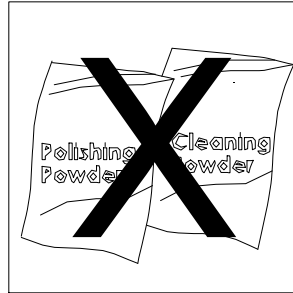


Soffione a pioggia

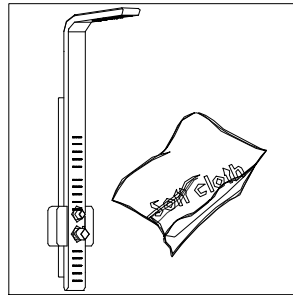


# Cura e mantenimento

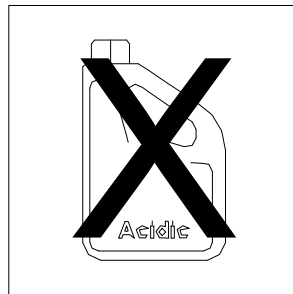
Per pulire il pannello doccia utilizzare acqua pulita e un tessuto di cotone morbido e non abrasivo.



Non utilizzare detersivi in polvere o chimici per la pulizia.



Non utilizzare detersivi acidi per la pulizia.



Non utilizzare spazzole di nylon per la pulizia.

