

COLLEZIONE

TRIO

**IPER**  **CERAMICA**



TRIO - Comp. 80x46  
Versione cemento  
Lavabo ceramica



TRIO - Comp. 80x46  
Versione rovere nodato  
Lavabo ceramica



TRIO - Comp. 80x46  
Versione bianco opaco  
Lavabo ceramica



TRIO - Comp. 80x46  
Dettaglio lavabo





Pensile 1 anta revers.  
Rovere nodato

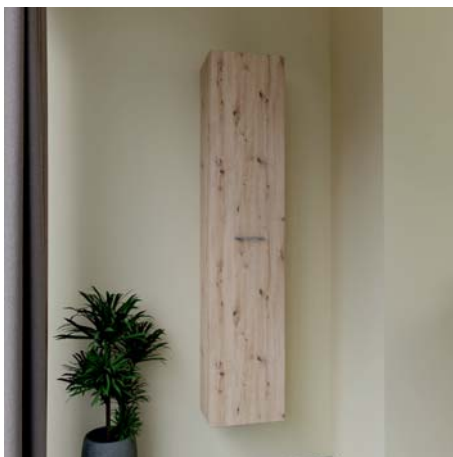


Pensile 1 anta revers.  
Cemento



Pensile 1 anta revers.  
Bianco opaco

Colonna 1 anta revers.  
Rovere nodato



Colonna 1 anta revers.  
Cemento



Colonna 1 anta revers.  
Bianco opaco





Colori - colours - Farben - couleurs			
(I)	Bianco opaco	Cemento	Rovere Nodato
(GB)	Matt White	Concrete grey	Knotted oak
(D)	Weiss matt	Betongrau	Geknotete Eiche
(F)	Blanc mat	Gris béton	Chêne noué

	Lavabo in ceramica - 81x46 Ceramic countertop basin - 81x46 Keramikbecken - 81x46 Vasque en céramic - 81x46	ref. <b>74125</b>		
	Base cm.80 - 3 cass. Cabinet cm.80 - 3 drawers Unterschrank cm.80 - 3 Schubladen Caisson cm.80 - 3 tiroirs	ref. <b>74128</b>	ref. <b>74126</b>	ref. <b>74127</b>

*Cassetti con chiusura ammortizzata in legno, finitura grigio silver.*

	Pensile reversibile 1/anta 34x25x70 Reversible wall cabinet 1/door 34x25x70 Umkehrbarer Hängeschränk 1/Tür 34x25x70 Meuble haut 1/porte réversible 334x25x70	ref. <b>74131</b>	ref. <b>74129</b>	ref. <b>74130</b>
--	---	----------------------	----------------------	----------------------

*Anta con chiusura a battuta (non rallentata).*

	Colonna 1/anta 34x25x162 Column cabinet 1/door 34x25x162 Hochschränk 1/Tür 34x25x162 Colonne avec 1 porte 34x25x162	ref. <b>74131</b>	ref. <b>74132</b>	ref. <b>74133</b>
--	--	----------------------	----------------------	----------------------

*Anta con chiusura rallentata (ammortizzatore su ripiano).*



Bianco Opaco



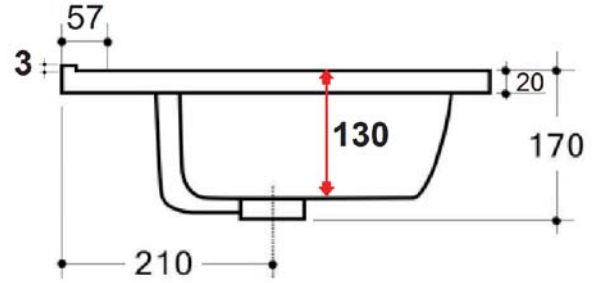
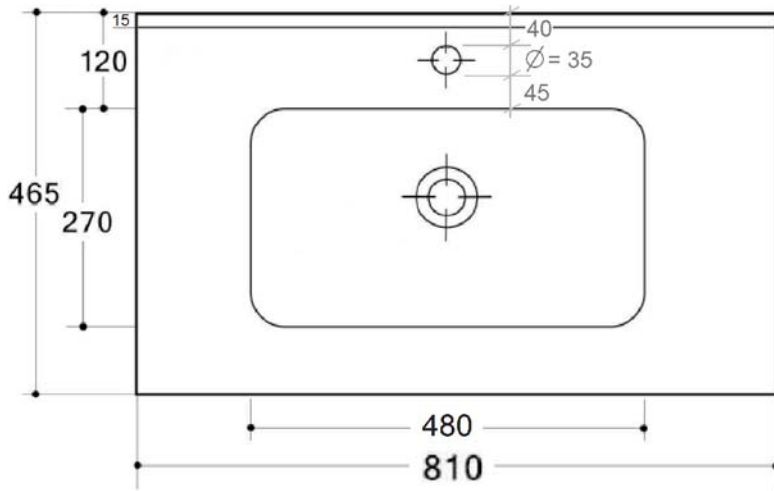
Rovere Nodato



Cemento

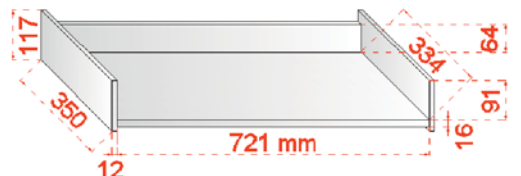
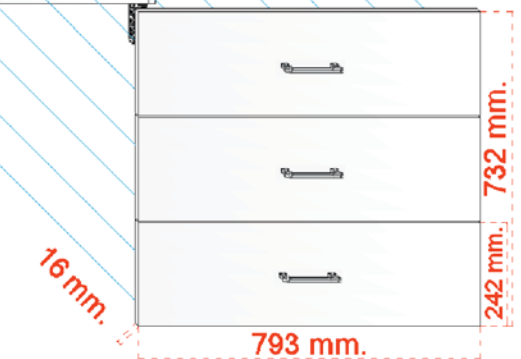
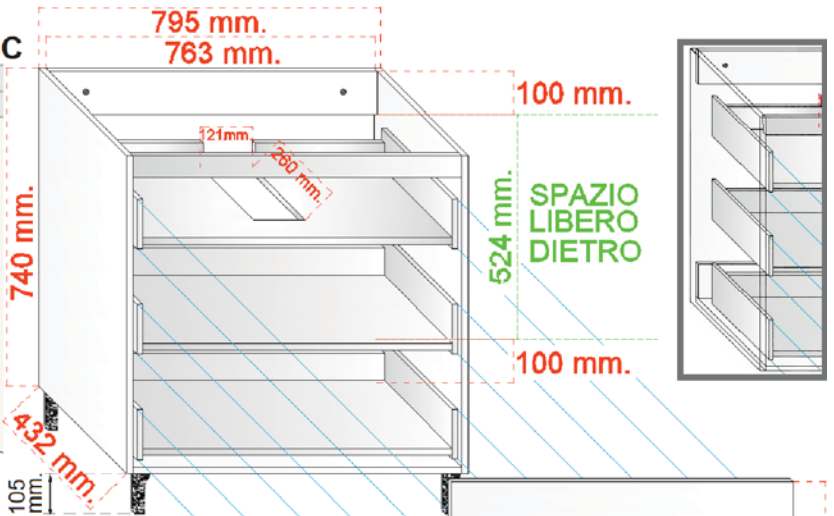
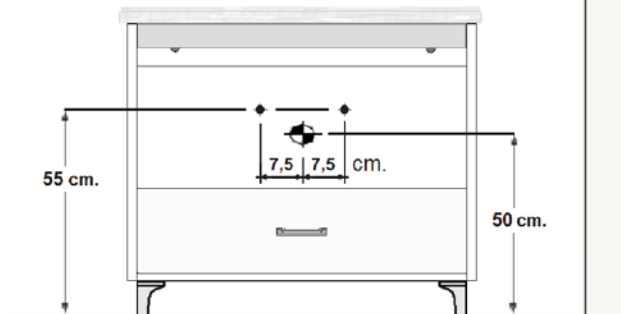
Schema Lavabo da 80

MISURE IN millimetri



Schema Base Porta lavabo **TRIO 80 3C**

IT) Posizione scarichi (GB) Position of drainage pipes (DE) Position der Abflussrohre  
FR) Position des tuyaux de décharge (HR) Pozicije izljeva (SLO) Položaj odtokov



**IPER**  **CERAMICA**