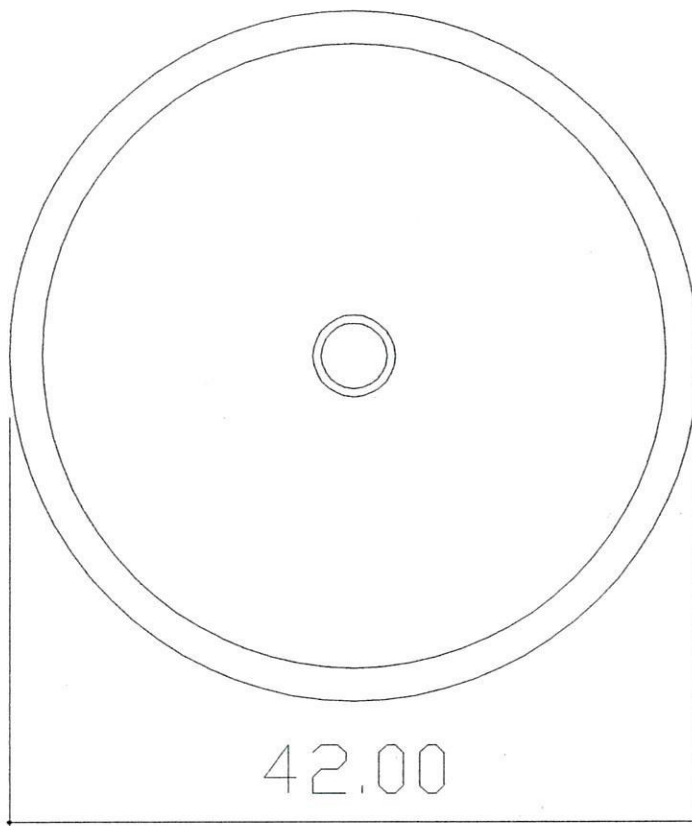
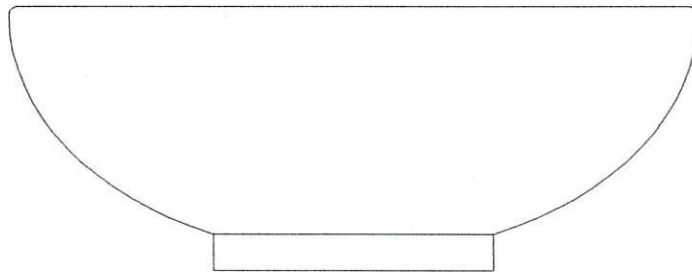
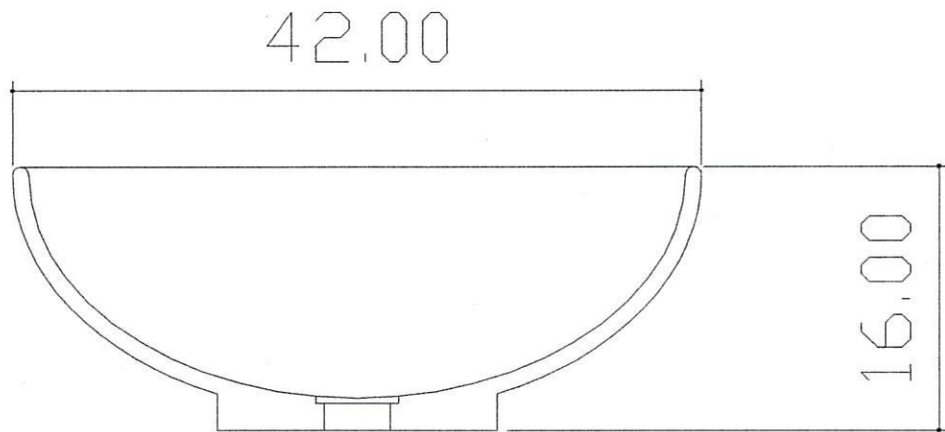


VASCA AUREA TRAVERTINO codice PAA 02 76 TVT



NB le dimensioni possono avere una tolleranza del 5%