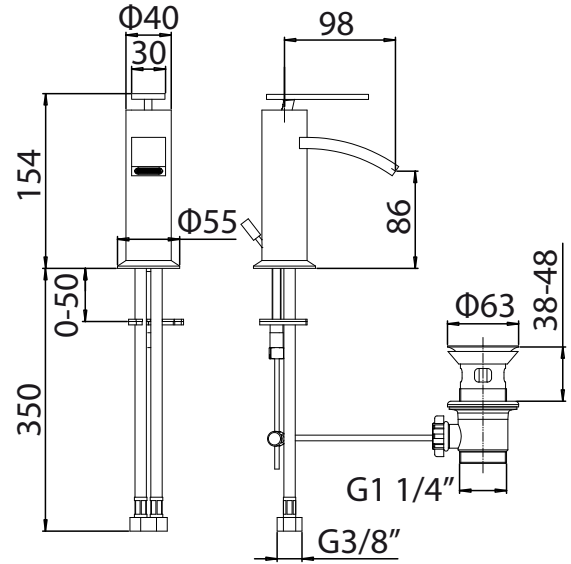


SERIE/RANGE: MI-ROUND

ARTICOLO/ITEM: 59856



DESCRIZIONE PRODOTTO/PRODUCT DESCRIPTION:

Miscelatore monocomando per lavabo con scarico da 5/4" // Single lever basin mixer with 5/4" pop-up waste

DATI COSTRUTTIVI/TECHNICAL INFORMATION:

- sporgenza 100 mm.
- altezza totale 154 mm.
- altezza base - aeratore 86 mm.
- foro di installazione Ø35 mm.
- tubi alimentazione flessibili G.3/8"
- scarico da G.5/4"
- projection 100 mm.
- total hight 154 mm.
- height to aerator/spout outlet 86 mm.
- Ø35 mm. hole diameter
- G.3/8" flexible connection hoses
- G.5/4" pop-up waste

FINITURE/FINISHING

59856 cromo/chrome

CARATTERISTICHE FUNZIONALI/TECHNICAL FEATURES:

Pressione minima di esercizio/Minimum working pressure	0,5 bar
Pressione di esercizio consigliata/Recommended working pressure:	1-5 bar
Temperatura max acqua calda/Maximum temperature	80° C
Temperatura max acqua calda consigliata/Recommended maximum temperature	65° C