

# INSTALLATION INSTRUCTIONS

## ISTRUZIONI DI INSTALLAZIONE

**IPERCERAMICA**  
wellness

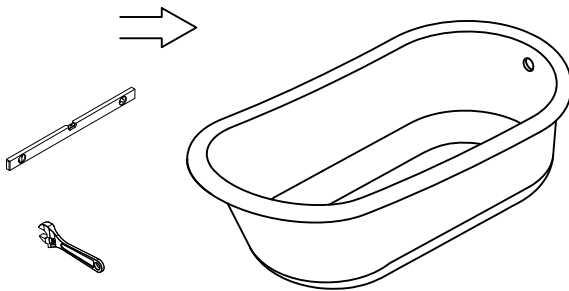
21340

VASCA EPOQUE 1700x770 4 PIEDI INCLUSI

HD1802Y

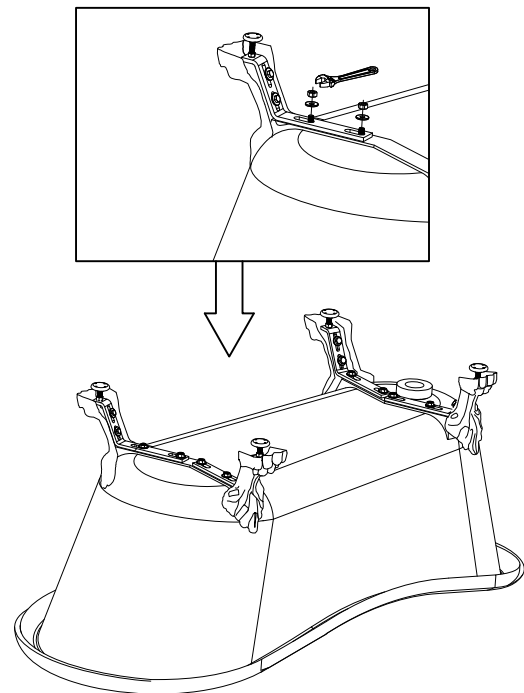
### 1. Prepare the bathtub installation tools and open the packing and take out the bathtub put it at the installation position

Preparare gli strumenti di installazione della vasca. Aprire la scatola ed estrarre la vasca mettendola nella posizione di installazione.



### 2. Put the lion feet No.1.2.3.4 with the fixing bolts No.1.2.3.4. under the bath tub accordingly, and then follow the under chart to fix them tightly.

Metti i piedi di leone n°1,2,3,4 con i bulloni di fissaggio sotto la vasca, segui l'immagine per fissarli saldamente.



**Note: the lion feet near the bath drain are the shorter ones.**  
Nota: i piedi di leone vicini al foro di scarico sono i più corti.



**Warning**  
Attenzione

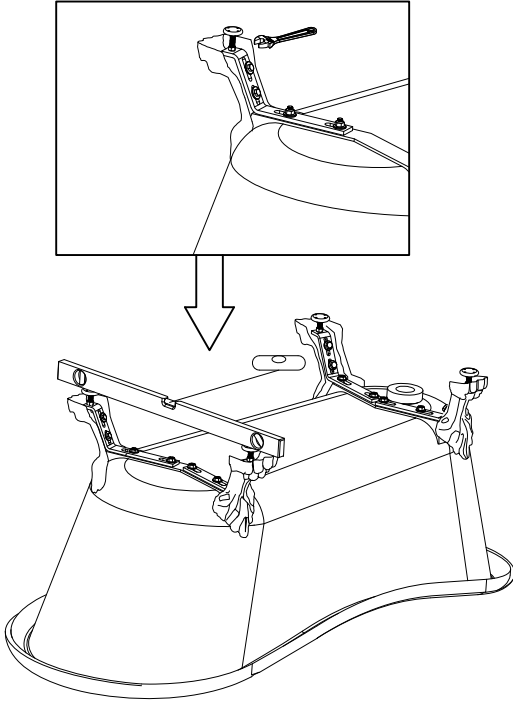
**Please use soft material to cover the tub during installation so as to prevent it from being scratched**

usare materiali soffici per coprire la vasca durante l'installazione per proteggerla da eventuali graffi o danneggiamenti

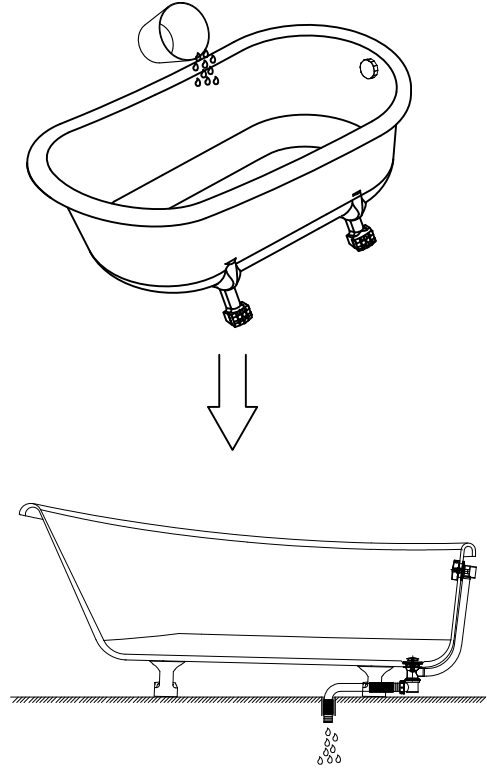
# INSTALLATION INSTRUCTIONS

## ISTRUZIONI DI INSTALLAZIONE

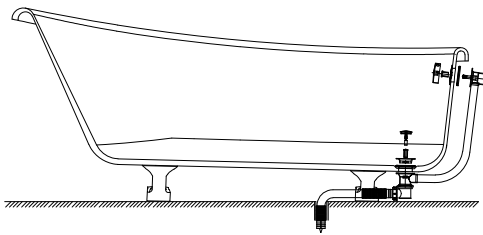
3. **Adjust the foot screws to land all its feet meanwhile adjust it to a level which can drain water smoothly**  
Regola tutte le viti dei piedi per azzerarle, allo stesso tempo metti la vasca a livello in modo che l'acqua possa defluire senza problemi.



5. **Fill the bathtub with water and make a test keep it in a good condition !**  
Riempi la vasca di acqua e fai un test affinché tutto sia in buone condizioni.



4. **Connect the drain pipe**  
Collegare il tubo di scarico



This product has been imported by  
Bayker Italia S.p.A Via Pedemontana 13-41042 Fiorano Modenese(MO) Italy  
[www.iperceramica.it](http://www.iperceramica.it)  
MADE IN P.R.C.



**Warning**  
Attenzione

**Please use soft material to cover the tub during installation so as to prevent it from being scratched**  
usare materiali soffici per coprire la vasca durante l'installazione per proteggerla da eventuali graffi o danneggiamenti