

Made in Italy

IPERCERAMICA
wellness

Istruzioni di montaggio

MILU'

Piedini H 24

Prodotto distribuito da:

BayKer Italia S.p.A.

Via Ghiarola Nuova 85-87 41042 Fiorano Modenese (Mo) - ITALY

www.iperceramica.it



• AVVERTENZE •

Si declina ogni responsabilità relativa ad eventuali inesattezze contenute in queste istruzioni dovute a errori di trascrizione. Iperceramica Wellness fornisce di corredo viti e tasselli, ma sarà compito dell'installatore verificare che siano adatti alla tipologia di parete. Iperceramica Wellness non si riterrà responsabile di eventuali danni dovuti al montaggio.

[NB] Iperceramica Wellness non risponderà di eventuali ingrossamenti del mobile se causati da negligenza dell'installatore o da una permanenza prolungata del mobile a contatto con l'acqua.

Si invita la clientela a controllare prima del montaggio o dell'installazione il materiale ricevuto.

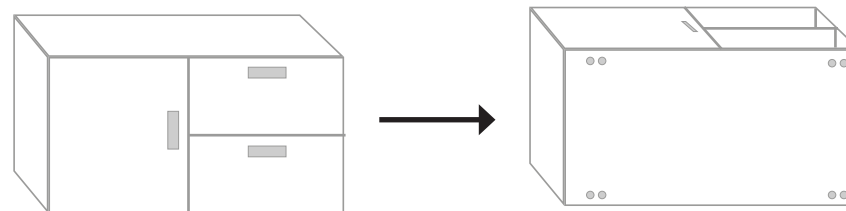
PRECAUZIONI

- Al momento di aprire l'imballo fare attenzione a non rovinare il mobile usando la taglierina o altri strumenti appuntiti.
- Assicurarsi inoltre di posizionare l'imballo in modo corretto in base ai simboli riportati all'esterno.
- Il montaggio deve essere effettuato da personale tecnico competente.
- Data la dimensione e il peso del mobile sono necessarie due persone per effettuare il montaggio nel modo più corretto.



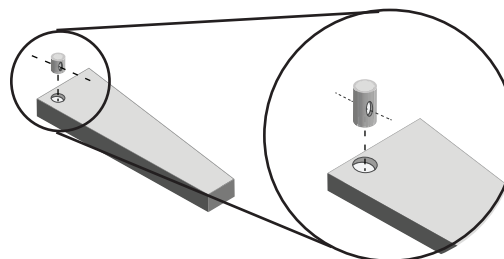
ATTENZIONE: Eseguire il montaggio dei piedini prima di installare il mobile. Il montaggio richiede l'utilizzo di una chiave a brugola.

Dopo aver rimosso dal mobile i cassetti ed i tappini copriforo, appoggiarlo sulla parte posteriore.

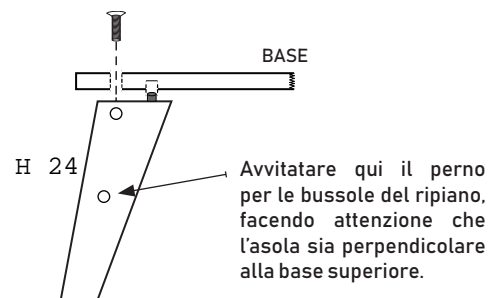
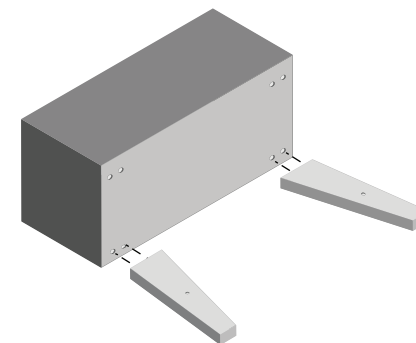


Inserire i barilotti per gamba nel relativo foro, facendo attenzione che l'asola sia perpendicolare alla gamba.

Utilizzando il polistirolo come supporto, posizionare le gambe all'angolo del mobile usando per riferimento il ciondolo di posizionamento.

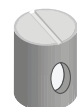


Utilizzare la vite 6MA nel foro passante della base per fissare la gamba.

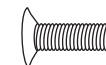


Inserire le gambe nel mobile utilizzando per riferimento i ciondoli di posizionamento ed il perno del ripiano. Infine serrare bene tutte le viti.

FERRAMENTA



2x Barilotti per gamba



2x Vite 6MA