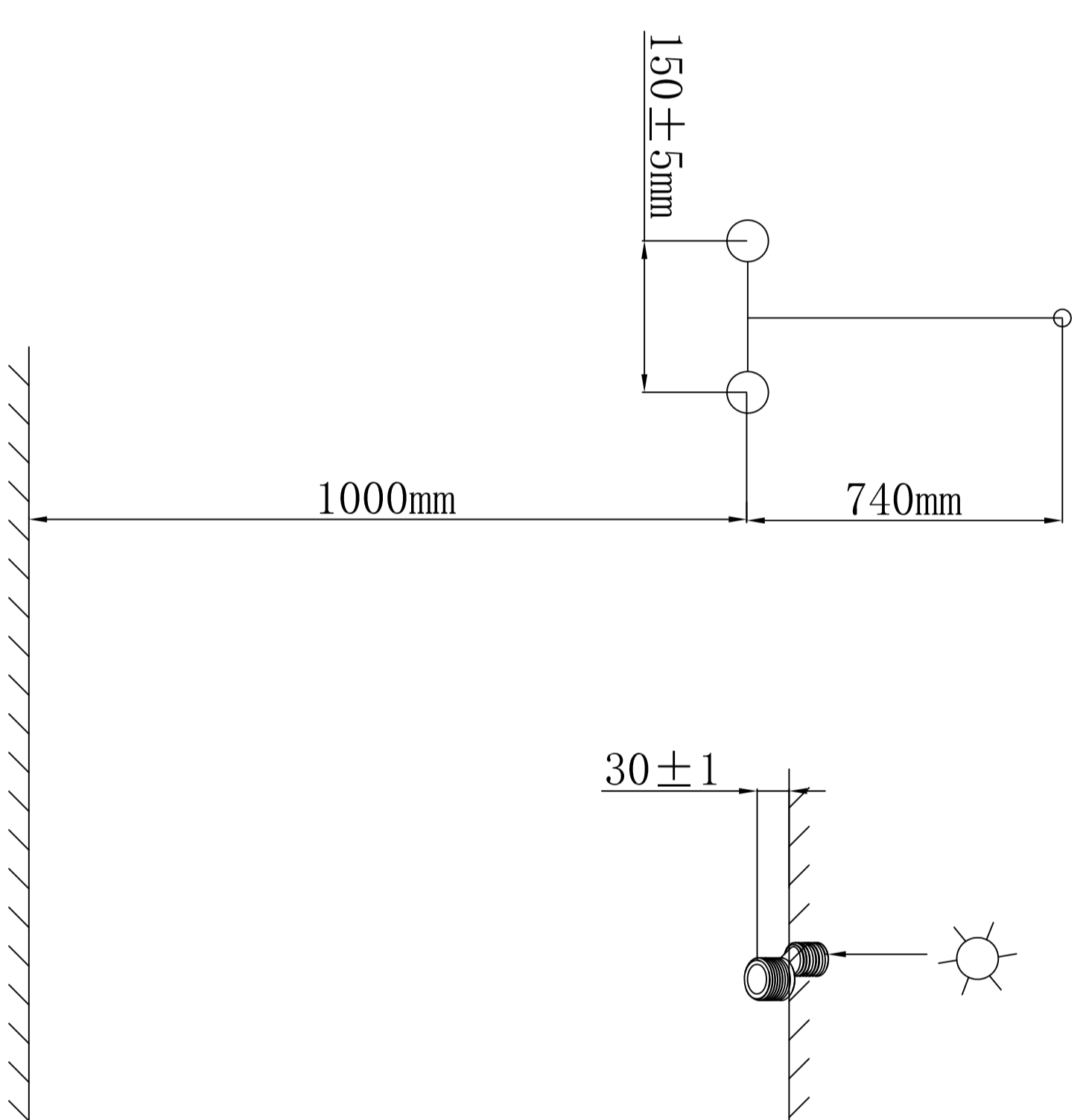


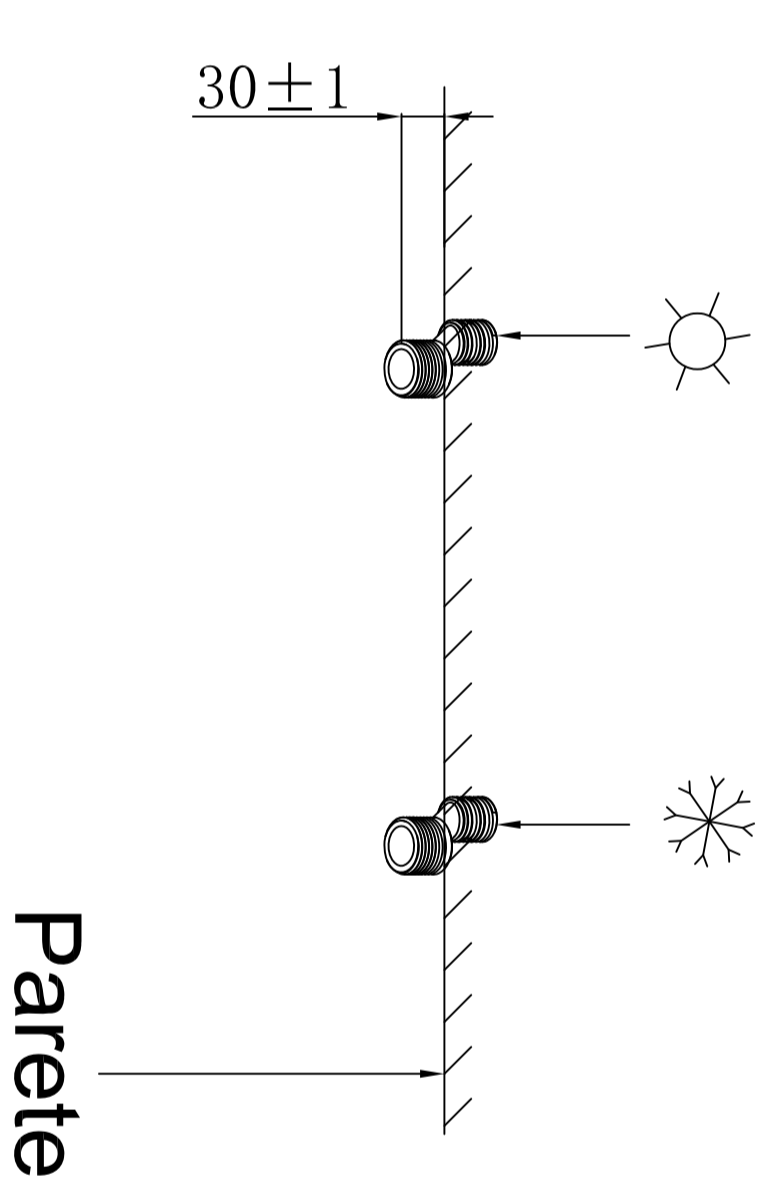
Elenco componenti

1. Colonna 1 pz.
2. Supporto scorrevole doccetta 1 pz.
3. Doccetta 1 pz.
4. Supporto colonna 1 pz.
5. Soffione 1pz.
6. Miscelatore 1 pz.
7. Rosone per miscelatore 2 pz
8. Raccordo a S 2 pz.
9. Vite 1 pz.
10. Nuovo tappo/Tappo di plastica 1 pz.
11. Tubo flessibile 1pz.

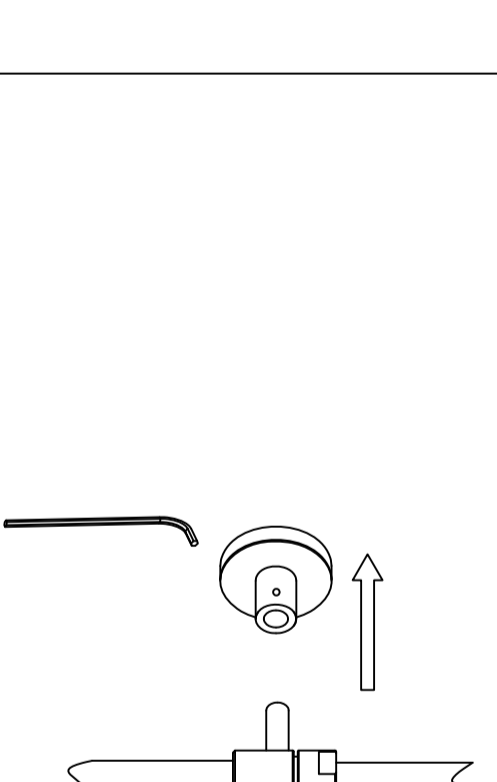
1



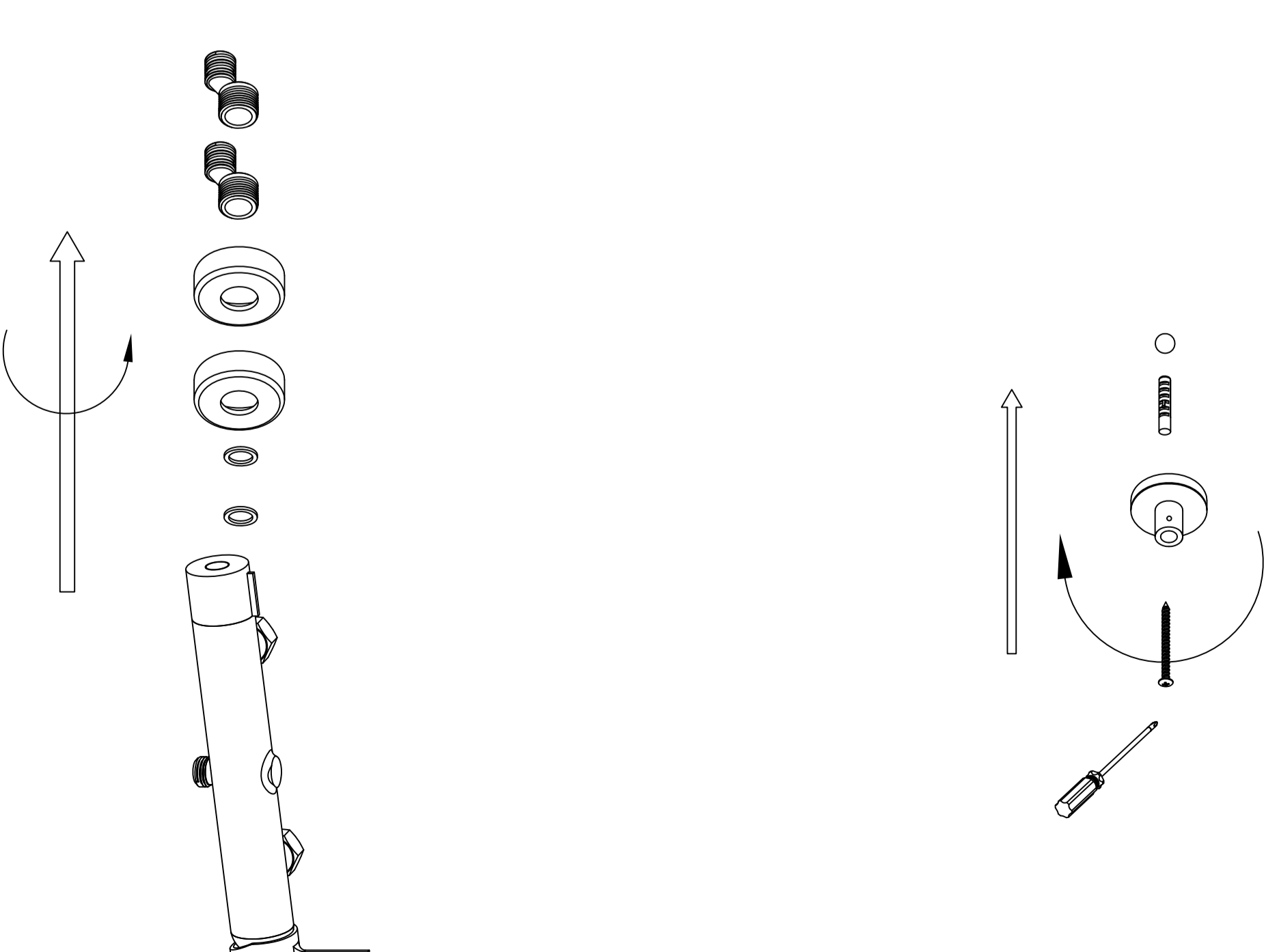
2



3



4



Colonna

Soffione

Supporto colonna

Doccetta

Supporto scorrevole doccetta

Tubo flessibile

Miscelatore

Tappo nuovo/tappo di plastica

Rosone per miscelatore 2 pz

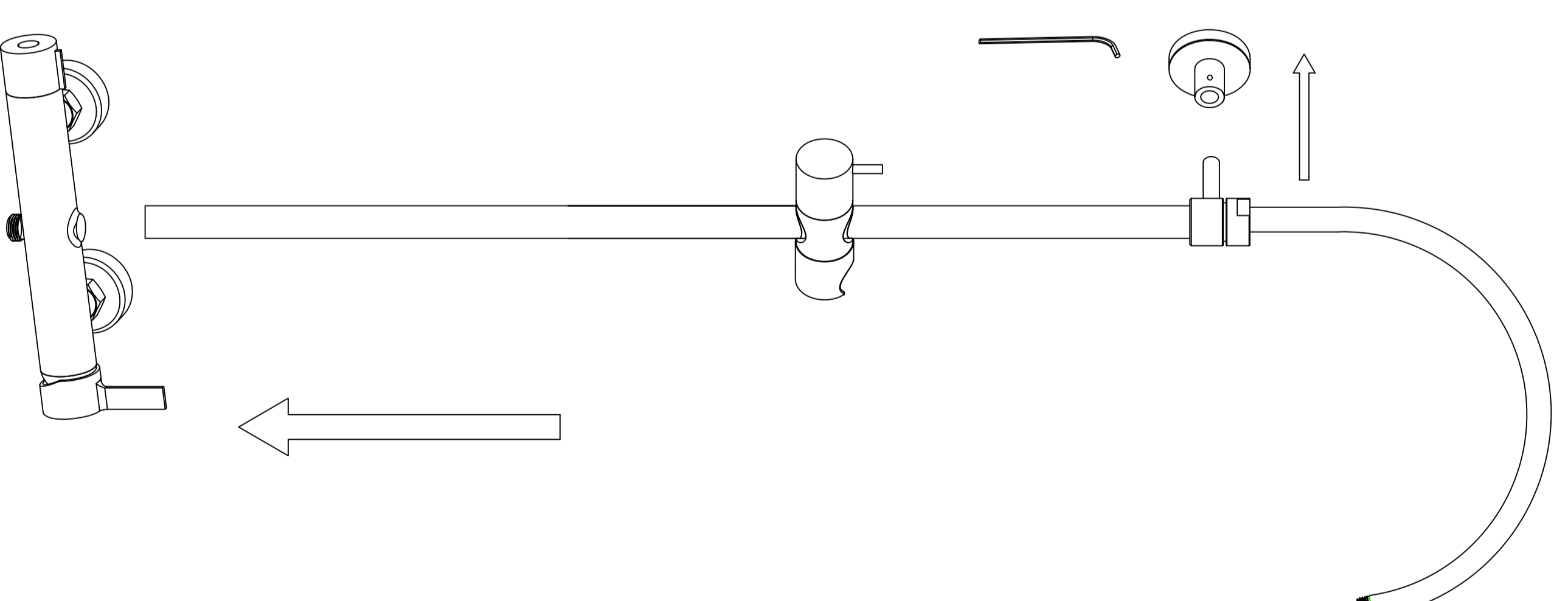
Vite

Raccordo eccentrico a S

5



6



7

