

OCEANO

ART. 5011P

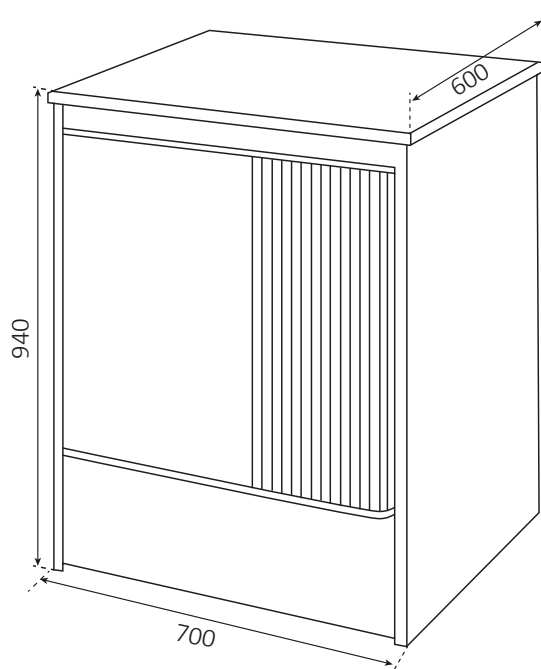


Mobile in materiale plastico resistente all'acqua,
con chiusura salvaspazio a serrandina.
Piedini regolabili in altezza 15 mm.
Completo di kit fissaggio a muro.

Washing machine shelter suitable for outdoor use
Made of tough plastic damp-proof material, with sliding shutter
Height of the feet: adjustable 15 mm
Complete with wall fixing kit

Dimensioni / Dimensions (mm)

Misure esterne del mobile
External dimensions



Misure interne del mobile
Internal dimensions

