

Descrizione

Miscelatore monocomando
da 1/2" per lavabo
cartuccia a dischi ceramici da 35 mm
bocca fusa con mousseur
scarico a saltarello 1 1/4"
con raccordi flessibili
dotato di limitatore di portata (da regolare)
disponibile limitatore di temperatura
(da attivare) come accessorio
Il gruppo di insonorizzazione
secondo DIN 4109

**DISPONIBILE IN CONFEZIONE
DA 16 PEZZI.**

Miscelatore monocomando
da 1/2" per lavabo



Disegno dimensionale

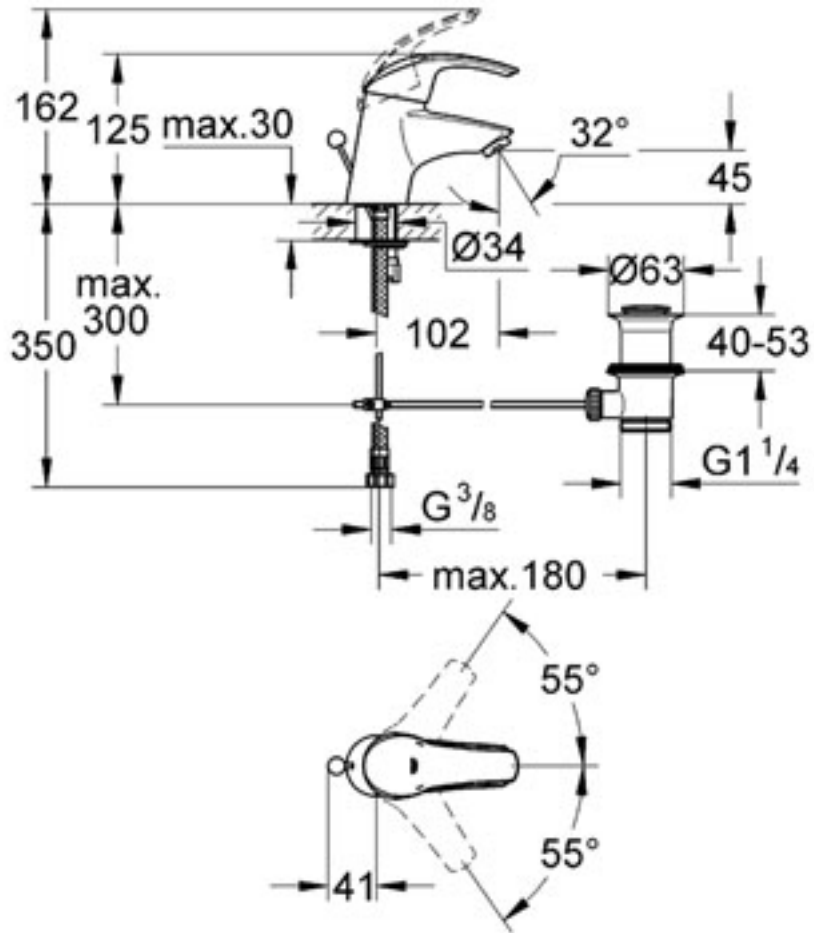
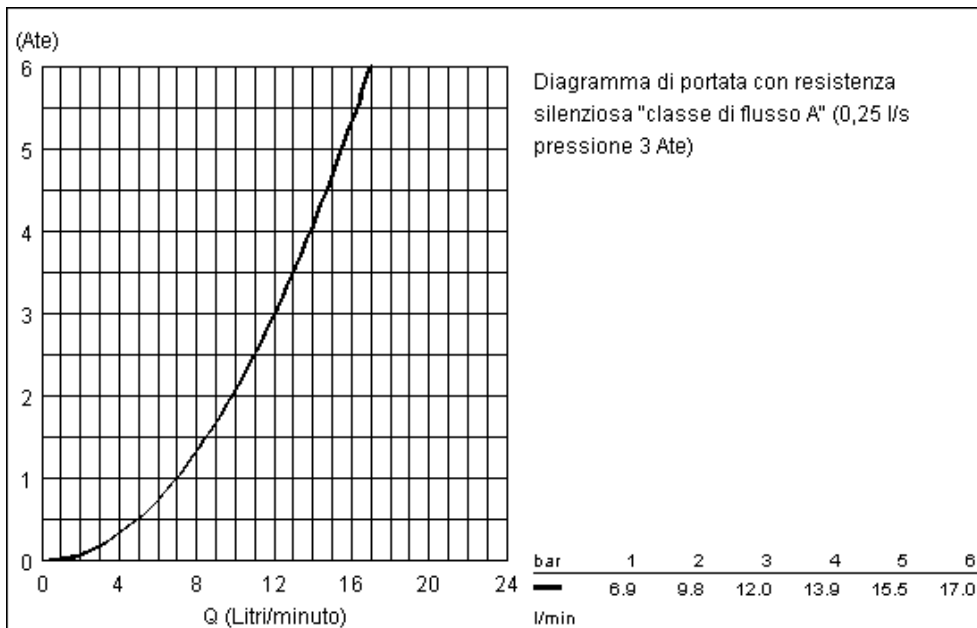


Diagramma di flusso



Lista pezzi

Pos.	Descrizione	Ordine - Nr.:	Unità
1	Leva	46561 000	1
2	Cappuccio	46436 000	1
3	Set di montaggio	46460 000	1
4	Cartuccia	46374 000	1
5	Mousseur	13929 000	1
6	Shank fastening assembly	46249 000	1
7	Parte di ricambio	28915 000 *	X
7.1	Tappo	45210 000 *	X
8	Astina salterello	06329 000	1
9	Limitatore di temperatura	46375 000	1

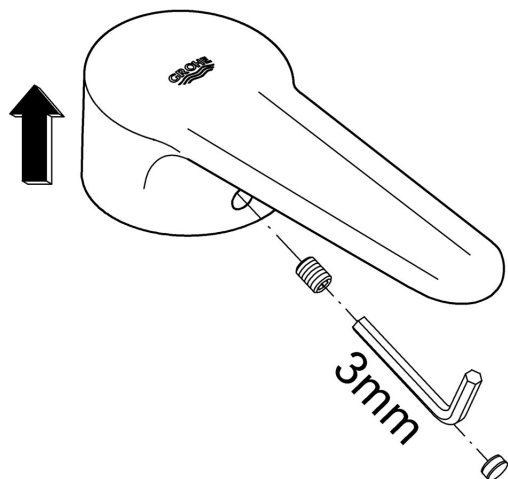
* Disponibilità su richiesta

Note relative alla manutenzione

Chiudere le entrate dell'acqua calda e fredda.

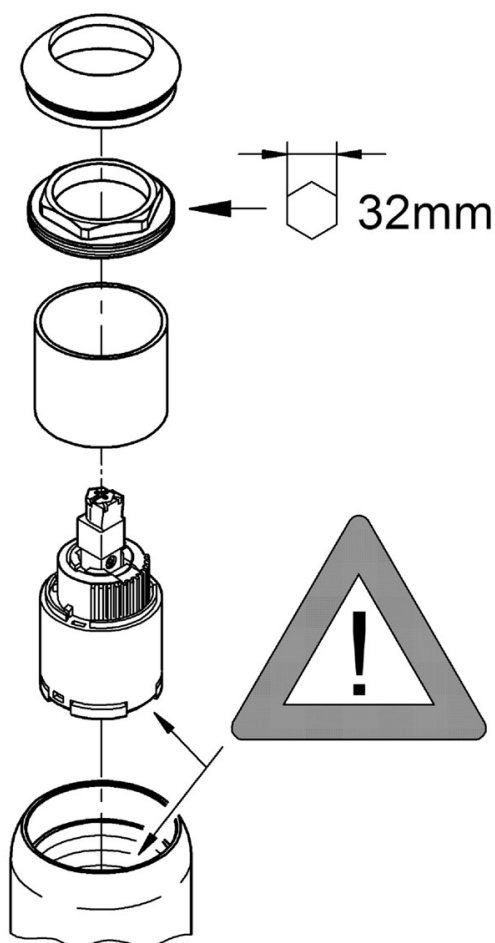
È importante eseguire lo smontaggio nell'ordine specificato!

Leva



1. Scalzare il tappo facendo leva con uno strumento idoneo.
2. Svitare il grano filettato con una chiave a brugola da 3 mm.
3. Staccare la leva.

Cartuccia



1. Staccare il cappuccio.
2. Svitare il raccordo a vite con chiave da 32mm.
3. Sostituire la cartuccia completa.

Rispettare la posizione di montaggio!

Nota relativa al montaggio: Fare attenzione che le guarnizioni della cartuccia e i perni di posizione sul fondo della cartuccia stessa si innestino nelle apposite scanalature/fori presenti nel corpo.

Avvitare il raccordo a vite e stringerlo bene.

Eeguire il rimontaggio in ordine inverso.

Descrizione

Miscelatore monocomando
da 1/2" per bidet
cartuccia a dischi ceramici da 35 mm
bocca con mousseur orientabile
scarico a saltarello 1 1/4"
con raccordi flessibili
dotato di limitatore di portata (da regolare)
disponibile limitatore di temperatura
(da attivare) come accessorio
Il gruppo di insonorizzazione
secondo DIN 4109

**DISPONIBILE IN CONFEZIONE
DA 16 PEZZI.**

Miscelatore monocomando
da 1/2" per bidet



Disegno dimensionale

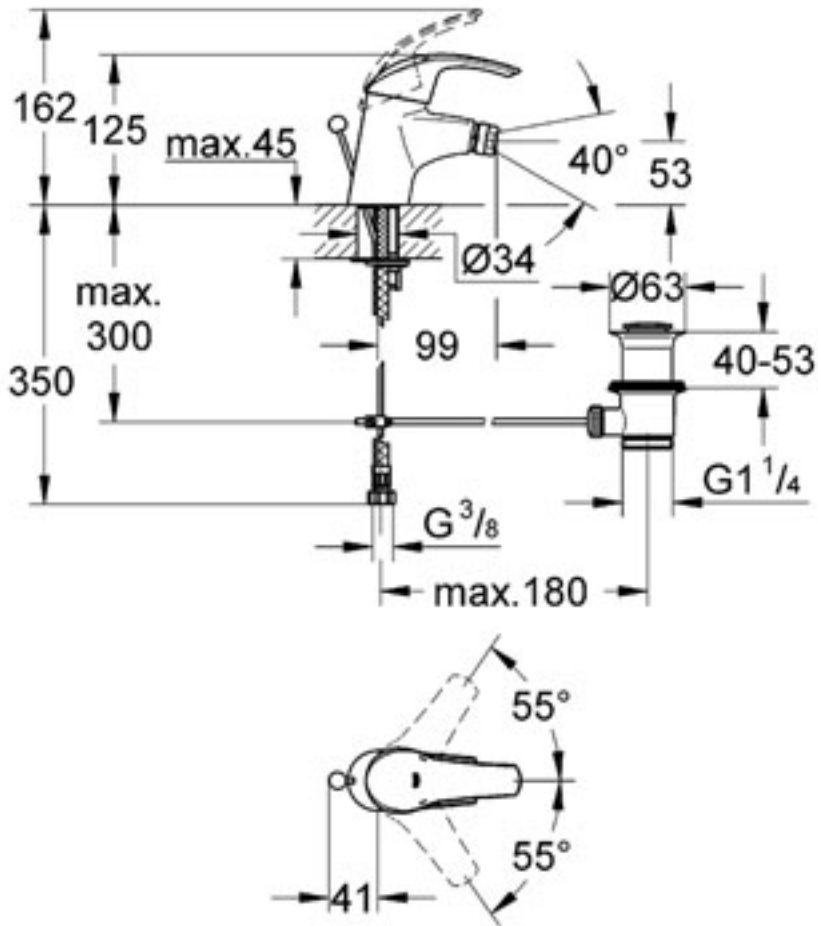
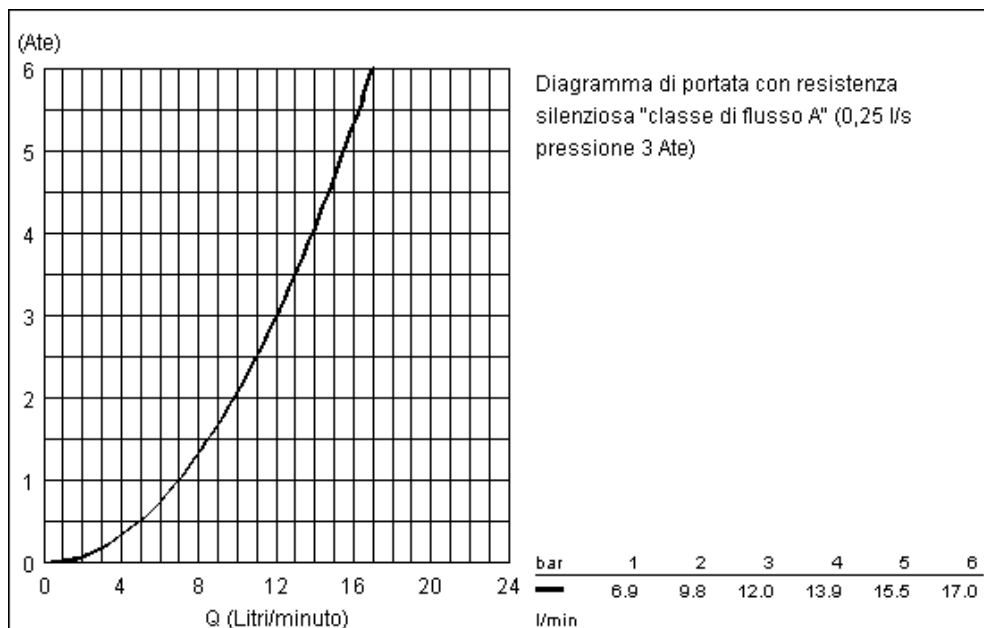


Diagramma di flusso



Lista pezzi

Pos.	Descrizione	Ordine - Nr.:	Unità
1	Leva	46561 000	1
2	Cappuccio	46436 000	1
3	Set di montaggio	46460 000	1
4	Cartuccia	46374 000	1
5	Mousseur	13929 000	1
6	Shank fastening assembly	46249 000	1
7	Parte di ricambio	28915 000 *	X
7.1	Tappo	45210 000 *	X
8	Astina salterello	06329 000	1
9	Limitatore di temperatura	46375 000	1

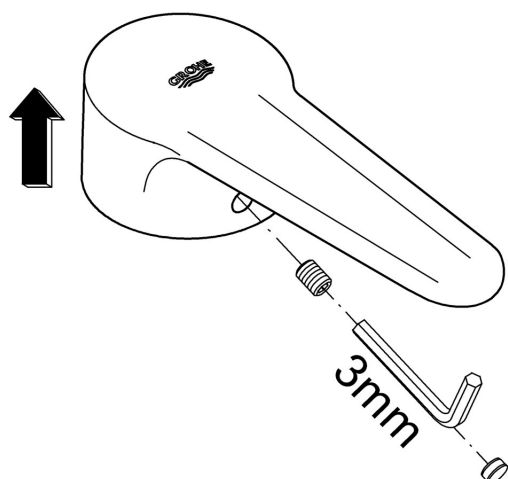
* Disponibilità su richiesta

Note relative alla manutenzione

Chiudere le entrate dell'acqua calda e fredda.

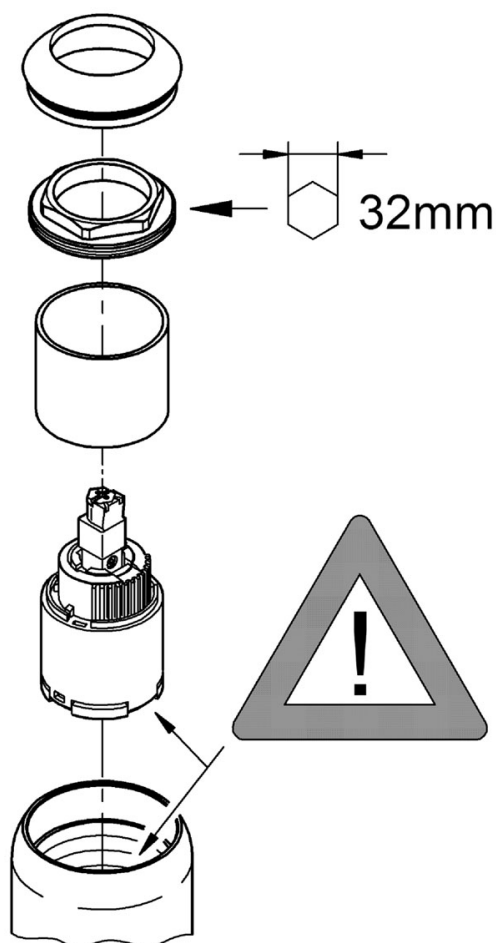
È importante eseguire lo smontaggio nell'ordine specificato!

Leva



1. Scalzare il tappo facendo leva con uno strumento idoneo.
2. Svitare il grano filettato con una chiave a brugola da 3 mm.
3. Staccare la leva.

Cartuccia



1. Staccare il cappuccio.
2. Svitare il raccordo a vite con chiave da 32mm.
3. Sostituire la cartuccia completa.

Rispettare la posizione di montaggio!

Nota relativa al montaggio: Fare attenzione che le guarnizioni della cartuccia e i perni di posizione sul fondo della cartuccia stessa si innestino nelle apposite scanalature/fori presenti nel corpo.

Avvitare il raccordo a vite e stringerlo bene.

Eeguire il rimontaggio in ordine inverso.

Descrizione

Miscelatore monocomando
da 1/2" per doccia
cartuccia a dischi ceramici da 46 mm
attacco flessibile da 1/2"
con valvola di ritegno incorporata
dotato di limitatore di portata (da regolare)
disponibile limitatore di temperatura
(da attivare) come accessorio
Il gruppo di insonorizzazione
secondo DIN 4109

**SENZA DOTAZIONE DOCCIA
DISPONIBILE IN CONFEZIONE
DA 12 PEZZI.**

Miscelatore monocomando
da 1/2" per doccia
(senza dotazione doccia)



Disegno dimensionale

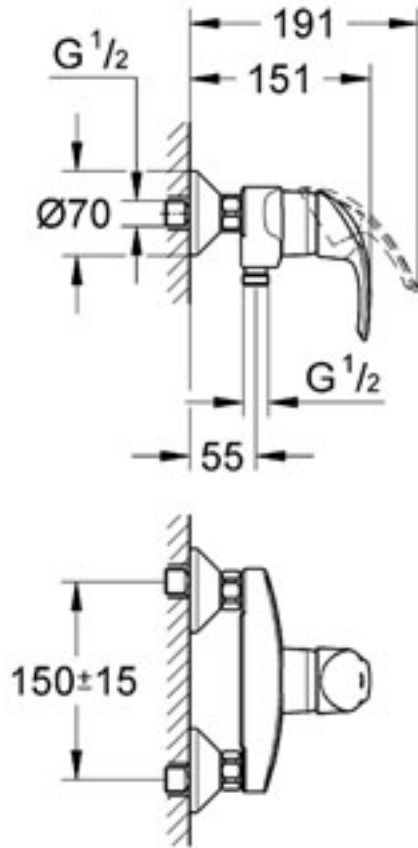
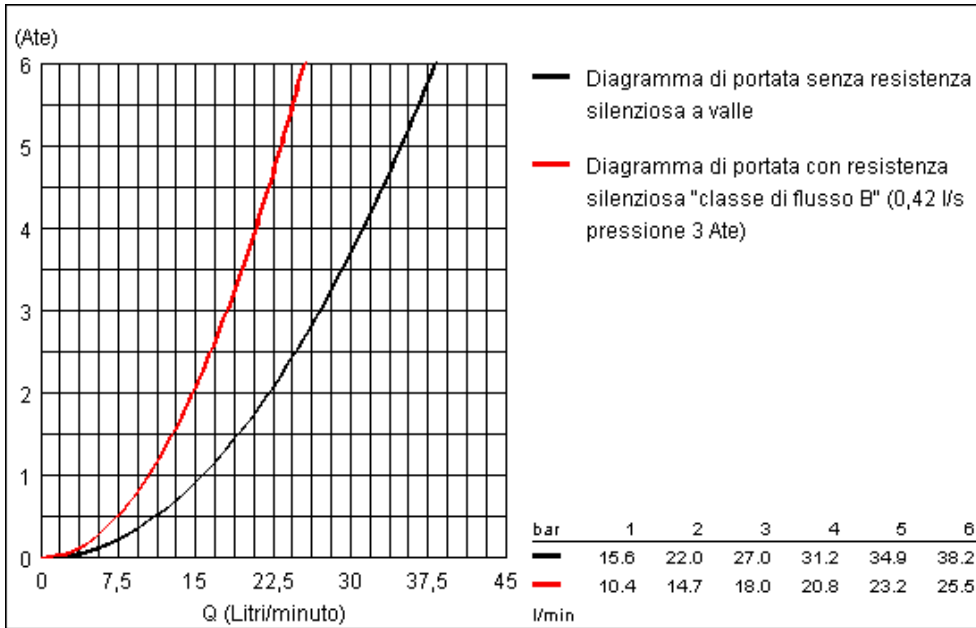


Diagramma di flusso



Lista pezzi

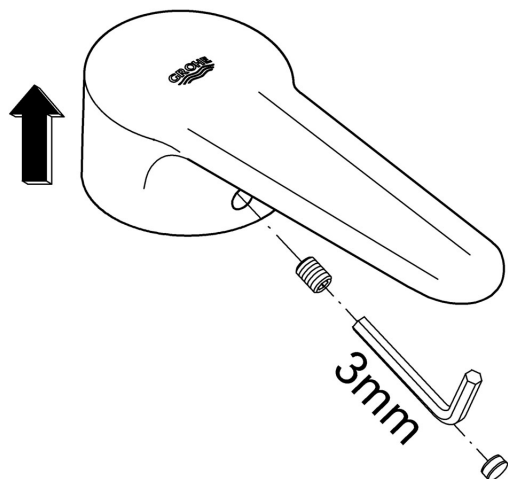
Pos.	Descrizione	Ordine - Nr.:	Unità
1	Leva	46561 000	1
2	Cappuccio	46243 000	1
3	Cartuccia	46048 000	1
4	Raccordo filettato 1/2"	45044 000	1
5	Raccordo ad "S"	12075 000	1
5.1	Seal	01386 00M	10
5.2	Rosetta	02210 00M	2
6	Valvola anti-riflusso	08565 000	1
7	Limitatore di temperatura	46308 000	1
8	Prolunga 3/4", 20 mm	07130 00M	2

Note relative alla manutenzione

Chiudere le entrate dell'acqua calda e fredda.

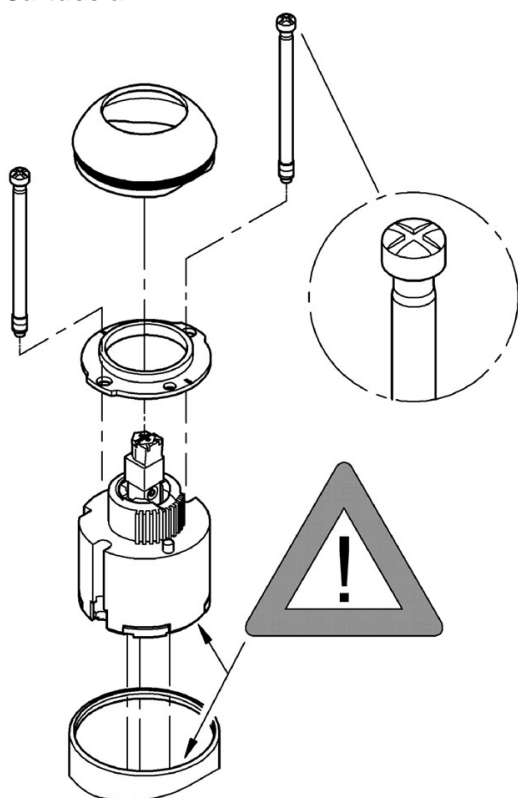
È importante eseguire lo smontaggio nell'ordine specificato!

Leva



1. Scalzare il tappo facendo leva con uno strumento idoneo.
2. Svitare il grano filettato con una chiave a brugola da 3 mm.
3. Staccare la leva.

Cartuccia



1. Staccare il cappuccio.
2. Sbloccare le viti e staccare la cartuccia completa.
3. Sostituire la cartuccia completa.

Rispettare la posizione di montaggio!

Nota relativa al montaggio: Fare attenzione che le guarnizioni della cartuccia si inseriscano nelle apposite scanalature. Avvitare le viti e fissarle in sequenza alternata e in modo uniforme.

Eeguire il rimontaggio in ordine inverso.

Descrizione

Miscelatore monocomando
da 1/2" per doccia
cartuccia a dischi ceramici da 46 mm
dotato di limitatore di portata (da regolare)
disponibile limitatore di temperatura
(da attivare) come accessorio
**COMPLETO DI CORPO INCASSO
DISPONIBILE IN CONFEZIONE
DA 9 PEZZI.**

Miscelatore monocomando
da 1/2" per doccia, completo di parte incasso



Disegno dimensionale

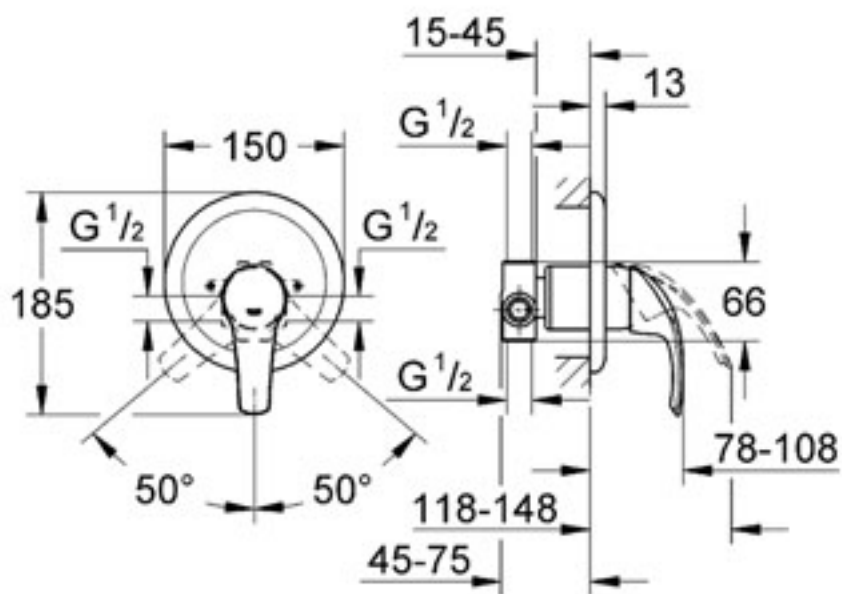
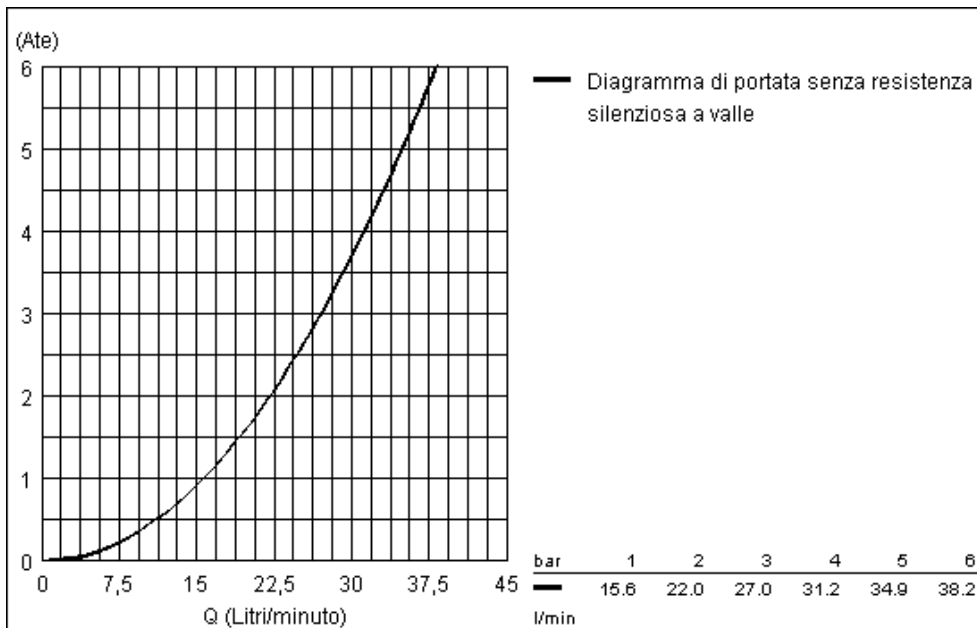


Diagramma di flusso



Lista pezzi

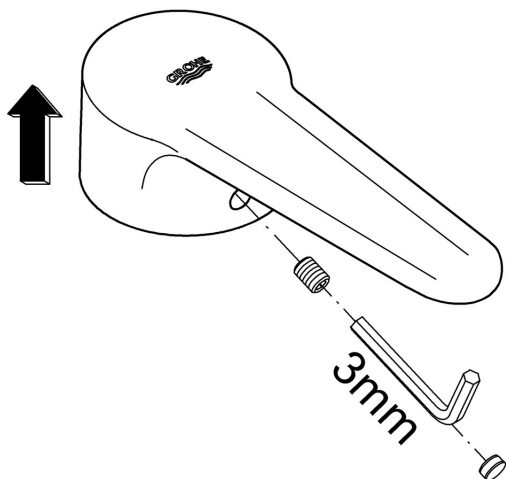
Pos.	Descrizione	Ordine - Nr.:	Unità
1	Leva	46561 000	1
2	Rosetta	46469 000	1
2.1	Serie di viti	46088 000	2
3	Cappuccio	02693 000	1
4	Cartuccia	46048 000	1
5	Limitatore di temperatura	46308 000	1
6	Parte di ricambio	46191 000	1
7	Parte di ricambio	46343 000	1

Note relative alla manutenzione

Chiudere le entrate dell'acqua calda e fredda.

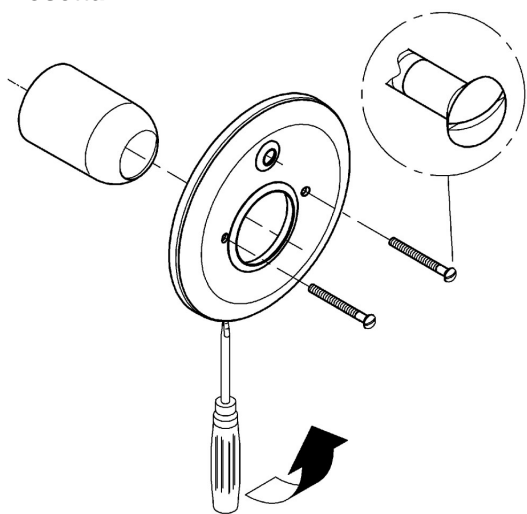
È importante eseguire lo smontaggio nell'ordine specificato!

Leva



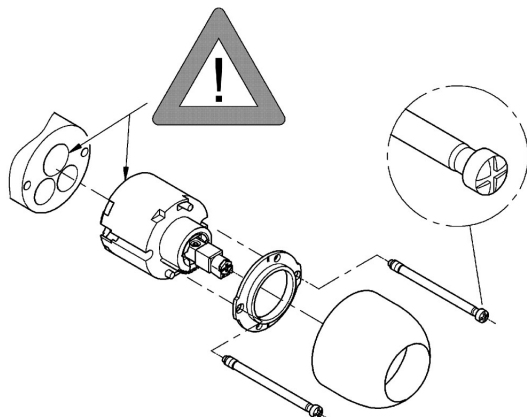
1. Scalzare il tappo facendo leva con uno strumento idoneo.
2. Svitare il grano filettato con una chiave a brugola da 3 mm.
3. Staccare la leva.

Rosetta



1. Svitare le viti.
2. Staccare la rosetta come indicato nella figura.
3. Svitare il cappuccio.

Cartuccia



1. Sbloccare le viti e staccare la cartuccia.
2. Sostituire la cartuccia completa.

Rispettare la posizione di montaggio!

Nota relativa al montaggio:
Fare attenzione che le guarnizioni della cartuccia si inseriscano nelle apposite scanalature.
Avvitare le viti e fissarle in sequenza alternata e in modo uniforme.

Eseguire il rimontaggio in ordine inverso.

Descrizione

Miscelatore monocomando
da 1/2" per vasca-doccia
cartuccia a dischi ceramici da 46 mm
bocca fusa con mousseur
deviatore automatico
attacco del flessibile da 1/2"
con valvola di ritegno incorporata
dotato di limitatore di portata (da regolare)
disponibile limitatore di temperatura
(da attivare) come accessorio
con dotazione doccia completa di:
manopola doccia **anticalcare** "Solo"
cod. 28 028 F
supporto murale cod. 28 605
flessibile Relexaflex da 1.500 mm 1/2" x 1/2" cod. 28 151
Il gruppo di insonorizzazione
secondo DIN 4109

**DISPONIBILE IN CONFEZIONE
DA 9 PEZZI.**

Miscelatore monocomando
da 1/2" per vasca-doccia, con dotazione doccia Solo a
getto fisso



Disegno dimensionale

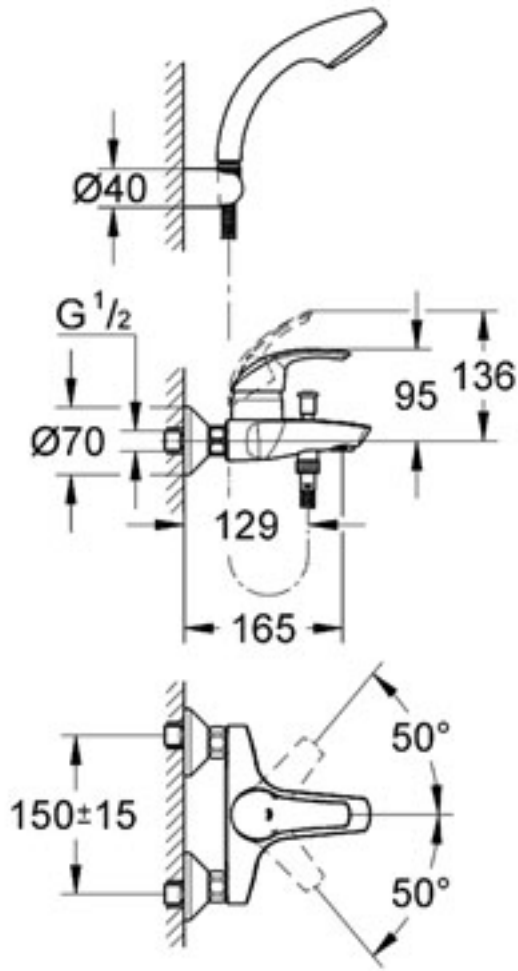
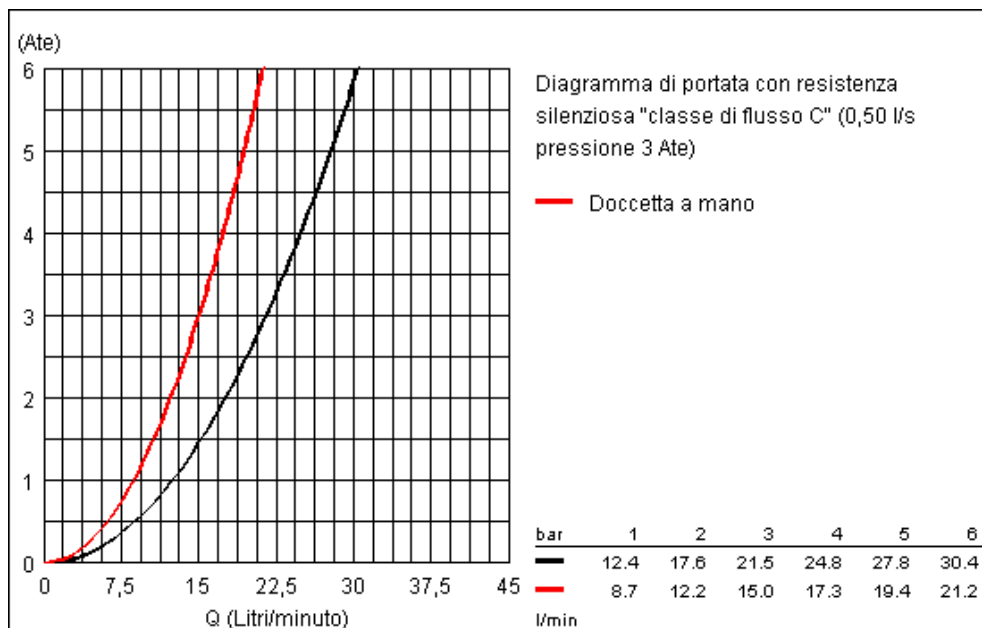


Diagramma di flusso



Lista pezzi

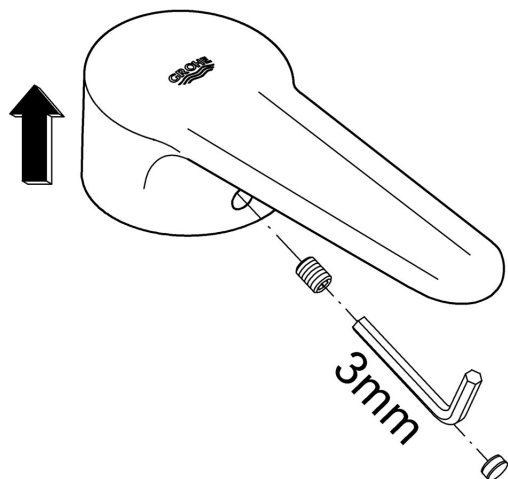
Pos.	Descrizione	Ordine - Nr.:	Unità
1	Leva	46561 000	1
2	Cappuccio	46427 000	1
3	Cartuccia	46048 000	1
4	Manopola Grohtherm 3000	65648 000	1
5	Repl.kit f.rotary valve	65655 000	1
6	Valvola anti-riflusso	08565 000	1
7	Mousseur	13952 000	1
8	Raccordo filettato 1/2"	45044 000	1
9	Raccordo ad "S"	12075 000	1
9.1	Seal	01386 00M	10
9.2	Rosetta	02210 00M	2
10	Limitatore di temperatura	46308 000	1
11	Prolunga 3/4", 20 mm	07130 00M	2

Note relative alla manutenzione

Chiudere le entrate dell'acqua calda e fredda.

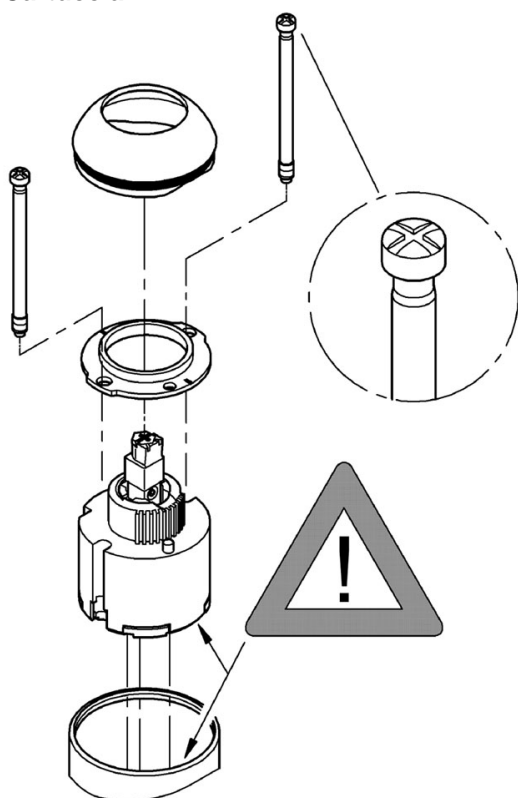
È importante eseguire lo smontaggio nell'ordine specificato!

Leva



1. Scalzare il tappo facendo leva con uno strumento idoneo.
2. Svitare il grano filettato con una chiave a brugola da 3 mm.
3. Staccare la leva.

Cartuccia

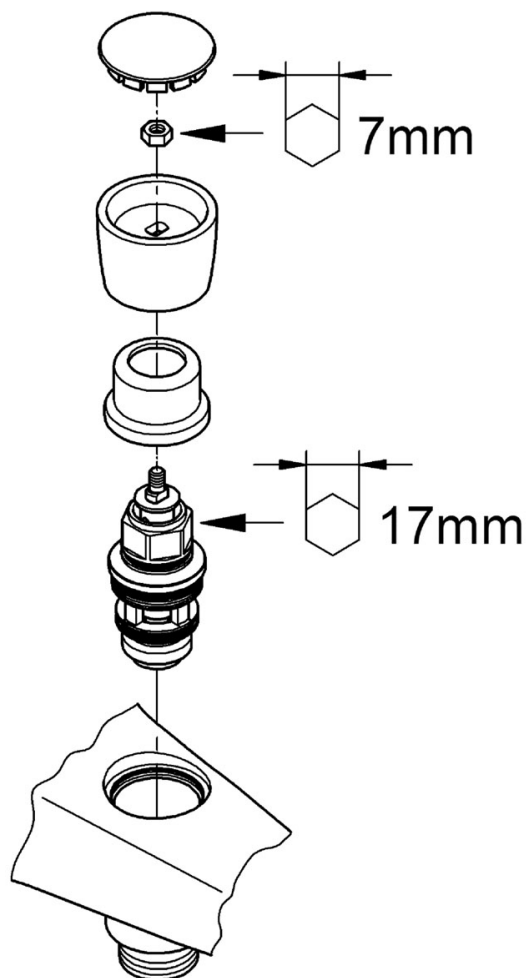


1. Staccare il cappuccio.
2. Sbloccare le viti e staccare la cartuccia completa.
3. Sostituire la cartuccia completa.

Rispettare la posizione di montaggio!

Nota relativa al montaggio: Fare attenzione che le guarnizioni della cartuccia si inseriscano nelle apposite scanalature. Avvitare le viti e fissarle in sequenza alternata e in modo uniforme.

Deviatore



1. Scalzare il cappuccio di copertura facendo leva.
2. Svitare il dado.
3. Rimuovere il pulsante del deviatore e il cappuccio.
4. Svitare il deviatore.

Eeguire il rimontaggio in ordine inverso.